

Cassina Outdoor Products
2024

**Divani/Sofas/
Sofas/Canapés**

3 Fauteuil Grand Confort, grand modèle, Outdoor Le Corbusier, Pierre Jeanneret, Charlotte Perriand	21
3 Fauteuil Grand Confort, grand modèle, deux places, Outdoor Le Corbusier, Pierre Jeanneret, Charlotte Perriand	22
3 Fauteuil Grand Confort, grand modèle, trois places, Outdoor Le Corbusier, Pierre Jeanneret, Charlotte Perriand	23
3 Fauteuil Grand Confort, grand modèle, Meridienne, Outdoor Le Corbusier, Pierre Jeanneret, Charlotte Perriand	26
Dine Out Rodolfo Dordoni	28
Esosoft Outdoor Antonio Citterio	30
Esosoft Outdoor Antonio Citterio	32
Fenc-e Nature Philippe Starck	36
Lie Out Piero Lissoni	40
Mex-Hi Outdoor Piero Lissoni	42
Sail Out Rodolfo Dordoni	46
Trampoline Love-bed Patricia Urquiola	52
Trampoline Patricia Urquiola	58

**Poltrone/Armchairs/
Sessel/Fauteuils**

1 Fauteuil dossier basculant, Outdoor Le Corbusier, Pierre Jeanneret, Charlotte Perriand	64
Carlotta Afra & Tobia Scarpa	66
Dine Out Rodolfo Dordoni	68
Doron Hotel Outdoor Charlotte Perriand	70
Esosoft Armchair Outdoor Antonio Citterio	72
Fenc-e Nature Philippe Starck	74
Sail Out Rodolfo Dordoni	76
Trampoline Patricia Urquiola	78
Trampoline Sunbed Patricia Urquiola	80
Utrecht XL Outdoor Gerrit Thomas Rietveld	82

**Sedie/Chairs/
Stühle/Chaises**

7 Fauteuil tournant, Outdoor Charlotte Perriand – Intégré à la Collection Le Corbusier®, Pierre Jeanneret®, Charlotte Perriand®	84
Dine Out Rodolfo Dordoni	86
Leggera Outdoor Gio Ponti	88
Mexique Stool Charlotte Perriand	92
Trampoline Chair Patricia Urquiola	96

**Tavoli/Tables/
Tische/Tables**

6 Table tube d'avion, Outdoor Le Corbusier, Pierre Jeanneret, Charlotte Perriand	98
Dine Out Rodolfo Dordoni	100
Lebeau Outdoor Patrick Jouin	106
Mexique Outdoor Charlotte Perriand	110
Trampoline Table Patricia Urquiola	114

**Tavolini/Low tables/
Niedrige tische/Tables basses**

10 Table en tube basse, Outdoor Le Corbusier, Pierre Jeanneret, Charlotte Perriand	117
10 Table en tube basse, grand modèle, Outdoor Le Corbusier, Pierre Jeanneret, Charlotte Perriand	118
Bowly Outdoor Patricia Urquiola	120
Carlotta Afra & Tobia Scarpa	122
Esosoft Outdoor Antonio Citterio	124
Fenc-e Nature Philippe Starck	126
Mex-Hi Outdoor Piero Lissoni	130
Mexique Coffee Tables Outdoor Charlotte Perriand	132
Sail Out Rodolfo Dordoni	136
Table À Plateau Intéchangeable Outdoor Charlotte Perriand	138

**Accessori/Accessories/
Zubehörteile/Accessoires**

Lamps Outdoor	140
Objects Outdoor	148
Carpets Outdoor	156
Soleil	158
Trail	160
Parasol	162
Cura e Manutenzione/ Care and Maintenance/ Pflege und Instandhaltung/ Traitement et Entretien	172
Pflege und Instandhaltung/ Traitement et Entretien	174

ITA

Avanguardia, autenticità, eccellenza e connubio di capacità tecnologica e sapienza manuale locale. L'identità di Cassina si è costruita su valori solidi e condivisi, per esprimere il meglio del design italiano e internazionale con un linguaggio coerente, riconoscibile, colto. Attraverso un intreccio peculiare di gesti e parole, Cassina ha saputo far interagire cultura, artigianato e industria, conciliando memoria e ricerca, rigore ed emozione, unicità e sperimentazione, e interpretando le tendenze della quotidianità grazie a un lavoro costante su estetica e tipologie. Con spirito pionieristico e libero, da oltre 90 anni l'azienda di Meda anticipa i tempi, tracciando un percorso inedito - per intuizione e lungimiranza - nel mondo del design e dell'architettura di interni.

Per questo il design di Cassina è esposto nelle collezioni permanenti dei più importanti musei del mondo. I suoi prodotti sono durevoli e senza tempo, sintesi di bellezza e significato, curati nei materiali di qualità assoluta e nei dettagli sartoriali. La perfezione nelle lavorazioni di alta falegnameria, nella fattura delle pelli e nelle tappezzerie e imbottiti è rappresentata ancora oggi da capolavori come la sedia 699 *Superleggera* di Gio Ponti, la famiglia CAB di Mario Bellini, il divano Maralunga di Vico Magistretti.

Un successo da oltre 50 anni. Così, in un continuo dialogo tra passato, presente e futuro, Cassina realizza i modelli iconici creati dagli architetti del XX secolo con la Collezione iMaestri, in cui gli arredi di Le Corbusier, Pierre Jeanneret, Charlotte Perriand, Charles Rennie Mackintosh, Gerrit Thomas Rietveld, Franco Albini, Marco Zanuso, Ico Parisi, Giacomo Balla, Vico Magistretti, Gio Ponti e Carlo Scarpa vengono rieditati - rispettando accuratamente disegni e concept funzionali originali - e riattualizzati secondo le evoluzioni tecnologiche. Ed è anche l'azienda che produce le opere di riferimento del design contemporaneo dagli anni 50 all'attualità, firmate da alcuni tra i più importanti progettisti internazionali: da Ronan & Erwan Bouroullec a Rodolfo Dordoni, Piero Lissoni, Gaetano Pesce, Philippe Starck, e Patricia Urquiola, art director dell'azienda.

Oggi Cassina continua a guardare al futuro del progetto con audacia, passione, curiosità e un approccio aperto e olistico. Confermando l'esclusiva capacità di arredare gli ambienti *living* e *dining* in modo completo, l'azienda estende gli orizzonti della sua filosofia anche agli spazi esterni della casa attraverso *The Cassina Perspective Goes Outdoor*: un concetto, un pensiero consapevole e avveniristico; un orizzonte ampio e dettagliato di configurazioni, in cui i prodotti dall'anima più innovativa e le icone del moderno creano insieme atmosfere autentiche, accoglienti, personali. Così *The Cassina Perspective Goes Outdoor* abbinava la Collezione Le Corbusier, Pierre Jeanneret, Charlotte Perriand, rinnovata nei tessuti e nelle finiture, e due nuovi progetti di Charlotte Perriand - il Table à Plateau Interchangeable, ora in veste outdoor, e la sedia Doron Hotel, una riedizione sia in versione indoor sia per esterni - a tre grandi interpreti contemporanei: Philippe Starck, Rodolfo Dordoni e Patricia Urquiola.

Dialogando secondo un codice di sensibilità formale, solidità e autorevolezza culturale, questi sistemi di presenza naturalmente empatiche, capaci di adattarsi a interpretazioni e stili di vita differenti, esprimono l'anima di quattro ambienti open air. Quattro paesaggi privati - l'esterno contemporaneo, il rifugio tropicale, il piccolo paradiso privato, la terrazza metropolitana - aperti alla luce e al contesto, da vivere in sintonia con la natura grazie ad arredi in materiali di alta qualità, dalle forme disegnate nei particolari e delle dimensioni calibrate, valorizzati da nuove proposte di illuminazione, tappeti e accessori per l'esterno.

Mostrando l'eclettismo e la versatilità del design Cassina anche negli spazi esterni dell'abitare con un lessico non convenzionale, distintivo e potente, capace di esprimere la qualità tangibile sia dell'oggetto singolo sia dell'insieme, al di là delle mode effimere. E quell'istinto di anticipare nel presente ciò che sarà classico domani.

ENG

Avant-gardism, authenticity, excellence and the combination of technological skill and local craftsmanship expertise. Cassina's identity is founded on solid and shared values that express the best of Italian and international design with a cohesive, recognisable and cultured approach. Through a unique weave of words and actions, Cassina has successfully amalgamated culture, craftsmanship and industry, reconciling tradition with research, rigour with emotions and uniqueness with experimentation, interpreting everyday trends thanks to its constant work on aesthetics and codification. The pioneering and free spirit that for over 90 years has placed this company based in Meda ahead of its time, has traced a unique path - in terms of intuition and farsightedness - through the world of interior design and architecture.

This is why Cassina's designs are part of the permanent collections of the world's most prominent museums. Its products are durable and timeless, a synthesis of beauty and meaning, impeccable in terms of the quality of the materials and sartorial details. The perfection it has achieved in terms of carpentry expertise and leather and upholstery workmanship can still be seen today in masterpieces such as the 699 *Superleggera* chair by Gio Ponti, the CAB family by Mario Bellini and the Maralunga sofa by Vico Magistretti.

And so, in a continuing dialogue between past, present and future, Cassina has created the iMaestri Collection, revisiting the style models created by the twentieth century's best-known architects, including Le Corbusier, Pierre Jeanneret, Charlotte Perriand, Charles Rennie Mackintosh, Gerrit Thomas Rietveld, Franco Albini, Marco Zanuso, Ico Parisi, Giacomo Balla, Vico Magistretti, Gio Ponti and Carlo Scarpa.

Since the 1950s Cassina has also produced seminal works of contemporary design by some of the world's leading designers, from Ronan & Erwan Bouroullec to Rodolfo Dordoni, Piero Lissoni, Gaetano Pesce, Philippe Starck and Patricia Urquiola, the company's art director.

Today Cassina continues to look to the future of design with courage, passion, curiosity and an open and holistic approach. Confirming its exclusive ability to completely furnish *living* and *dining* rooms, the company has now expanded the horizons of its philosophy to the external spaces of the home with *The Cassina Perspective Goes Outdoor*: a concept, an informed and futuristic notion, a broad and detailed horizon of configurations in which the most innovative products are combined with the icons of Modern design to create authentic, welcoming and personal atmospheres. *The Cassina Perspective Goes Outdoor* combines the Collezione Le Corbusier, Pierre Jeanneret, Charlotte Perriand, revisited in terms of fabrics and finishes, and two new projects by Charlotte Perriand - the Table à Plateau Interchangeable, now in an outdoor version, and the Doron Hotel Outdoor chair, also available in an indoor version - with three great contemporary designers: Philippe Starck, Rodolfo Dordoni and Patricia Urquiola.

Interacting according to a code of formal sensibility, solidity and cultural authority, these naturally empathetic systems, capable of adapting to different requirements and lifestyles, are the embodiment of four open air environments. Four private settings - the contemporary outdoors, the tropical refuge, the little private paradise, the metropolitan terrace - to enjoy in complete harmony with nature thanks to the high quality furniture, designed down to the finest of details and dimensions, completed by new outdoor lighting, rugs and accessories.

The eclecticism and versatility of Cassina's designs in external living spaces is demonstrated with an unconventional, distinctive and powerful lexicon that expresses the tangible quality of both the individual piece and the ensemble that go beyond passing trends. With the instinct and the ability to envisage tomorrow's classics today.



Cassina Outdoor



DEU

Avantgarde, Authentizität, Exzellenz und die Kombination aus technologischem Know-How und lokalem handwerklichem Geschick. Die Identität der Marke Cassina basiert auf soliden, geteilten Werten, um das Beste des italienischen und internationalen Designs mit einer kohärenten, erkennbaren, gehobenen Sprache zum Ausdruck zu bringen. Durch eine ganz spezielle Verflechtung von Gesten und Worten hat Cassina es verstanden, eine Interaktion zwischen Kultur, Handwerk und Industrie in die Wege zu leiten, indem Erinnerung und Forschung, Strenge und Emotion, Einzigartigkeit und Forschung auf einen Nenner gebracht und die Trends des Alltags dank konstanter Arbeit an Ästhetik und Typologien interpretiert werden. Im Zeichen des Pionier und Freigeistes ist die Firma aus Meda seit 90 Jahren ihrer Zeit voraus und zeichnet einen Weg vor, der aufgrund seiner Intuition und Weitsichtigkeit in der Welt des Designs und der Innenarchitektur einzigartig ist.

Aus diesem Grund ist das Design von Cassina in den permanenten Ausstellungen der wichtigsten Museen der Welt zu sehen. Die Produkte sind langlebig und zeitlos, eine Synthese aus Schönheit und Bedeutung, mit sorgfältig ausgewählten Materialien von absoluter Qualität und mit sartorialen Details. Die Perfektion der Verarbeitung im Zeichen höchster Tischlerkunst, die Macht des Leders sowie der Bezüge und Polsterungen wird auch heute noch durch Meisterwerke wie 699 Superleggera von Gio Ponti, CAB von Mario Bellini und Maralunga von Vico Magistretti repräsentiert. In einem kontinuierlichen Dialog zwischen Vergangenheit, Gegenwart und Zukunft verwirklicht Cassina die ikonischen Modelle, die von den Architekten des 20. Ein Erfolg seit über 50 Jahren. So schafft Cassina in einem kontinuierlichen Dialog zwischen Vergangenheit, Gegenwart und Zukunft die Stilmodelle nach Entwürfen der Architekten des 20. Jahrhunderts mit der Kollektion iMaestri, in der die Möbel von Le Corbusier, Pierre Jeanneret, Charlotte Perriand, Charles Rennie Mackintosh, Gerrit Thomas Rietveld, Franco Albini, Marco Zanuso, Ico Parisi, Giacomo Balla, Vico Magistretti, Gio Ponti und Carlo Scarpa – unter genauer Einhaltung von Zeichnungen und originalen Funktionskonzepten – neu aufgelegt und gemäß den technologischen Entwicklungen aktualisiert werden. Cassina ist auch die Firma, die von den 50er Jahren bis heute die Bezugs-Werke für das zeitgemäße Design produziert, für die einige der bedeutendsten internationalen Entwerfer zeichnen: von Ronan & Erwan Bouroullec über Rodolfo Dordoni, Piero Lissoni, Gaetano Pesce, Philippe Starck, bis zu Patricia Urquiola, Art Director der Firma.

Cassina blickt auch heute weiterhin auf die Zukunft des Projekts, mit Courage, Leidenschaft, Neugier und einem offenen, holistischen Ansatz. Die Firma bestätigt ihre exklusive Fähigkeit, Wohn- und Essbereiche nach einem Komplettkonzept einzurichten und erweitert mit *The Cassina Perspective Goes Outdoor* die Horizonte ihrer Philosophie auch auf die Außenbereiche des Heims: ein Konzept, ein bewusster, zukunftsweisender Gedanke; ein breiter und detaillierter Horizont der Konfigurationen, in dem Produkte mit innovativem Wesen und Ikonen der Moderne gemeinsam authentische, einladende und persönliche Atmosphären schaffen. *The Cassina Perspective Goes Outdoor* kombiniert die Collection Le Corbusier, Pierre Jeanneret, Charlotte Perriand in neuen Stofffarben und Verarbeitungen, sowie zwei neuere Projekte von Charlotte Perriand – den Table à Plateau Interchangeable in der Outdoor-Version, und den Stuhl Doron Hotel, eine Neuauflage sowohl in der Version für drinnen und für draußen – mit drei großen modernen Interpretationen: Philippe Starck, Rodolfo Dordoni und Patricia Urquiola. Diese Objektsysteme, die über ein natürliches Einfühlungsvermögen verfügen und imstande sind, sich an unterschiedliche Interpretationen und Lebensstile anzupassen, bringen das Wesen von vier Außenbereichen zum Ausdruck. Sie führen ihren Dialog gemäß einem Kodex der formalen Sensibilität, Solidität und des kulturellen Ansehens. Vier private Landschaften – der Zeitgemäßer Außenraum, das tropisches Refugium, das kleines Privatparadies, die Großstadterrasse – die sich dem Licht und dem Kontext öffnen, die im Einklang mit der Natur gelebt werden, dank Einrichtungen aus erstklassigen Materialien, mit Formen, die bis ins kleinste Detail durchdacht sind und ausgewogene Dimensionen aufweisen. Betont durch neue Beleuchtungskörper, Teppiche und Accessoires für Außenbereiche.

Sie zeigen die Eklektik und Vielseitigkeit des Designs von Cassina auch in den Außenbereichen des Heims, mit einem unkonventionellen, starken Vokabular, das sich unterscheidet und in der Lage ist, die greifbare Qualität sowohl des einzelnen Objekts als auch des Gesamtbildes zum Ausdruck zu bringen, abseits von vergänglichen Modeerscheinungen. Und jenen Instinkt, die Klassiker von morgen in der Gegenwart vorwegzunehmen.

FRA

Avantgarde, authenticité, excellence et alliance de capacité technologique et de savoir-faire local. L'identité de Cassina s'est bâtie sur des valeurs solides et communes, pour exprimer le meilleur du design italien et international grâce à un langage cohérent, reconnaissable, sophistiqué. Par un mélange caractéristique de gestes et de paroles, Cassina a su faire interagir culture, artisanat et industrie, en combinant mémoire et recherche, rigueur et émotion, unité et expérimentation, tout en interprétant les tendances du quotidien grâce à un travail constant sur l'esthétique et les formes. Depuis plus de 90 ans, grâce à son esprit pionnier et libre, l'entreprise de Meda anticipe l'air du temps en traçant un parcours inédit – par intuition et clairvoyance – dans le monde du design et de l'architecture d'intérieur.

Pour toutes ces raisons, le design de Cassina est exposé dans les collections permanentes des musées les plus importants du monde. Ses produits sont durables et intemporels, synthèse de beauté et de sens, édités dans des matières de qualité absolue et avec des détails haute-couture. La perfection du travail de menuiserie, la facture des peaux et des tapisseries et du matelassage est encore représentée aujourd'hui par des chefs-d'œuvre comme 699 *Superleggera* de Gio Ponti, CAB de Mario Bellini et Maralunga de Vico Magistretti.

Ainsi, dans un dialogue continu entre le passé, le présent et l'avenir, Cassina conçoit les modèles de style créés par les architectes du 20ème siècle avec la Collection iMaestri, où les meubles du Corbusier, de Pierre Jeanneret, Charlotte Perriand, Charles Rennie Mackintosh, Gerrit Thomas Rietveld, Franco Albini, Marco Zanuso, Ico Parisi, Giacomo Balla, Vico Magistretti, Gio Ponti et Carlo Scarpa sont réédités – en respectant attentivement les dessins et les concepts fonctionnels originaux – et réactualisés en fonction des évolutions technologiques.

C'est aussi l'entreprise qui produit les œuvres de référence du design contemporain des années 50 à aujourd'hui. On y trouve certains des plus grands designers internationaux : de Ronan & Erwan Bouroullec à Rodolfo Dordoni, en passant par Piero Lissoni, Gaetano Pesce, Philippe Starck, et Patricia Urquiola, directrice artistique de l'entreprise.

Aujourd'hui, Cassina continue de penser de futurs du projets avec audace, passion, curiosité et avec une approche ouverte et holistique. En confirmant sa capacité inédite d'aménager entièrement les pièces *living* et *dining*, l'entreprise étend aux horizons de sa philosophie les espaces extérieurs de la maison. Grâce à *The Cassina Perspective Goes Outdoor* : un concept, une pensée consciente et tournée vers l'avenir, un vaste horizon riche de configurations détaillées, où les produits les plus innovants et les icônes de la modernité créent ensemble des atmosphères authentiques, accueillantes et personnelles. Ainsi, *The Cassina Perspective Goes Outdoor* allie trois grands interprètes contemporains : Philippe Starck, Rodolfo Dordoni et Patricia Urquiola à la Collection Le Corbusier, Pierre Jeanneret, Charlotte Perriand, en transfigurant les couleurs des tissus et les finitions, et deux nouveaux projets de Charlotte Perriand – la Table à Plateau Interchangeable, désormais en version extérieure, et la chaise Hôtel Doron, une réédition à la fois en version indoor et outdoor.

En dialoguant selon un code de sensibilité formelle, la solidité et l'autorité culturelle, ces systèmes de présence naturellement empathiques, capables de s'adapter à des interprétations et à des styles de vie différents, expriment l'essence de quatre environnements extérieurs. Quatre paysages privés – l'extérieur contemporain, le refuge tropical, le petit paradis privé, la terrasse métropolitaine ouverts à la lumière et à l'environnement, pour vivre en harmonie avec la nature grâce à un mobilier fait avec des matières de grande qualité, aux formes dessinées avec détails et aux dimensions adaptées, mis en valeur par de nouvelles propositions d'illuminations, de tapis et d'accessoires pour l'extérieur.

Nous montrons l'éclectisme et la polyvalence du design Cassina, également dans les espaces extérieurs, avec un lexique non conventionnel, distingué et puissant, capable d'exprimer la qualité tangible de l'objet en lui-même ou de l'ensemble, au-delà des modes éphémères. Avec cet instinct d'anticiper dans le présent ce qui deviendra un classique de demain.

Sapienza artigianale
e maestria costruttiva

Hanwerkliche Weisheit
und konstruktive
Meisterschaft

Savoir artisanal
et maîtrise constructive

Le lavorazioni più sfidanti sono elaborate
in esclusiva da Cassina a garanzia dell'unicità
di ogni prodotto.

Exquisitely meticulous
handcrafts, exclusive
to Cassina, provide a
guarantee that each
product is one of a kind.

Die raffiniertesten Arbeiten
werden exklusiv von
Cassina entwickelt, um
die Einzigartigkeit jedes
Produktes zu garantieren.

Les travaux les plus
raffinés sont élaborés
exclusivement par Cassina
pour garantir le caractère
unique de chaque produit.

La capacità di evolversi, di cambiare,
di allinearsi al tempo presente rimanendo
sempre fedeli al proprio DNA e alla filosofia
del comfort.

The ability to evolve, change
and relate to the present
while remaining faithful to
both one's DNA and the
philosophy of comfort.

Die Fähigkeit, sich zu
entwickeln, zu verändern,
sich der Gegenwart
anzupassen und dabei
immer seiner DNA und
seiner Philosophie des
Komforts treu zu bleiben.

La capacité d'évoluer,
de changer, de s'aligner
avec le temps présent
tout en restant toujours
fidèle à son ADN et à sa
philosophie du confort.

*Sail Out,
Rodolfo Dordoni.*



Sperimentazione
e innovazione

Experimentierung
und Innovation

Expérimentation
et innovation

Ricerca tecnologica e sperimentazione
strutturale continuano a marcare il progresso
tra la qualità e l'estensione dell'offerta.

Exploration of
technological potential
and experimentation with
structure continue to drive
progress, marked by quality
and increased offerings.

Technologische Forschung
und Strukturversuche
markieren weiterhin den
Fortschritt zwischen Qualität
und Angebotserweiterung.

La recherche technologique
et l'expérimentation
structurelle continuent
de marquer le progrès grâce
à la qualité et à l'extension
de l'offre.

L'armonia nasce da una tensione costante
verso la stabilità e la durevolezza. Un ideale
di perfezione che solo le mani più esperte
possono portare a compimento.

Harmony springs from a
constant tension between
stability and durability.
An ideal of perfection that
only the most expert hands
can bring to fulfilment.

Harmonie kommt von einer
konstanten Spannung in
Richtung Stabilität und
Haltbarkeit. Ein Ideal der
Perfektion, das nur die
erfahrensten Hände zur
Vollendung bringen können.

L'harmonie naît d'une
tension constante vers la
stabilité et la durabilité.
Un idéal de perfection que
seules les mains les plus
expertes peuvent réaliser.

*Fenc-e Nature,
Philippe Starck.*



Autenticità
e ricerca

Authentizität
und Forschung

Authenticité
et recherche

La riedizione delle grandi icone del design italiano e internazionale, nel pieno rispetto dei progetti d'autore.

Revisiting the great icons of Italian and international design, while respecting their creators' original intent.

Die Neuauflage der großen Ikonen des italienischen und internationalen Designs, bei vollem Respekt für die Entwürfe des Urhebers.

La réédition des grandes icônes du design italien et international, dans le respect total des projets de l'auteur.

La lungimiranza di un'azienda che ha saputo ampliare i propri orizzonti attraverso sinergie brillanti e collaborazioni indimenticabili.

The clear-sightedness of a company that has successfully widened its horizons by means of brilliant synergies and epoch-making working relationships.

Die Vision eines Unternehmens, das seinen Horizont durch brillante Synergien und unvergessliche Kooperationen erweitern konnte.

La vision d'une entreprise qui a su élargir ses horizons grâce à des synergies brillantes et des collaborations inoubliables.

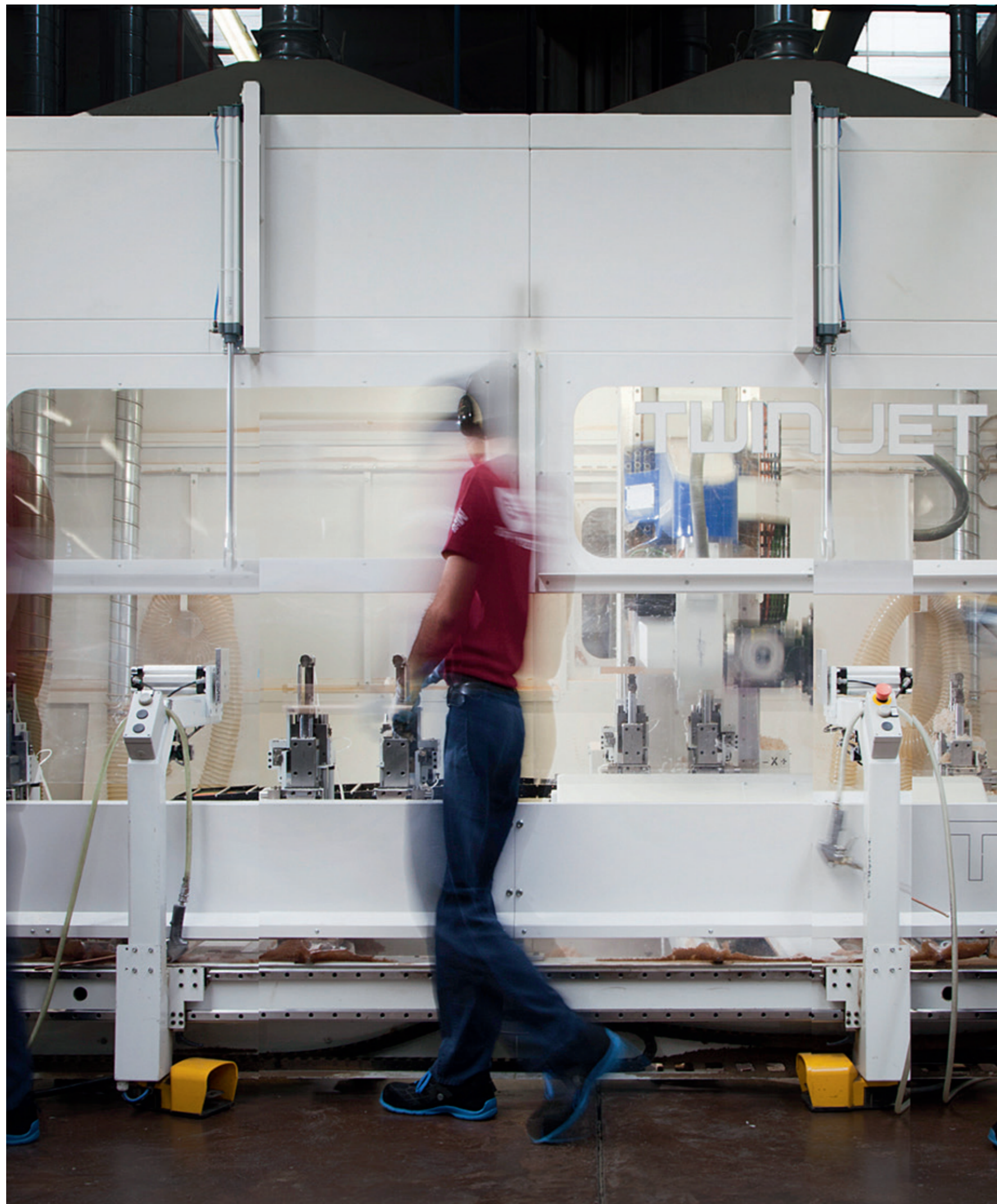


Cassina

simon
COLLEZIONE

LC1 Fauteuil à dossier basculant - Outdoor, Le Corbusier, Pierre Jeanneret, Charlotte Perriand.





CNC Macchina a controllo numerico/CNC numerical control machine/CNC numerische Steuer-Maschine/Machine à commande numérique CNC.

Tradizione e vocazione industriale

Tradition und industrielle Berufung

Tradition et vocation industrielle

In Cassina, il legno è tagliato, curvato e levigato per assumere forme inedite. In equilibrio tra estetica e funzione.

Revisiting the great icons of Italian and international design, while respecting their creators' original intent.

Das Holz wird geschnitten, gebogen und poliert, um neue Formen anzunehmen. Im Gleichgewicht zwischen Ästhetik und Funktion.

Le bois est coupé, cintré et poli pour prendre des formes inédites. En équilibre entre l'esthétique et la fonction.

Le finiture impeccabili. La cura dei dettagli. Il tocco sapiente degli artigiani di Meda. Protagonisti di una maestria unica, sempre orientata all'eccellenza.

Impeccable finishing touches. Attention to detail. The skilled mastery of the craftsmen from Meda. Leaders with unparalleled skills, with a constant focus on excellence.

Tadellose Verarbeitung. Liebe zum Detail. Das Fingerspitzengefühl der Handwerker von Meda. Protagonisten einer einzigartigen Handwerkskunst, immer auf hervorragende Qualität ausgerichtet.

Les finitions impeccables. Le soin des détails. La main savante des artisans de Meda. Protagonistes d'une maîtrise unique, toujours tournée vers l'excellence.

Contaminazione
culturale

kulturelle
Kontamination

Contamination
culturelle

Il design della condivisione ispira le molteplici esposizioni, mostre e pubblicazioni con cui Cassina si racconta al mondo.

Design for sharing underpins the many exhibitions, trade fairs, and publications by means of which Cassina tells its story to the world.

Das Design des Miteinander inspiriert die vielen Ausstellungen, Messen und Publikationen, mit denen Cassina der Welt von sich erzählt.

Le design du partage inspire les nombreux salons, expositions et publications par l'intermédiaire desquels Cassina s'adresse au monde.

La cultura del progetto, delle idee, dei tempi in divenire. Un'analisi che interpreta e riflette i cambiamenti della società con lo sguardo rivolto al futuro.

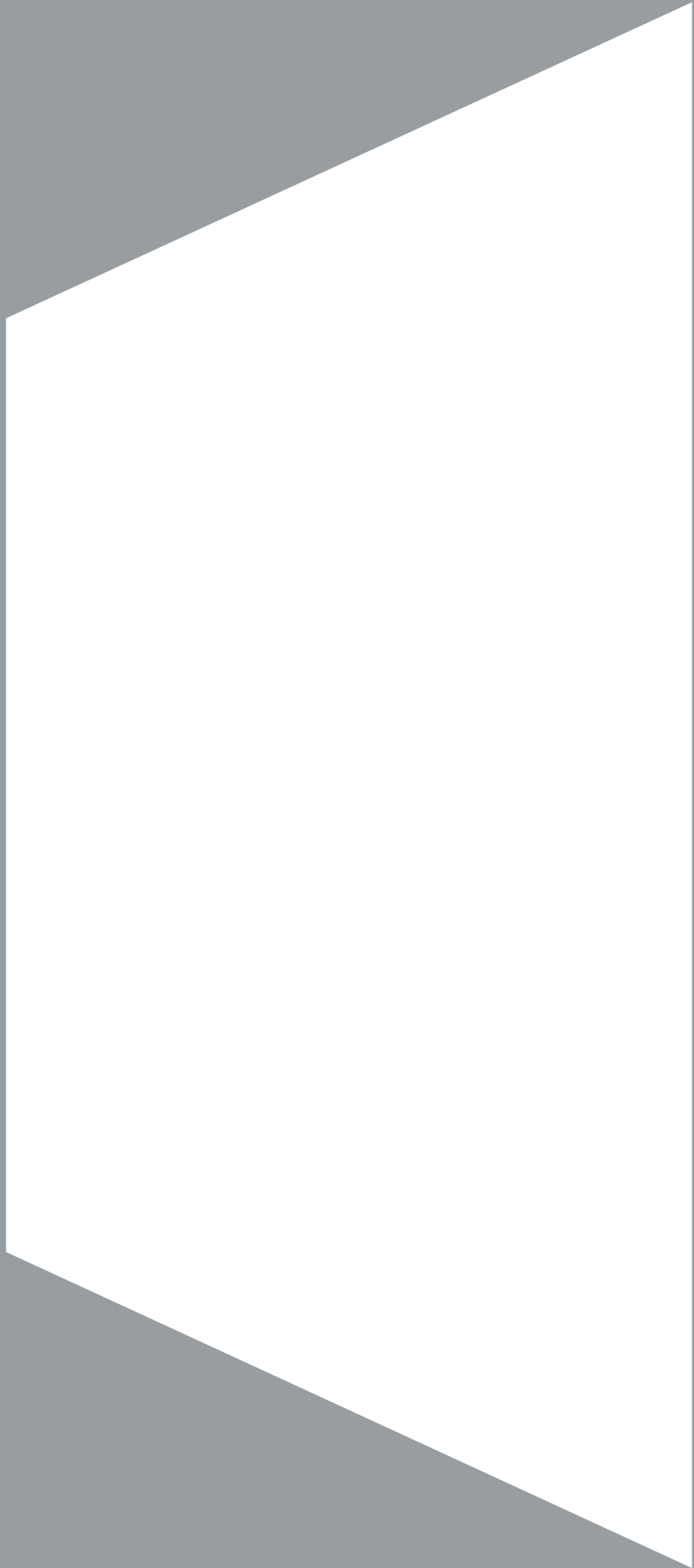
Dedication to design, ideas, and the times to come. Interpreting and reflecting social change while looking constantly to the future.

Die Kultur des Projekts, der Ideen, des Werdens. Eine Analyse, die Veränderungen in der Gesellschaft mit Blick auf die Zukunft interpretiert und reflektiert.

La culture du projet, des idées, des temps en devenir. Une analyse qui interprète et reflète les changements de la société avec un regard tourné vers l'avenir.



Libri Cassina/Cassina
books/Bücher Cassina/
Livres Cassina.



Outdoor
Products

ITA

Con i diversi modelli di Fauteuil Grand Confort, grand modèle la logica della modernità attua una separazione tra la struttura portante in metallo e gli elementi imbottiti. I cuscini, privi di legami, sono disposti in una gabbia di tubi di acciaio verniciato o cromato che costituisce il supporto primario del mobile in ogni sua declinazione, dalla poltrona con bracciolo singolo o doppio ai divani a due o tre posti. Nel corso degli anni Cassina ha collaborato a stretto contatto con Charlotte Perriand, la figlia Pernet e la Fondation Le Corbusier per introdurre nuove versioni e finiture che pur reinterpretando il progetto originale ne rispettano pienamente l'autenticità. Tra queste le varianti outdoor, con struttura in acciaio inossidabile e una speciale verniciatura gofrata in 5 colori. Le cuscinate sono rivestite e con tela idrorepellente a garantire massima durata e affidabilità in tutte le condizioni climatiche.

DEU

Bei den verschiedenen Modellen des Sessels Fauteuil Grand Confort, grand modèle wird die Logik der Moderne mit der Trennung von tragendem Gestell aus Metall und gepolsterten Elementen umgesetzt. Die Kissen sind ohne Befestigung in einem Rahmen aus lackierten oder verchromten Stahlprofilen angeordnet, der das Hauptgestell dieses ikonischen Sessels in allen seinen Ausführungen bildet, vom Sessel mit einer oder zwei Armlehnen bis zu den Zweisitzer- oder Dreisitzersofas. Im Laufe der Jahre hat Cassina eng mit Charlotte Perriand, ihrer Tochter Pernet und der Fondation Le Corbusier zusammengearbeitet, um neue Versionen und Oberflächen einzuführen, die zwar eine Neuinterpretation des Originalentwurfs darstellen, dessen Authentizität aber in jeder Hinsicht respektieren. Darunter auch diese Outdoor-Varianten mit Gestell aus Edelstahl und einer speziellen Strukturlackierung in 5 Farben. Die Kissen haben einen Bezug aus einem wasserabweisenden Stoff, der für eine lange Lebensdauer und eine hohe Zuverlässigkeit bei jedem Wetter garantiert.

ENG

In the various models of Fauteuil Grand Confort, grand modèle, the concept of modernity is expressed through the separation between the metal support frame and the upholstered elements. The loose cushions are set inside a painted or chrome-plated tubular steel cage that forms the primary support for the piece in all its variations – from the armchair with armrest on one or both sides, to the two- and three-seat sofas. Over the years, Cassina has worked closely with Charlotte Perriand, her daughter Pernet and the Fondation Le Corbusier to introduce new versions and finishes that, while reinterpreting the original design, remain faithful to its authentic nature. This includes the outdoor versions, with structure in stainless steel and a special textured paint finish available in five colours. The cushions are upholstered in water-repellent fabric to ensure maximum durability and reliability in all weather conditions.

FRA

Avec les différentes déclinaisons du Fauteuil Grand Confort, grand modèle, la volonté de modernité inspire la séparation entre structure porteuse en métal et éléments rembourrés. Pour ces modèles, des coussins sans liens entre eux sont disposés dans une cage de tubes d'acier peint ou chromé. Elle constitue le support principal du meuble dans toutes ses déclinaisons, du fauteuil à accoudoir simple ou double aux canapés à deux ou trois places. Au fil des ans, Cassina a travaillé en étroite collaboration avec Charlotte Perriand, sa fille Pernet et la Fondation Le Corbusier, pour proposer de nouvelles versions et finitions qui, tout en adaptant le projet original, respectent son authenticité. Ces modèles sont aussi disponibles dans une version outdoor avec structure en acier inoxydable et peinture spéciale texturée en 5 couleurs. Les coussins sont revêtus d'une toile hydrofuge, afin de garantir le maximum de durabilité et de fiabilité dans toutes les conditions climatiques.

LC
PJ
CP

Cassina iMaestri Collection

Collection Le Corbusier®, Pierre Jeanneret®, Charlotte Perriand®

Designed by

Le Corbusier, Pierre Jeanneret,
Charlotte Perriand, 1928

Produced

Cassina, 2011





Cassina iMaestri Collection
Collection Le Corbusier®, Pierre Jeanneret®,
Charlotte Perriand®

Designed by

Le Corbusier, Pierre Jeanneret,
Charlotte Perriand, 1928

Adaptation de Charlotte Perriand
pour Cassina en 1978

Produced

Cassina, 2011



Cassina iMaestri Collection
Collection Le Corbusier®, Pierre Jeanneret®,
Charlotte Perriand®

Designed by

Le Corbusier, Pierre Jeanneret,
Charlotte Perriand, 1928

Produced

Cassina, 2019



Struttura

- Telaio in tubolare d'acciaio INOX AISI 304 verniciato nei colori indicati a listino.
- Imbottitura cuscini
- Poliuretano schiumato con inserto in poliuretano espanso.
- Ovatta in fibra di poliestere resinata accoppiata con tela idrorepellente.
- Rivestimento
- Tessuto outdoor.
- Telaio seduta
- In acciaio INOX AISI 304 verniciato nei colori elencati a listino e dotato di cinghiatura elastica specifica per outdoor.
- Piedini
- In materiale plastico nero.

Structure

- Frame in tubular AISI 304 stainless steel, painted in the colours shown on the price list.
- Cushion padding
- Polyurethane foam fill with polyurethane foam insert.
- Resin-treated polyester fibre batting laminated to water-repellent fabric.
- Upholstery
- Outdoor fabric.
- Seat frame
- In AISI 304 stainless steel and outdoor-rated elastic webbing, painted in the colours shown on the price list.
- Feet
- In black plastic.

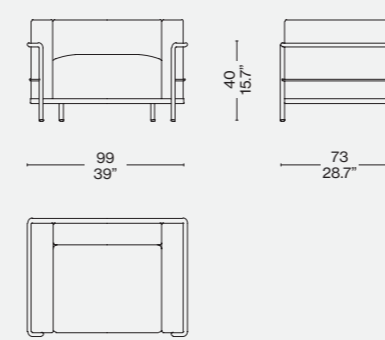
Gestell

- Rahmen aus Hohlprofil aus Edelstahl AISI 304 mit Lackierung in den Farben nach Preisliste.
- Polsterung Kissen
- PU-Schaum mit Einsatz aus PU-Hartschaum.
- Polsterwatte aus Polyesterharzfasern mit wasserabweisender Stoffhülle.
- Bezug
- Outdoor-Stoff.
- Rahmen Sitzfläche
- Aus Edelstahl AISI 304 mit Lackierung in den Farben nach Preisliste und mit elastischen Riemen speziell für Outdoor.
- Gleiter
- Aus schwarzem Kunststoff.

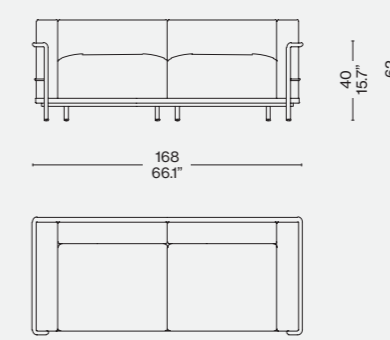
Structure

- Cadre en acier inoxydable AISI 304 tubulaire, peint dans les couleurs disponibles dans la liste des produits.
- Rembourrage des coussins
- Polyuréthane injecté avec insert en mousse polyuréthane.
- Multicouche en ouate de fibre de polyester résinée et toile déperlante.
- Revêtement
- Tissu d'extérieur.
- Cadre de l'assise
- En acier inoxydable AISI 304 peint dans les couleurs disponibles dans la liste des produits et équipé de sangles élastiques spécifiques pour l'extérieur.
- Embouts de pieds
- En matériau plastique noir.

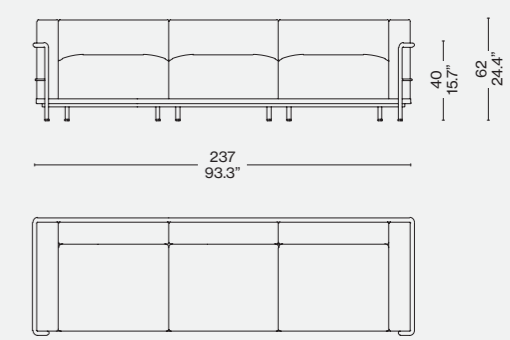
003 T1 _



003 T2 _



003 T3 _



Rivestimento/Upholstery/ Bezug/Revêtement



a

Struttura verde gofrato/Textured green structure/Gestell grün texturiert/Structure vert texturé — Kemi 13L366



b

Struttura marrone gofrato/Textured brown structure/Gestell braun texturiert/Structure marron texturé — Kemi 13L363



c

Struttura avorio gofrato/Textured ivory structure/Gestell elfenbeinweiß texturiert/Structure ivoire texturé — Kemi 13L363

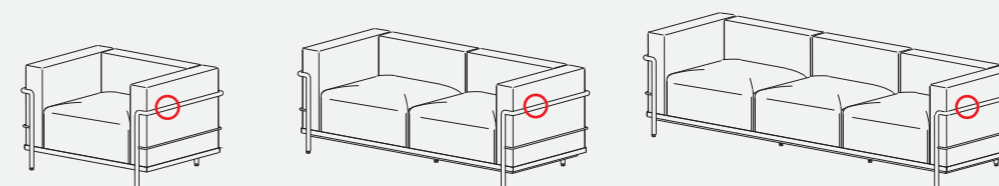


d

Struttura fango gofrato/Textured mud structure/Gestell schlamm texturiert/Structure taupe texturé — Kemi 13L364



Identifying marks and production numbers



Cassina  LC PJ CP N°..... *la Confreria G. Zanini. Ch. Perruccio*

Novità/News/Neuheit/
Nouveauté 2024



LC
PJ
CP

Cassina iMaestri Collection

Collection Le Corbusier®, Pierre Jeanneret®,
Charlotte Perriand®

Designed by

Le Corbusier, Pierre Jeanneret,
Charlotte Perriand, 1928

Produced by

Cassina 2023



ITA

Associato alle più affascinanti muse dell'arte, il méridienne è una poltrona con un solo bracciolo e dalla seduta rilassata che rivolge a chi le si accosta l'invito a distendersi in un'atmosfera di totale relax. Versatile, accogliente ed elegante, il 3 Fauteuil Grand Confort, méridienne, Outdoor fa parte della Collezione Le Corbusier®, Pierre Jeanneret®, Charlotte Perriand®. Frutto di un meticoloso lavoro di ricerca e sviluppo portato avanti da Cassina in stretto contatto con la Fondation Le Corbusier, Pernette Perriand-Barsac e con le eredi di Pierre Jeanneret, il modello pensato per gli ambienti en plein air restituisce una ricostruzione autentica dell'opera originaria e garantisce la massima tenuta all'acqua grazie a un rivestimento interno idrorepellente. L'iconica struttura portante in tubolare metallico è disponibile nelle tonalità terracotta, avorio, fango e verde, mentre i morbidi cuscini sono rivestiti in una selezione di trame materiche e nuance ispirate alle atmosfere mediterranee.

DEU

Méridienne wird mit den faszinierendsten Museen der Kunst in Verbindung gebracht und ist ein Sessel mit nur einer Armlehne und einer bequemen Sitzfläche, die dazu einlädt, in einer Atmosphäre der totalen Entspannung auf dem Sessel Platz zu nehmen. Das vielseitige, behagliche und elegante Sofa 3 Fauteuil Grand Confort, méridienne, Outdoor ist Teil der Kollektion Le Corbusier®, Pierre Jeanneret®, Charlotte Perriand®. Das Modell für den Outdoor-Bereich ist das Ergebnis einer gewissenhaften Forschungs- und Entwicklungsarbeit, die Cassina in engem Kontakt mit der Fondation Le Corbusier, Pernette Perriand-Barsac und den Erben von Pierre Jeanneret geleistet hat, und stellt einen authentischen Nachbau des Originalsessels dar, der dank des internen, wasserabweisenden Bezugs für maximale Unempfindlichkeit garantiert. Das ikonische tragende Gestell aus Hohlprofil aus Metall ist in den Farben Terracotta, Elfenbein, Schlamm Braun und Grün erhältlich und die weichen Kissen sind in einer Auswahl an materalischen Stoffen in Farbnuancen bezogen, die sich an der mediterranen Atmosphäre inspirieren.

ENG

Associated with the most fascinating muses of art, the méridienne is an armchair with just one armrest and an extended seat that invites those who come close to stretch out in a state of total relaxation. Versatile, comfortable and elegant, the 3 Fauteuil Grand Confort, méridienne, Outdoor is part of the Le Corbusier®, Pierre Jeanneret®, Charlotte Perriand® Collection. The result of painstaking research and development, conducted by Cassina in close contact with Fondation Le Corbusier, Pernette Perriand-Barsac and with the heirs of Pierre Jeanneret, the outdoor model is an authentic reconstruction of the original piece and guarantees maximum water resistance, thanks to an internal water-repellent lining. The iconic support structure in tubular metal is available in terracotta, ivory, mud or green colour, while the soft cushions are upholstered in a selection of Mediterranean-inspired textured patterns and shades.

FRA

Associée aux muses les plus fascinantes de l'art, la méridienne est un fauteuil informel avec un seul accoudoir dont le siège invite ceux qui s'en approchent à s'allonger dans une atmosphère de détente totale. Polyvalent, accueillant et élégant, 3 Fauteuil Grand Confort, méridienne, Outdoor fait partie de la Collection Le Corbusier®, Pierre Jeanneret®, Charlotte Perriand®. Fruit d'un minutieux travail de recherche et de développement mené par Cassina en étroite collaboration avec la Fondation Le Corbusier, Pernette Perriand-Barsac et les héritiers de Pierre Jeanneret, le modèle conçu pour les environnements en plein air restitue une reconstruction authentique de l'œuvre originale et garantit une résistance maximale à l'eau, grâce à son revêtement intérieur déperlant. L'iconique structure porteuse en métal tubulaire est disponible en terracotta, ivoire, boue et vert, tandis que les coussins moelleux sont recouverts dans un choix de textures et de nuances inspirées des atmosphères méditerranéennes.

Struttura

- Telaio in tubolare d'acciaio INOX AISI 304 verniciato.
- Telaio seduta in acciaio INOX AISI 304 verniciato, dotato di cinghiatura elastica per l'outdoor.
- Imbottitura
- Cuscini in poliuretano espanso a densità differenziata, ovatta in fibra di poliestere resinata accoppiata con tela idrorepellente.
- Rivestimento
- Tessuto sfoderabile.

Structure

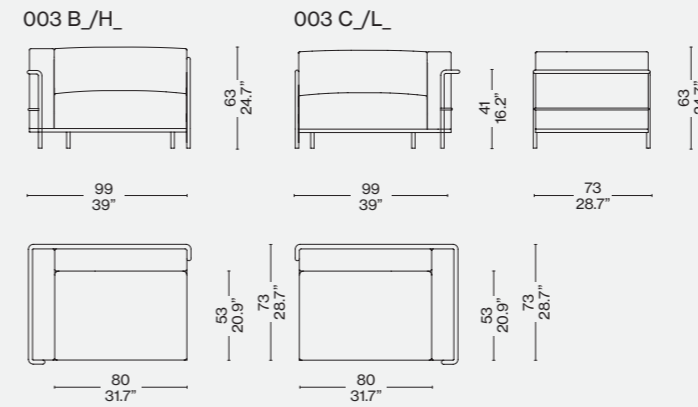
- Frame in painted tubular AISI 304 stainless steel.
- Seat frame in painted AISI 304 stainless steel and outdoor-rated elastic webbing.
- Padding
- Cushions in variable density polyurethane foam and resin-treated polyester fibre laminated to a water-repellent fabric lining.
- Upholstery
- Removable fabric.

Gestell

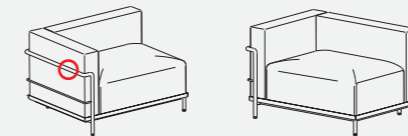
- Rahmen aus Hohlprofil aus Edelstahl AISI 304 mit Lackierung.
- Rahmen der Sitzfläche aus Edelstahl AISI 304 mit Lackierung und mit elastischen Riemen speziell für den Outdoor-Bereich.
- Polsterung
- Kissen aus PU-Schaum mit unterschiedlicher Dichteverteilung, Polsterwatte aus Polyesterharzfasern mit wasserabweisender Stoffhülle.
- Bezug
- Abziehbarer Stoffbezug.

Structure

- Cadre en acier tubulaire inoxydable AISI 304 peint.
- Cadre d'assise en acier inoxydable AISI 304 peint, équipé de sangles élastiques pour l'extérieur.
- Rembourrage
- Coussins en mousse polyuréthane à densité différenciée, multicouche en ouate de fibre de polyester résinée et toile déperlante.
- Revêtement
- Tissu amovible.



Identifying marks and production numbers



Cassina LC PJ CP N°..... le Corbusier® Pierre Jeanneret® Charlotte Perriand®

Rivestimento/Upholstery Bezug/Revêtement



a

Struttura avorio goffrato/Textured ivory structure/
Gestell elfenbeinweiss texturiert/
Structure ivoire texturé
Egadi turchese 13E472

Designed by

Rodolfo Dordoni, 2021-2022

**Struttura**

· Legno massello di teak finitura naturale.
 · Corda (braccioli e schienale) in polipropilene.
 Cuscini
 · In ovatta con inserto in poliuretano espanso e rivestimento in tela idrorepellente.
 Rivestimento
 · In tessuto con profilo in gros-grain della Collezione Outdoor Cassina.

Structure

· Solid teak, natural finish.
 · Cord (armrests and backrest) in polypropylene.
 Cushions
 · In batting with polyurethane foam insert, upholstered in water-repellent fabric.
 Upholstery
 · In fabric from the Cassina Outdoor Collection, with gros-grain piping.

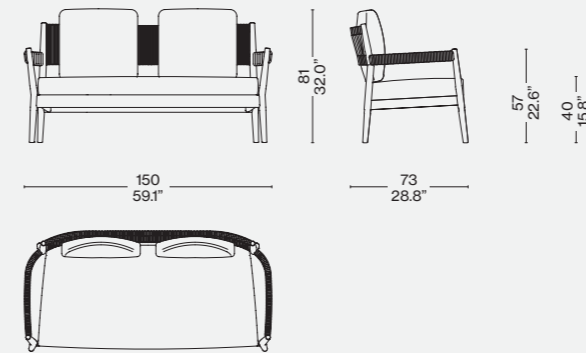
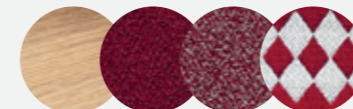
Gestell

· Teak-Massivholz natur
 · Kordel (Armlehnen und Rückenlehne) aus Polypropylen.
 Kissen
 · Watte mit Polyurethanschaumeinlage und Bezug aus wasserabweisendem Gewebe.
 Bezug
 · Stoff mit Grosgrain-Profil aus der Cassina Outdoor-Kollektion.

Structure

· Teck massif finition naturelle.
 · Corde (accoudoirs et dossier) en polypropylène.
 Coussins
 · En ouate avec insert en mousse de polyuréthane et revêtement en toile déperlante.
 Revêtement
 · En tissu avec passepoil en gros-grain de la collection Outdoor Cassina.

473 02 + 473 92

Rivestimento/Upholstery/
Bezug/Revêtement

—
 Teak – Filicudi 13F040 – cuscino
 schienale/backrest cushion/
 Rückenkissen Filicudi/coussin
 dossier13F039 – Favignana 13F602

ITA

All'insegna della convivialità e dello stile sofisticato, la famiglia Dine Out di arredi per la zona pranzo outdoor si arricchisce di un divanetto pensato per vivere in pieno confort il tempo all'aria aperta. La struttura è in massello di teak, impreziosita da una corda in polipropilene intrecciata a mano intorno ai braccioli e alla parte superiore dello schienale. Il cuscino della seduta è in ovatta rivestita in tela idrorepellente con un inserto in poliuretano espanso, ed è fissato con due fasce sulle doghe in massello di teak. Un distintivo profilo in gros-grain grigio sul bordo superiore impreziosisce l'imbottitura. I due cuscini schienale sono a saponetta con angoli raggiati e cucitura doppia e sono rivestiti da tela idrorepellente, adatta per l'esterno. Completano la collezione una sedia impilabile con braccioli e un tavolo da pranzo in diverse dimensioni e materiali.

DEU

Im Namen der Geselligkeit und des raffinierten Stils wird die Dine Out-Familie für den Essbereich im Freien durch ein kleines Sofa bereichert, das für ein komfortables Leben im Freien konzipiert wurde. Das Gestell ist aus Teak-Massivholz, bereichert von einer handgeflochlenen Polypropylenkordel um die Armlehnen herum und auf der Oberseite der Rückenlehne. Das Sitzkissen besteht aus Watte, die mit einem wasserabweisenden Stoff überzogen ist, mit einer Einlage aus Polyurethanschaum und ist mit zwei Streifen an den massiven Teakholzplatten befestigt. Ein markantes graues Grosgrain-Profil an der Oberkante wertet die Polsterung auf. Die beiden Rückenkissen haben eine Seifenform mit abgerundeten Ecken und doppelten Nähten und sind mit wasserabweisendem Gewebe bezogen, das für den Außenbereich geeignet ist. Ein stapelbarer Stuhl mit Armlehnen und ein Esstisch in verschiedenen Größen und Materialien vervollständigen die Kollektion.

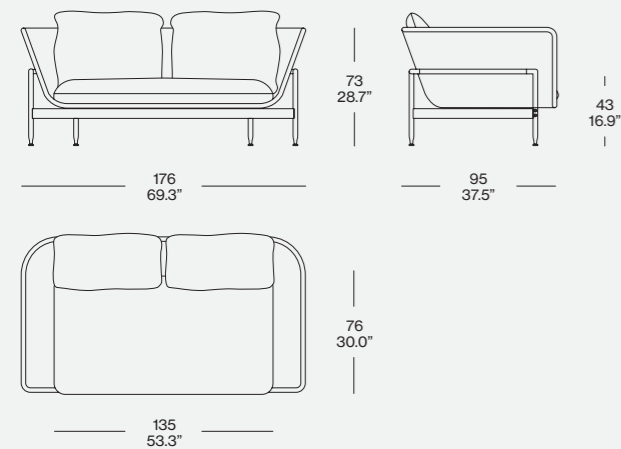
ENG

Sophisticated style and conviviality by design – the Dine Out family of outdoor furnishings adds a settee crafted to deliver absolute alfresco dining comfort. The structure is solid teak, embellished with hand-woven polypropylene cord around the armrests and the upper part of the backrest. The seat cushion, in batting with a polyurethane foam insert, is upholstered in water-repellent fabric and attached to the solid teak slats with two straps. Distinctive grey gros-grain piping around the upper border adds a tailored touch to the upholstery. The two soap-bar shaped backrest cushions with rounded corners have double-stitched seams and are upholstered in water-repellent fabric, suitable for outdoor use. A stackable chair with armrests and a dining table in various sizes and materials round out the collection.

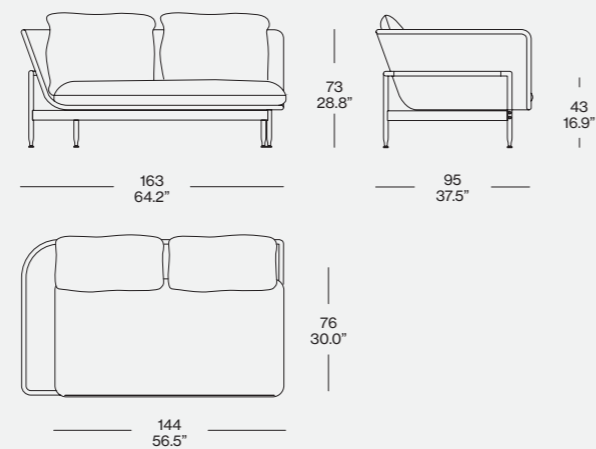
FRA

La famille de meubles Dine Out pour le coin repas extérieur s'enrichit d'un petit canapé conçu pour profiter du temps en plein air en tout confort, sous le signe de la convivialité et d'un style raffiné. La structure est en teck massif, agrémentée d'une corde en polypropylène, tressée à la main autour des accoudoirs et de la partie supérieure du dossier. Le coussin d'assise est en ouate recouverte de toile déperlante avec un insert en mousse de polyuréthane et est fixé par deux bandes sur les lattes en teck massif. Un passepoil caractéristique en gros-grain gris orne le bord supérieur du rembourrage. Les deux coussins de dossier en forme de savonnette arborent des coins arrondis et une double couture, et sont recouverts de toile déperlante, convenant à un usage en extérieur. Une chaise empilable avec accoudoirs et une table à manger en diverses dimensions et matériaux viennent compléter la collection.

582 02



582 S2

**Basamento**

· Tubolare rettangolare in acciaio inox AISI 304 verniciato a polvere outdoor
Struttura
 · Scocca intrecciata in acciaio inox AISI 304 verniciato a polvere outdoor.
 · Intreccio in fibra sintetica di PVC con anima interna in Nylon
Imbottitura cuscini seduta
 · Poliuretano espanso a densità differenziata con una percentuale di polioli derivati da origine biologica e ovatta di PET riciclato accoppiata con tela idrorepellente
Imbottitura cuscini schienale
 · Fibra soffiata di PET riciclato accoppiata con tela idrorepellente
Rivestimento
 · Sfoderabile in tessuto disponibile con profilo in gros-grain

Base

· Rectangular tubular AISI 304 stainless steel, with outdoor powder-coat finish
Structure
 · Woven shell in AISI 304 stainless steel, with outdoor powder-coat finish
 · Woven synthetic fibre in PVC with inner nylon core
Seat cushion padding
 · Variable density polyurethane foam with a percentage of polyols derived from materials of biological origin and recycled PET wadding laminated to water-repellent fabric
Backrest cushion padding
 · Blown recycled PET fibre laminated to water-repellent fabric
Upholstery
 · Removable, in fabric, available with grosgrain piping

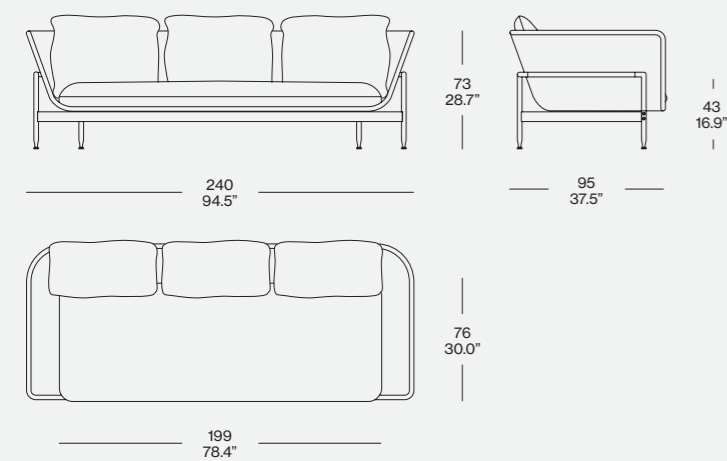
Untergestell

· Rechteckiges Hohlprofil aus Edelstahl AISI 304 mit Pulverbeschichtung für den Outdoor-Bereich.
Gestell
 · Sitzschale mit Rahmen aus Edelstahl AISI 304 mit Pulverbeschichtung für den Outdoor-Bereich und Bespannung.
 · Bespannung aus synthetischer PVC-Faser mit Nylonkern.
Polsterung der Sitzkissen
 · PU-Schaum mit unterschiedlicher Dichteverteilung mit einem Anteil an Polyolen aus biologischen Quellen und Polyesterwolle aus recyceltem PET mit einer Hülle aus wasserabweisendem Tuch.
Polsterung der Rückenkissen
 · Meltblown-Vlies aus recyceltem PET mit einer Hülle aus wasserabweisendem Tuch.
Bezug
 · Abziehbarer Stoffbezug, erhältlich mit Keder in Grosgrain

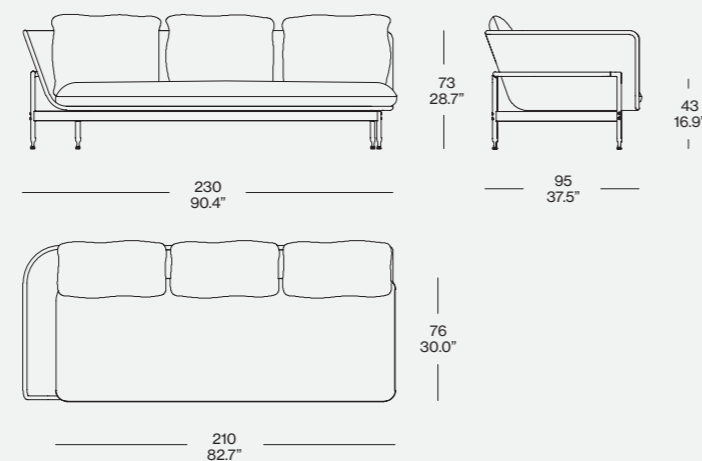
Piètement

· Tube rectangulaire d'acier inoxydable AISI 304 thermolaqué pour l'extérieur
Structure
 · Coque tressée en acier inoxydable AISI 304 thermolaqué pour l'extérieur
 · Tressage en fibre synthétique de PVC avec noyau en nylon
Rembourrage des coussins d'assise
 · Mousse polyuréthane à densité différenciée contenant un pourcentage de polyols d'origine biologique et multicouche composé d'ouate de PET recyclé et de toile déperlante
Rembourrage des coussins de dossier
 · Multicouche composé de fibre soufflée de PET recyclé et de toile déperlante
Revêtement
 · Amovible en tissu disponible avec passepoil en gros-grain

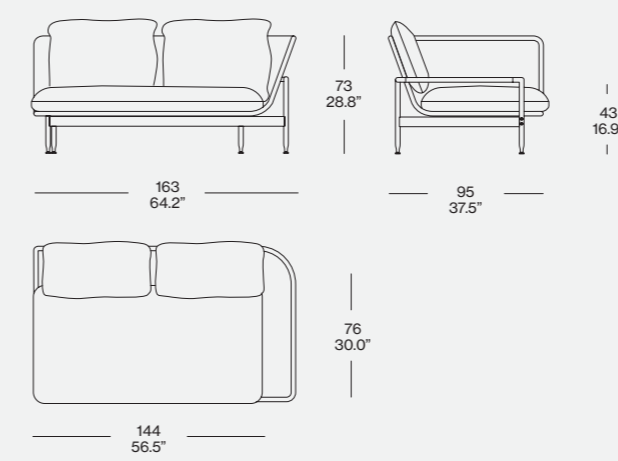
582 03



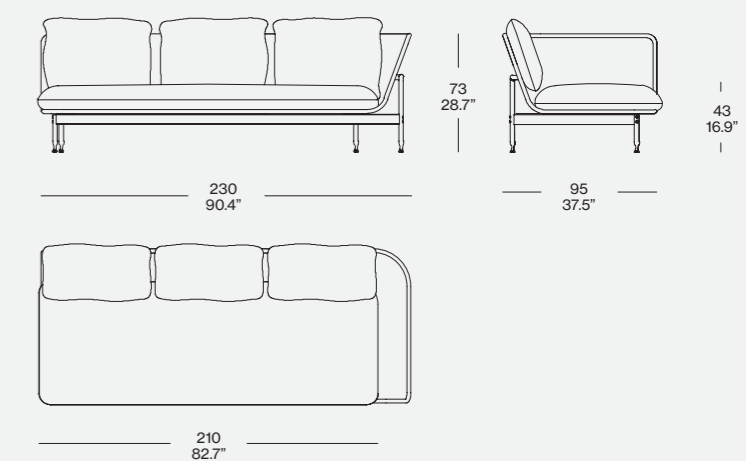
582 S3



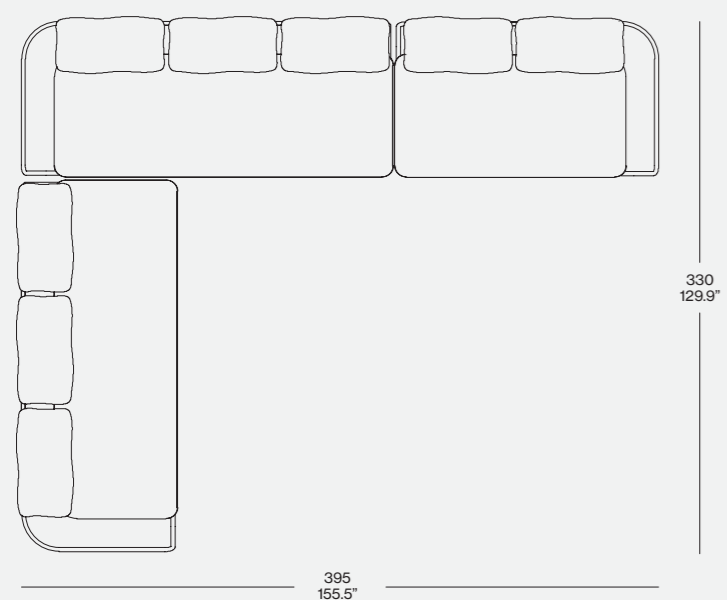
582 D2



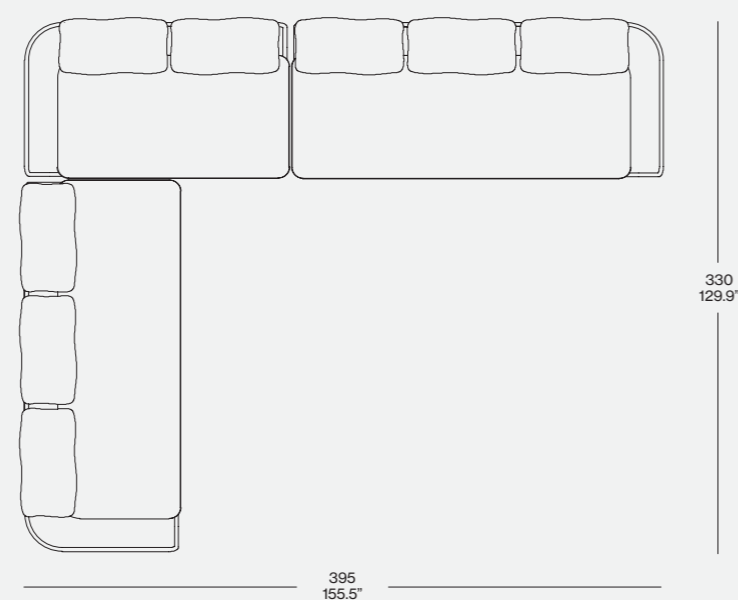
582 D3

**COMPOSIZIONI SUGGERITE**

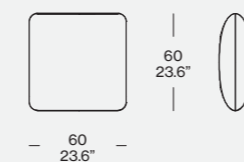
2x 582 S3 + 582 D2



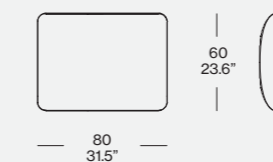
582 S3 + 582 S2 + 582 D3



582 91



582 92



Rivestimento/Upholstery/Bezug/Revêtement



a

Struttura avorio goffrato/Textured ivory structure/Gestell elfenbeinweiss texturiert/Structure ivoire Lido 13L706 righe turchese, gros grain azzurro Caraibi

Novità/News/Neuheit/
Nouveauté 2024

Cassina LAB

Designed by

Antonio Citterio, 2023



ITA

Un invito al relax totale, pensato per regalare confort ed eleganza con l'incontro di una varietà di materiali e tecniche che mettono in dialogo il contemporaneo con la tradizione della manifattura. Antonio Citterio firma Esosoft Outdoor Love Bed seguendo lo stesso principio alla base degli arredi della famiglia. Un esoscheletro sostiene una scocca in fibra intrecciata a mano simile a quella naturale. La cesta è realizzata con una tessitura elaborata che evoca antiche manifatture e accoglie i cuscini da configurare sullo schienale ogni volta in maniera diversa. Esosoft Outdoor Love bed ha un'anima consapevole: grazie al lavoro svolto da Cassina LAB, la morbida imbottitura dei cuscini è realizzata con materiali circolari, come il poliuretano con una percentuale di polioli derivanti da origine biologica e l'ovatta di PET riciclato, accoppiata con una tela idrorepellente per evitare che l'acqua permei al suo interno. Grazie alle viti a vista poste sulla struttura metallica, è possibile disassemblare il basamento, facilitando il riciclo dei componenti al termine del ciclo di vita del prodotto.

DEU

Eine Einladung zur absoluten Entspannung, die mit ihrer Kombination aus verschiedenen Materialien und Techniken, bei denen die Moderne mit der Tradition des Handwerks in Dialog tritt, Komfort und Eleganz vermittelt. Antonio Citterio hat das Esosoft Outdoor Love Bed nach dem gleichen Prinzip entworfen, das auch den anderen Möbeln der Serie zugrunde liegt. Ein Exoskelett trägt eine Sitzschale aus handgeflechtener Faser, die der Naturfaser sehr ähnlich ist. Die Sitzschale ist in einem komplexen Geflecht ausgeführt, das an die antike Korbflechtere erinnert und die Kissen aufnimmt, mit denen sich die Rückenlehne jedes Mal anders gestalten lässt. Esosoft Outdoor Love Bed hat einen umweltbewussten Kern: Dank der Arbeit, die Cassina LAB geleistet hat, besteht die weiche Polsterung der Kissen aus Materialien aus der Kreislaufwirtschaft, wie der PU-Schaum mit einem Anteil an Polyolen aus biologischen Quellen und die Polsterwatte aus recycelter PET-Faser, die über eine Hülle aus wasserabweisendem Tuch verfügt, damit das Wasser nicht in die Kissen eindringen kann. Die Schrauben in Sicht am Metallgestell erlauben das Zerlegen des Untergestells und erleichtern die Wiederverwertung der Einzelteile am Ende vom Lebenszyklus des Produkts.

ENG

An invitation to absolute relaxation, designed to contribute comfort and elegance through the intersection of a variety of materials and techniques that allow the contemporary to dialogue with traditional methods of manufacturing. Antonio Citterio designed the Esosoft Outdoor Love Bed following the same principle that underlies the entire Esosoft family. An exoskeleton supports a shell in hand-woven fibre, similar to natural fibre. The basket, made with an elaborate weave reminiscent of ancient handiwork, is a container for the cushions that can be configured in different arrangements against the backrest as needed. Esosoft Outdoor Love Bed has a conscious soul: thanks to the work carried out by Cassina LAB, the soft padding of the cushions is made with circular materials, like polyurethane with a percentage of polyols derived from materials of biological origin and recycled PET wadding, laminated to water-repellent fabric to prevent water from penetrating the interior. Thanks to the exposed screws on the metal structure, the base can be disassembled to facilitate recycling of its components at the end of the product's life cycle.

FRA

Une invitation à la détente totale. Conçu pour offrir confort et élégance grâce à l'utilisation d'une variété de matériaux et de techniques qui conjuguent les méthodes de fabrication contemporaine et traditionnelle. Antonio Citterio signe Esosoft Outdoor Love Bed en suivant le principe qui sous-tend les meubles de la famille. Un exosquelette supporte une coque en fibre tressée à la main, semblable à de la fibre naturelle. La nacelle est réalisée avec un tressage élaboré évoquant les procédés de fabrication anciens et accueille des coussins qui peuvent être disposés sur le dossier de manière différente selon les cas. Esosoft Outdoor Love Bed est doté d'une âme responsable : grâce au travail effectué par Cassina LAB, le rembourrage moelleux des coussins est réalisé avec des matériaux issus de l'économie circulaire, tels que le polyuréthane contenant un pourcentage de polyols d'origine biologique et le multicouche composé d'ouate de PET recyclé et de toile déperlante pour empêcher l'eau de pénétrer à l'intérieur. De plus, les vis apparentes sur la structure métallique permettent de démonter le piètement, ce qui facilite le recyclage des composants à la fin du cycle de vie du produit.

Basamento

- Tubolare rettangolare in acciaio inox AISI 304 verniciato a polvere outdoor
- Struttura
- Scocca intrecciata in acciaio inox AISI 304 verniciato a polvere outdoor.
- Intreccio in fibra sintetica di PVC con anima interna in Nylon
- Imbottitura cuscini seduta
- Poliuretano espanso a densità differenziata con una percentuale di polioli derivati da origine biologica e ovatta di PET riciclato accoppiata con tela idrorepellente
- Imbottitura cuscini schienale
- Fibra soffiata di PET riciclato accoppiata con tela idrorepellente
- Rivestimento
- Sfoderabile in tessuto disponibile con profilo in gros-grain

Base

- Rectangular tubular AISI 304 stainless steel, with outdoor powder-coat finish
- Structure
- Woven shell in AISI 304 stainless steel, with outdoor powder-coat finish
- Woven synthetic fibre in PVC with inner nylon core
- Seat cushion padding
- Variable density polyurethane foam with a percentage of polyols derived from materials of biological origin and recycled PET wadding laminated to water-repellent fabric
- Backrest cushion padding
- Blown recycled PET fibre laminated to water-repellent fabric
- Upholstery
- Removable, in fabric, available with grosgrain piping

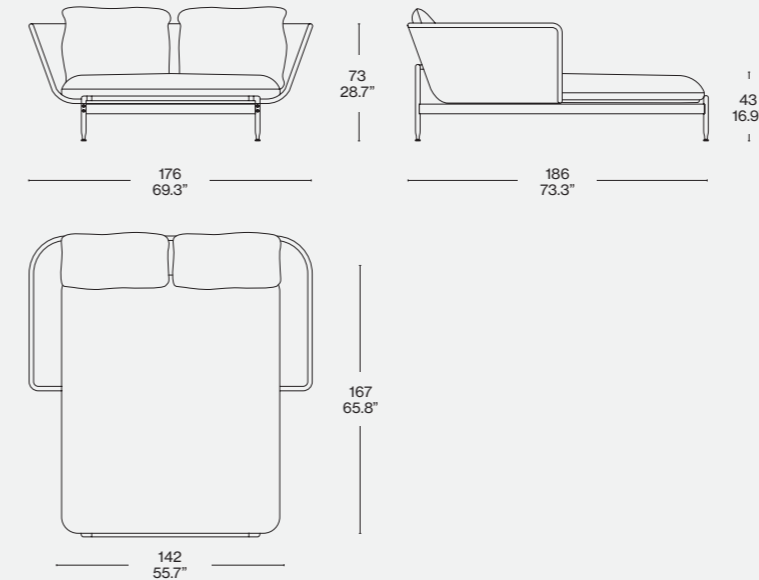
Untergestell

- Rechteckiges Hohlprofil aus Edelstahl AISI 304 mit Pulverbeschichtung für den Outdoor-Bereich.
- Gestell
- Sitzschale mit Rahmen aus Edelstahl AISI 304 mit Pulverbeschichtung für den Outdoor-Bereich und Bespannung.
- Bespannung aus synthetischer PVC-Faser mit Nylonkern.
- Polsterung der Sitzkissen
- PU-Schaum mit unterschiedlicher Dichteverteilung mit einem Anteil an Polyolen aus biologischen Quellen und Polsterwatte aus recyceltem PET mit einer Hülle aus wasserabweisendem Tuch.
- Polsterung der Rückenkissen
- Meltblown-Vlies aus recyceltem PET mit einer Hülle aus wasserabweisendem Tuch.
- Bezug
- Abziehbarer Stoffbezug, erhältlich mit Keder in Grosgrain.

Piètement

- Tube rectangulaire d'acier inoxydable AISI 304 thermolaqué pour l'extérieur
- Structure
- Coque tressée en acier inoxydable AISI 304 thermolaqué pour l'extérieur
- Tressage en fibre synthétique de PVC avec noyau en nylon
- Rembourrage des coussins d'assise
- Mousse polyuréthane à densité différenciée contenant un pourcentage de polyols d'origine biologique et multicouche composé d'ouate de PET recyclé et de toile déperlante
- Rembourrage des coussins de dossier
- Multicouche composé de fibre soufflée de PET recyclé et de toile déperlante
- Revêtement
- Amovible en tissu disponible avec passepoil en gros-grain

582 L2



Rivestimento/Upholstery/
Bezug/Revêtement



a

Struttura terracotta/Terracotta
structure/Gestell Terrakottatexturiert/
Structure terre cuite
Lido Terracotta 13L701, gros grain
bianco panna



Designed by

Philippe Starck, 2020



ITA

Definita da Philippe Starck “una collezione *lifestyle* di eleganza rilassata”, *Fenc-e Nature* è la continuazione di un percorso intrapreso dall'autore con Cassina per rivoluzionare il modo di pensare il divano classico, usando materiali all'avanguardia e di altissima qualità nel rispetto dell'ambiente. La seduta, a due o a tre posti, ha forme organiche – come il basamento in pressofusione di alluminio – ed elementi materici che celebrano l'armonia con la natura, come il bracciolo in massello di teak con finitura sabbata, dall'effetto grezzo. Ogni singolo schienale, con telaio in acciaio inox AISI 304 verniciato, è disponibile in corda intrecciata a mano con un disegno esclusivo o in salice naturale non trattato, usato qui per la prima volta. Il sorprendente comfort è garantito dai generosi cuscini per seduta e schienale con imbottitura in SoloSoff®, un prodotto a base di fibra di poliestere soffiata e *memory foam*, e dallo schienale reclinabile in due posizioni grazie a un meccanismo volutamente manuale ispirato alla natura: un palo di sostegno in massello di teak, lavorato per apparire come un ramo, da bloccare in posizione per mezzo di due perni in legno. Completano la collezione una poltrona e un tavolino a due altezze.

DEU

Fenc-e Nature wurde von Philippe Starck als „Lifestyle-Kollektion mit entspannter Eleganz“ definiert. Sie stellt die Fortsetzung eines Weges dar, der vom Autor zusammen mit Cassina eingeschlagen wurde, um die Vorstellung vom klassischen Sofa völlig umzukrempeln, indem zukunftsweisende Materialien erstklassiger Qualität im Zeichen des Umweltschutzes verwendet werden. Die Sitzfläche des Zwei- bzw. Dreisitzersofas weist organische Formen auf – wie das Untergestell aus Aluminiumdruckguss – und materische Elemente, die die Harmonie mit der Natur zelebrieren, wie die Armlehne aus massivem Teakholz mit sandgestrahltem Finish und naturbelassenem Effekt. Jede einzelne Rückenlehne mit Rahmen aus lackiertem Edelstahl AISI 304 ist aus handgeflechtener Kordel mit exklusivem Design oder aus natürlicher, unbehandelter Weide erhältlich, die hier zum ersten Mal zum Einsatz kommt. Der überraschende Komfort wird durch die großzügigen Kissen von Sitzfläche und Rückenlehne mit SoloSoff®-Polsterung garantiert, ein Produkt auf der Basis von Blas-Polyesterfaser und Memory Foam, und die Rückenlehne, die mit einem gewollt manuellen Mechanismus, der sich an der Natur inspiriert, in zwei Positionen verstellbar ist: Ein Stützpfosten aus massivem Teakholz, der wie ein Ast aussieht, wird mit zwei Holzbolzen in der gewünschten Position blockiert. Vervollständigt wird die Kollektion durch einen Sessel und einen Beistelltisch in zwei Höhen.

Divani

Sofas

ENG

Defined by Philippe Starck as “a *lifestyle* collection of relaxed elegance”, *Fenc-e Nature* sees the designer continue on his joint mission with Cassina to revolutionise our concept of the classic sofa, using high-quality cutting-edge materials that respect the environment. The two- or three-seater sofa has organic forms - like the die-cast aluminium base - and textural elements that celebrate its affinity with the environment, like the natural-looking solid teak armrest with sanded finish. Each backrest, with frame in painted AISI 304 stainless steel, is available in hand-woven rope with an exclusive design or in natural untreated willow, used here for the first time. The outstanding comfort of the sofa is guaranteed by the generous seat and backrest cushions with padding in SoloSoff®, a blown polyester fibre and memory foam-based product, and the reclining backrest that can be set in two different positions thanks to a manual by design mechanism inspired by nature: a supporting rod in solid teak, processed to look like a branch, held in place by two wood pins. The collection is completed by an armchair and a side table in two different heights.

FRA

Philippe Starck l'a définie comme « une collection *lifestyle* à l'élégance décontractée ». *Fenc-e Nature* est la suite d'un cheminement entrepris par l'auteur avec Cassina pour révolutionner la manière de penser le canapé classique, en utilisant des matériaux d'avant-garde et de très haute qualité, dans le respect de l'environnement. Les formes de l'assise, à deux ou trois places, sont organiques – comme la base en aluminium moulé sous pression – ainsi que les éléments des matières qui célèbrent l'harmonie avec la nature, comme l'accoudoir en teck massif et sa finition sablée, à l'effet brut. Chaque dossier, avec châssis en acier inox AISI 304 peint, est disponible en corde tressée à la main avec un design exclusif ou en saule naturel non traité, utilisé ici pour la première fois. Son confort incroyable est garanti par les généreux coussins pour assise et dossier avec rembourrage en SoloSoff®, un produit à base de fibre de polyester et à *mémoire de forme*, et le dossier inclinable dans deux positions grâce à un mécanisme intentionnellement manuel, inspiré de la nature: une barre de soutien en teck massif, travaillée pour apparaître comme une branche, à bloquer à l'aide de deux goujons en bois. Un fauteuil et une table basse à deux hauteurs viennent compléter la collection.

Sofas

Canapés



a



b

Cassina Outdoor

Fenc-e-Nature



c



d

Basamento

- Fianco in pressofusione di alluminio.
- Telaio sedile in acciaio inox AISI 304 con cinghie elastiche outdoor.
- Finitura verniciatura outdoor nei colori indicati a listino.

Struttura schienale

- Telaio in acciaio inox AISI 304 verniciato outdoor nei colori indicati a listino.

- Intreccio in corda di polipropilene outdoor o in salice naturale.

Bracciolo

- Legno massello di teak. Finitura naturale, superficie sabbata.

Palo

- Legno massello di teak. Finitura naturale, superficie sabbata.

Imbottitura

- Cuscino seduta: poliuretano espanso a densità differenziata, SoloSoff®, a base di fibra di poliestere soffiata e memory foam, e ovatta di poliestere con rivestimento in tela idrorepellente di poliestere.

- Cuscino schienale: poliuretano espanso, SoloSoff®, a base di fibra di poliestere soffiata e memory foam, e ovatta di poliestere con rivestimento in tela idrorepellente di poliestere.

- Cuscino opzionale con fascia: ovatta di poliestere con rivestimento in tela idrorepellente di poliestere.

Rivestimento

- Tessuto outdoor.
- Gros-Grain nei colori indicati a listino.

Piedini

- Materiale plastico.

Base

- Die-cast aluminium side.
- AISI 304 stainless steel seat frame with elastic straps for outdoor use.
- Finish outdoor varnish available in the colours indicated in the price list.

Backrest structure

- AISI 304 stainless steel frame with protective lacquer finish for outdoor use, available in the colours indicated in the price list.

- Woven outdoor polypropylene rope or natural willow.

Armrest

- Solid teak wood. Natural finish, sanded surfaces.

Post

- Solid teak wood. Natural finish, sanded surfaces.

Padding

- Seat cushion: variable density polyurethane foam, SoloSoff®, based on air blown polyester fibre and memory foam, and polyester wadding with water-repellent polyester fabric upholstery.

- Backrest cushion: polyurethane foam, SoloSoff®, based on air blown polyester fibre and memory foam, and polyester wadding with water-repellent polyester fabric upholstery.

- Optional boxed edge cushion: polyester wadding with water-repellent polyester fabric upholstery.

Upholstery

- Outdoor fabric.
- Gros-Grain in the colours indicated in the price list.

Feet

- Plastic material.

Untergestell

- Seitenelement aus Aluminiumdruckguss.
- Sitzflächenrahmen aus Edelstahl AISI 304 mit wetterfesten elastischen Gurten.
- Finish wetterfeste Lackierung in den Farben gemäß Preisliste.

Struktur Rückenlehne

- Rahmen aus Edelstahl AISI 304 mit wetterfester Lackierung in den Farben gemäß Preisliste.

- Geflecht aus wetterfester Polypropylenkordel oder Weide natur.

Armlehne

- Teakholz massiv. Natürliches Finish, Oberfläche sandgestrahlt.

Stange

- Teakholz massiv. Natürliches Finish, Oberfläche sandgestrahlt.

Polsterung

- Sitzkissen: Polyurethanschaum mit unterschiedlicher Dichte, SoloSoff® bestehend aus Polyesterfasen, memory-schaum, und Watte aus wasserfestem Polyesterstoff.

- Rückenkissen: Polyurethanschaum, SoloSoff® bestehend aus Polyesterfasen, memory-schaum, und Watte aus wasserfestem Polyesterstoff.

- Optionales Kissen mit band: Polyesterwatte mit Bezug aus wasserfestem Polyesterstoff.

Bezug

- Outdoor Stoff.
- Ripsband in den Farben gemäß Preisliste.

Füße

- Kunststoffmaterial.

Base

- Côté en aluminium moulé sous pression.
- Cadre siège en acier inox AISI 304 avec sangles élastiques pour extérieur.
- Finitions vernis pour extérieur dans les couleurs indiquées sur la liste.

Structure dossier

- Cadre en acier AISI 304 verni pour extérieur dans les couleurs indiquées sur la liste.

- Entrelacement en corde de polypropylène pour extérieur ou en saule naturel.

Accoudoir

- Teck massif. Finition naturel, surface sablée.

Bâton

- Teck massif. Finition naturel, surface sablée.

Rembourrage

- Coussin assise : polyuréthane expansé de densités différentes, SoloSoff® à base de fibres de polyester soufflées et memory foam, et ouate de polyester recouverte de toile imperméable en polyester.

- Coussin dossier : polyuréthane expansé, SoloSoff® à base de fibres de polyester soufflées et memory foam, et ouate de polyester recouverte de toile imperméable en polyester.

- Coussin en option avec bande et arêtes : ouate de polyester recouverte de toile imperméable en polyester.

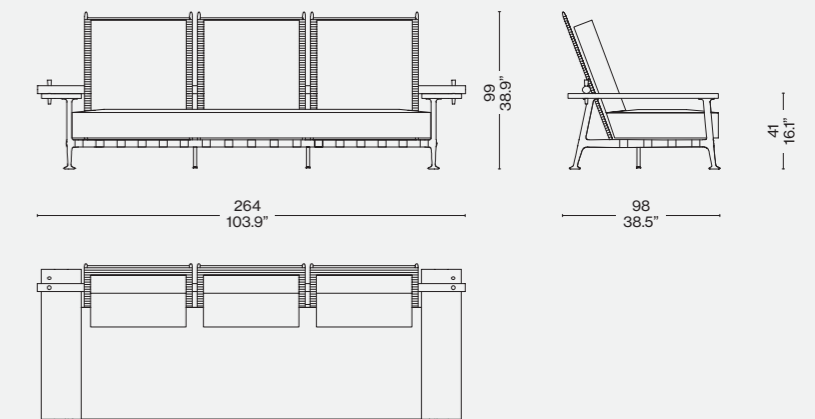
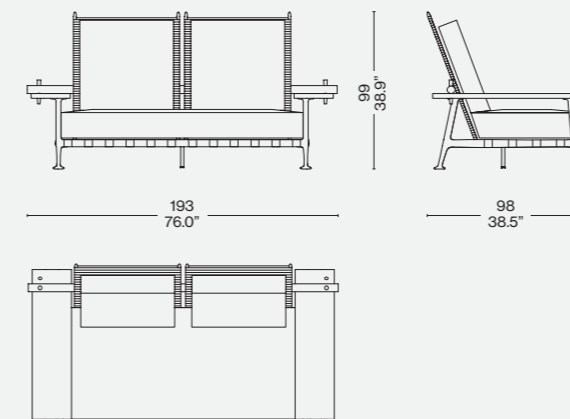
Revêtement

- Tissu pour extérieur.
- Gros-Grain dans les couleurs indiquées sur la liste.

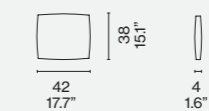
Pieds

- Matière plastique.

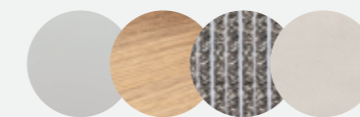
239 2_



095 01



Rivestimento/Upholstery/ Bezug/Revêtement



a, c

Struttura avorio gofrato/Textured ivory structure/Gestell elfenbeinwei texturiert/
Structure ivoire texturé - Teak - Corda/
Rope/Seil/Corde Bungaro - Fiji 13F063
- Gros-grain verde gemma/green gemma/
grün gemma/vert gemma



b, d

Struttura fango gofrato/Textured mud structure/Gestell schlamm texturiert/
structure taupe texturé - Teak - Salice/
Willow/Weide/Saule - Egadi 13E463 -
Gros-Grain panna/cream/hallbeige/crème

Novità/News/Neuheit/
Nouveauté 2024

Cassina LAB

Designed by
Rodolfo Dordoni, 2023

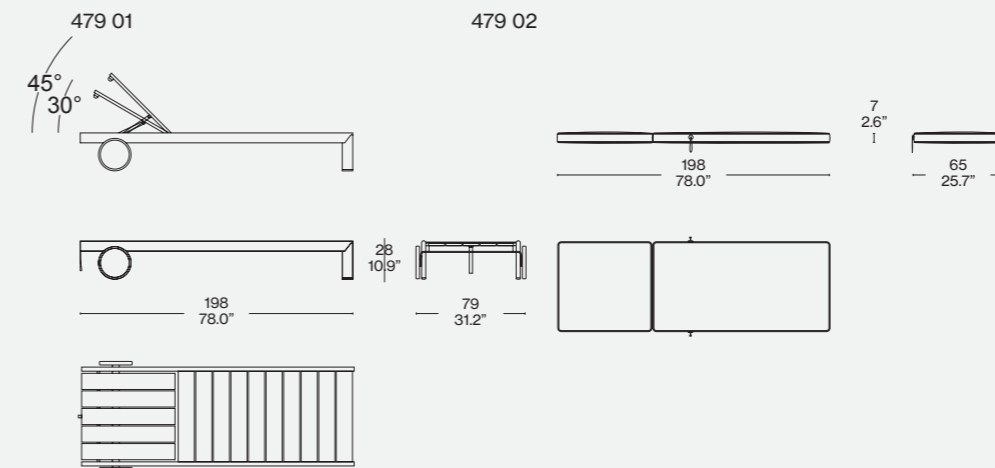


Struttura
· Massello di Teak
· Portale ruote acciaio AISI 304 verniciato color avorio
Materassino
· Poliuretano espanso rivestito in ovatta in Fibra di PET, rivestimento in tela idrorepellente di poliestere.
Rivestimento
· Tessuto sfoderabile.

Structure
· Solid teak
· Wheel portal in AISI 304 stainless steel, painted ivory colour
Topper
· Polyurethane foam covered with PET fibre wadding and encased in water-repellent polyester fabric.
Upholstery
· Removable fabric.

Gestell
· Massives Teakholz
· Aufhängung der Rollen aus Edelstahl AISI 304 mit Lackierung in der Farbe Elfenbein.
Auflage
· PU-Schaum mit Überzug aus Polyesterwolle aus recycelter PET-Faser mit wasserabweisender Schutzhülle aus Polyester.
Bezug
· Abziehbarer Stoffbezug.

Structure
· Teck massif
· Support de roues en acier AISI 304 peint couleur ivoire
Matelas
· Mousse polyuréthane recouverte d'ouate en fibre de PET, revêtement en toile polyester déperlante.
Revêtement
· Tissu amovible.



ITA

Lie Out di Rodolfo Dordoni è un lettino per esterno dalla struttura semplice e raffinata, presenza di carattere e stile negli spazi en plein air. Il legno massello di teak prende la forma di grandi doghe che conferiscono alla creazione un perfetto mix di robustezza ed eleganza. Le parti metalliche che regolano il meccanismo di sollevamento della testata sono in acciaio inox 304 verniciate. Il materassino, morbido e confortevole, è reversibile e può essere utilizzato su entrambi i lati. La confezione del tessuto è arricchita lungo tutto il perimetro da un gros-grain grigio.

DEU

Lie Out von Rodolfo Dordoni ist eine Sonnenliege mit einem schlichten und eleganten Gestell, die den Außenbereich mit ihrem Charakter und Stil bereichert. Das massive Teakholz wird zu großen Latten verarbeitet, die diesem Sunbed einen perfekten Mix aus Stabilität und Eleganz verleihen. Die Metallteile des Mechanismus, mit dem das Kopfteil der Liege verstellt werden kann, sind aus lackiertem Edelstahl AISI 304. Die weiche und komfortable Auflage kann gewendet und auf beiden Seiten benutzt werden. Die Konfektionierung des Stoffs erhält durch einen grauen Keder in Grosgrain an der Umrandung eine elegante Note.

ENG

Lie Out by Rodolfo Dordoni is an outdoor sunbed with a simple yet elegant structure, a fine example of personality and style in outdoor areas. The solid teak is shaped into large slats that lend the piece an ideal mix of sturdiness and elegance. The metal parts that control adjustment of the headrest mechanism are in painted AISI 304 stainless steel. The soft comfortable topper is reversible and can be used on both sides. The finely tailored fabric is enhanced around the entire perimeter with grey grosgrain piping.

FRA

Lie Out de Rodolfo Dordoni est un lit de repos d'extérieur à la structure simple et raffinée, une présence de caractère et de style dans les espaces en plein air. Le teck massif prend la forme de grandes lattes qui confèrent à la création un mélange parfait de solidité et d'élégance. Les parties en métal qui règlent le mécanisme de relevage de la tête sont fabriquées en acier inoxydable 304 peint. Le matelas, moelleux, confortable et réversible peut être utilisé des deux côtés. La confection en tissu est agrémentée d'un passepoil en gros-grain gris sur tout le pourtour.

Rivestimento/Upholstery/
Bezug/Revêtement



a

Teak - Futura Ottanio 13F167
Gros grain grigio





ITA

Disegnato da Piero Lissoni, Mex-Hi è un divano modulare che esalta la libertà compositiva grazie alla varietà di elementi disponibili e di configurazioni possibili. Come un quadro da comporre a seconda delle necessità, il sistema permette di combinare tre basi di misure diverse per creare differenti composizioni versatili e dinamiche. Un piano in legno massello di Iroko può essere apposto sulla struttura delle basi per dare forma a un tavolino integrato, dando vita a un'armoniosa alternanza materica. La proposta è arricchita da un divano a tre posti più ampio, da utilizzare come elemento indipendente, insieme a un accogliente day-bed. Le imbottiture accoglienti della seduta di Mex-Hi Outdoor, realizzate in ovatta in fibra di PET riciclata e in poliuretano con una percentuale di polioli derivanti da origine biologica, sono accoppiate con una tela idrorepellente protettiva. Le trame materiche dei rivestimenti ne avvolgono i profili, una selezione di cromie evoca i paesaggi mediterranei. Per garantire la massima funzionalità, i cuscini sono stati sviluppati per essere facilmente rimossi dalla struttura in caso di manutenzione o lavaggio.

DEU

Das von Piero Lissoni entworfene Sofa Mex-Hi ist ein modulares Sofa, das mit der Vielzahl an verfügbaren Elementen und möglichen Konfigurationen die Gestaltungsfreiheit unterstreicht. Wie ein Bild, das ganz nach Bedarf zusammengesetzt wird, erlaubt das Sofasystem die Kombination von drei Untergestellen mit unterschiedlicher Größe, um vielseitige und dynamische Kompositionen zu gestalten. Eine Tischplatte aus massivem Iroko-Holz, die auf den Rahmen der Untergestelle aufgelegt werden kann, bildet einen integrierten Beistelltisch und schafft einen harmonischen materiellen Kontrast. Bereichert wird das Angebot von einem größeren Dreisitzer, das als freistehendes Element verwendet werden kann, zusammen mit einem behaglichen Day Bed. Die komfortablen Polsterungen der Sitzfläche von Mex-Hi Outdoor bestehen aus recycelter PET-Faser und PU mit einem Anteil an Polyolen aus biologischen Quellen und sind mit einer wasserabweisenden Schutzhülle kombiniert. Die materiellen Stoffe der Bezüge umhüllen die Profile und sind in einer Farbauswahl erhältlich, die an mediterrane Landschaften erinnert. Um für maximale Funktionalität zu garantieren, sind die Kissen darauf ausgelegt, dass sie sich leicht vom Gestell abnehmen lassen, wenn eine Instandhaltung oder Reinigung erforderlich ist.

ENG

Designed by Piero Lissoni, Mex-Hi is a modular sofa that encourages imaginative arrangements, thanks to the variety of available pieces and possible configurations. Like a painting to be composed as needs arise, the system promotes compositional freedom in combining three bases of different sizes to create versatile and dynamic arrangements. A solid Iroko wood top can be placed on the structure of the bases to form an integrated low table, producing a harmonious succession of textures. The line is complemented by a larger three-seater sofa to be used as an independent piece, along with an inviting daybed. The comfortable Mex-Hi Outdoor seat padding, made of recycled PET fibre wadding and polyurethane with a percentage of polyols derived from materials of biological origin, is laminated to a protective water-repellent fabric. The textured patterns of the upholstery are outlined with piping; a selection of colours calls to mind Mediterranean landscapes. To ensure maximum functionality, the cushions were designed to be easily removed from the structure for care and laundering.

FRA

Conçu par Piero Lissoni, Mex-Hi est un canapé modulaire qui favorise la liberté de composition grâce à la variété des éléments disponibles et des configurations possibles. Comme un tableau à composer selon les besoins, le système permet de combiner trois piètements de tailles différentes pour créer des compositions polyvalentes et dynamiques. Un plateau en Iroko massif, pouvant se fixer à la structure des piètements pour obtenir une table d'appoint intégrée, crée une alternance harmonieuse de matières. L'offre s'enrichit d'un canapé trois places plus grand, à utiliser comme élément indépendant, ainsi que d'un lit de repos douillet. Le rembourrage confortable de l'assise de Mex-Hi Outdoor consiste en un multicouche composé d'ouate de fibre de PET recyclé, de polyuréthane contenant un pourcentage de polyols d'origine biologique et de toile protectrice déperlante. Les textures des revêtements enveloppent ses formes, tandis qu'une sélection de couleurs évoque les paysages méditerranéens. En vue d'offrir une fonctionnalité maximale, les coussins ont été pensés pour être facilement retirés de la structure pour l'entretien ou le lavage.



Basamento
 · Tubolare di acciaio inox AISI 304 verniciato a polvere
 Telaio
 · Tubolare d'acciaio con trattamento di cataforesi
 Cuscinate
 · Poliuretano espanso a densità differenziata con una percentuale di polioli derivati da origine biologica e ovatta di PET riciclato accoppiata con tela idrorepellente.

Base
 · Tubular AISI 304 stainless steel, with powder-coat finish
 Frame
 · E-coated tubular steel
 Cushions
 · Variable density polyurethane foam with a percentage of polyols derived from materials of biological origin and recycled PET wadding laminated to water-repellent fabric

Untergestell
 · Hohlprofil aus Edelstahl AISI 304 mit Pulverbeschichtung
 Rahmen
 · Hohlprofil aus Stahl mit kathodischer Tauchlackierung
 Kissen
 · PU-Schaum mit unterschiedlicher Dichteverteilung mit einem Anteil an Polyolen aus biologischen Quellen und Polsterwatte aus recyceltem PET mit einer Hülle aus wasserabweisendem Tuch.

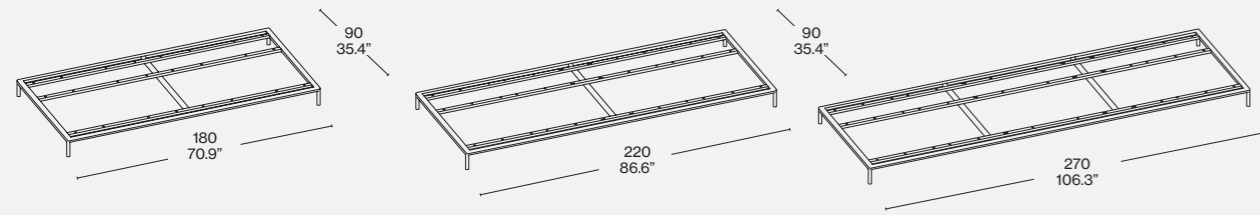
Piètement
 · Tube d'acier inoxydable AISI 304 thermolaqué
 Cadre
 · Tube d'acier traité par cataphorèse
 Coussins
 · Mousse polyuréthane à densité différenciée contenant un pourcentage de polyols d'origine biologique et multicouche composé d'ouate de PET recyclé et de toile déperlante

BASE DIVANI

273 31 - 273 8A - 273 85
 divano 2 posti 180x90 cm

273 32 - 273 86
 divano 2 posti 220x90 cm

273 33 - 273 88
 divano 3 posti 270x90 cm

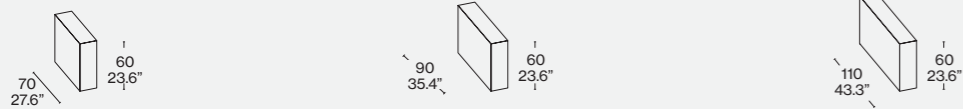


CUSCINI BRACCIOLO/SCHIENALE

273 01
 70X20 h. 60 cm

273 02
 90X20 h. 60 cm

273 03
 110X90 h. 60 cm

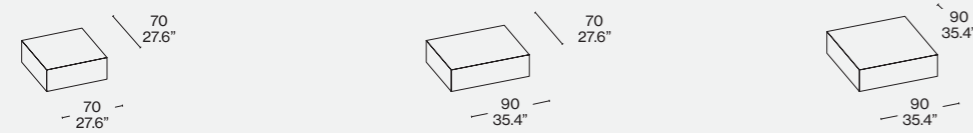


CUSCINI SEDILE

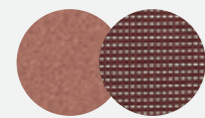
273 A1
 70X70 h. 24 cm

273 B1
 90X70 h. 24 cm

273 C1
 90X90 h. 24 cm



Rivestimento/Upholstery/
 Bezug/Revêtement

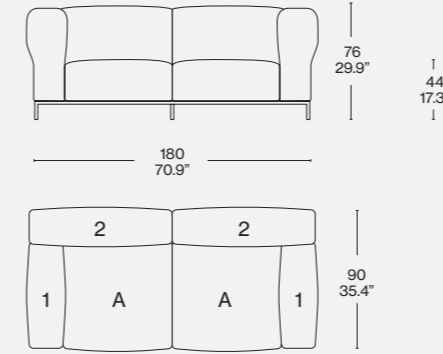


a
 Struttura terracotta/Terracotta structure/
 Gestell terracotta/Structure terracotta
 13L671 Laguna Terracotta

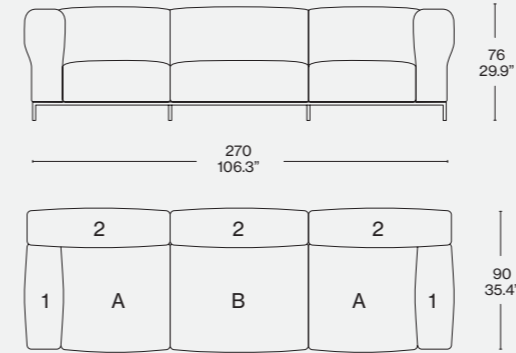


b
 Struttura fango/Mud structure/Gestell
 schlamm texturiert/Structure taupe
 Laguna Acquamarina 13L665

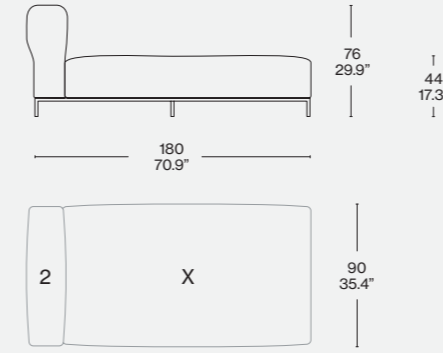
273 85



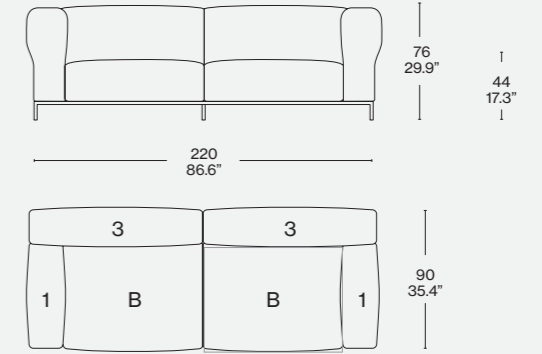
273 88



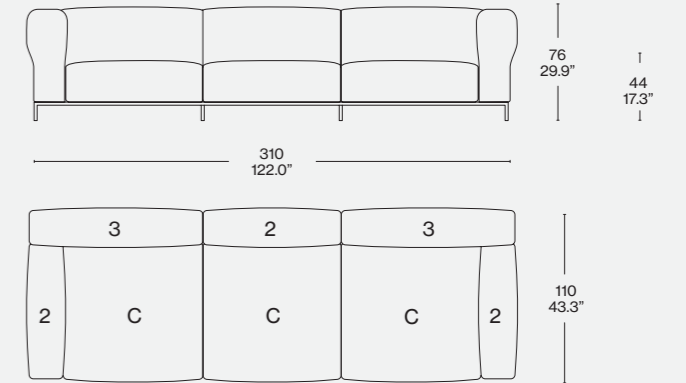
273 8A



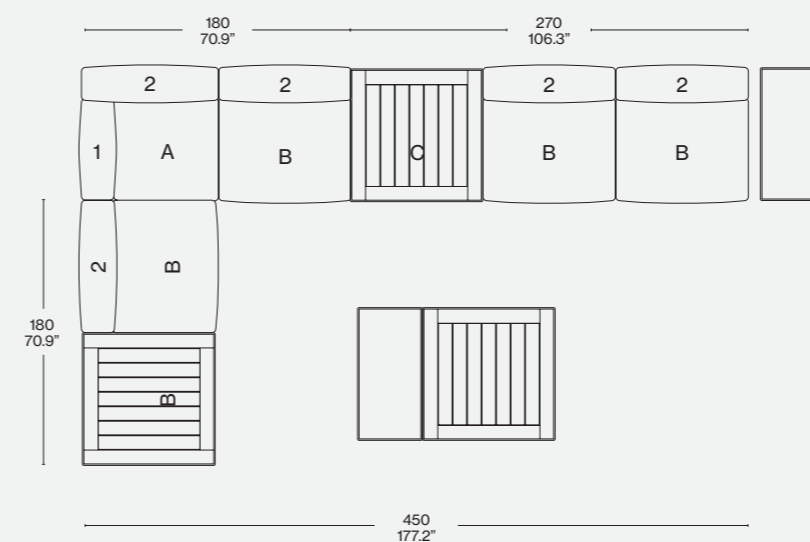
273 86



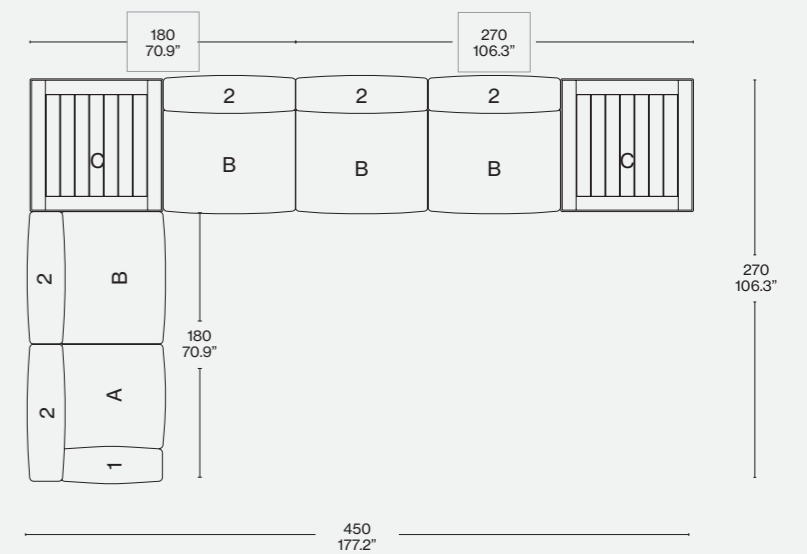
273 3A



273 34 + 2x 273 B1 + 273 RK C1 + 2x 273 02 + 273 31 + 273 A1 + 273 B1 + 273 01 +
 2x 273 02 + 273 31 + 273 B1 + 273 RK C1 + 273 02 + 273 RK 01 + 273 91
 273 RA 03



273 34 + 2x 273 B1 + 273 RK C1 + 2x 273 02 + 273 31 + 273 A1 + 273 B1 + 273 01 +
 2x 273 02 + 273 31 + 273 B1 + 273 RK C1 + 273 02





a

ITA

Ispirato allo spirito della villeggiatura degli anni 50, *Sail Out* è un divano componibile da esterno che ricorda la forma morbida dei materassini gonfiabili in tela grazie alle singole fasce con imbottitura estraibile inserite in tasche cucite singolarmente. Vanta dettagli sartoriali, come il profilo in *gros-grain* grigio o nello stesso tessuto del divano, e un comfort elevato dato dall'utilizzo nell'imbottitura di SoloSoff®, un prodotto a base di fibra di poliestere soffiata e *memory foam*. Versatile e funzionale, con un telaio in metallo, *Sail Out* offre un'infinita varietà di combinazioni grazie a tre moduli per la seduta – con 5, 6 o 7 fasce – e a tre elementi correlati: il tavolino in teak e il bracciolo/schienale, in due altezze, sono intercambiabili, grazie a un meccanismo di incastro sui pannelli in teak della struttura che ricorda quello dei poggiatesta delle automobili. Il divano è arricchito da un pouf rotondo, in due misure, costituito da spicchi che convergono in un piccolo vuoto nascosto per far defluire l'acqua. Appoggiato sul pouf, un cuscino zavorrato può sorreggere un vassoio oppure essere usato come bracciolo. Completa la collezione un tavolino basso

DEU

Sail Out ist ein modulares Sofa für Außenräume, dessen Stil durch die Sommerfrische à la 50er Jahre inspiriert wird. Es erinnert an die weiche Form der Stoffluftmatratzen, da es einzelne Kammern mit entfernbarer Polsterung aufweist, die in getrennt vernähte Taschen eingefügt sind. Es kann auf sartoriale Details wie die Einfassung aus grauem Ripsband oder aus dem gleichen Stoff wie das Sofa verweisen, sowie auf höchsten Komfort durch die Polsterung mit SoloSoff®. *Sail Out* ist vielseitig und praktisch, weist einen Metallrahmen auf und bietet unendliche Kombinationsmöglichkeiten dank drei Modulen für die Sitzfläche – mit 5, 6 oder 7 Kammern – und drei Kombelementen: das Tischchen aus Teakholz und die Armlehne/Rückenlehne in zwei Höhen können dank eines Steckmechanismus auf den Teakpaneelen der Struktur ausgetauscht werden. Das Sofa wird durch einen runden Pouf bereichert, der in zwei Größen erhältlich ist. Er besteht aus Spalten, die in einem kleinen verborgenen Leerraum zusammenlaufen, über den das Wasser abfließen kann. Auf den Pouf kann ein beschwertes Kissen gelegt werden, das als Abstellfläche für ein Tablett oder als Armlehne verwendet werden kann. Vervollständigt wird die Kollektion durch ein niedriges Tischchen.

Designed by
Rodolfo Dordoni, 2020

ENG

Inspired by the spirit of 1950s seaside resorts, *Sail Out* is an outdoor modular sofa that recalls the soft forms of fabric blow-up beds thanks to the single bands with removable padding inserted in individually stitched pockets. It boasts sartorial details, like the trim in grey *gros-grain* or the same fabric as the sofa, and extreme comfort thanks to the use of SoloSoff® padding, a blown polyester fibre and memory foam-based product. Versatile and functional, with a metal frame, *Sail Out* offers an infinite variety of combinations thanks to the 3 seat modules available – with 5, 6 or 7 bands – and the three additional elements: the teak side table and the armrest/backrest, available in two heights, are interchangeable thanks to a joint mechanism on the teak panels of the frame that is reminiscent of car headrests. The sofa is enriched with a round pouf, in two sizes, consisting of segments that converge towards a little hidden hole designed to drain off water. A weighted cushion on the pouf can be used as an armrest or to support a tray. A low side table completes the collection.

FRA

Inspiré de l'esprit des vacances des années 50, *Sail Out* est un canapé outdoor modulable. Il rappelle la forme moelleuse des matelas gonflables en toile grâce à ses bandes amovibles rembourrées individuellement insérées dans des poches cousues dans le tissu. Il est remarquable par ses détails décoratifs, comme la bordure en *gros-grain* gris ou dans le même tissu que le canapé, et il est très confortable grâce à l'utilisation de la mousse à mémoire de forme SoloSoff®, un produit à base de fibre de polyester. Polyvalent et fonctionnel, le canapé *Sail Out* se compose de trois modules pour l'assise et de trois éléments associés qui permettent de créer une infinité de combinaisons : le coussin d'assise est disponible avec 5, 6 ou 7 bandes tandis que la table d'appoint et l'accoudoir/le dossier en teak, disponibles en deux hauteurs, peuvent être remplacés grâce à un système d'emboîtement intégré aux panneaux en teak de la structure, similaire à celui de l'appuie-tête d'un siège de voiture. Le canapé *Sail Out* s'accompagne d'un pouf rond, disponible en deux tailles, composé de segments triangulaires qui convergent au centre en un petit trou discret permettant à l'eau de s'écouler, évitant ainsi la stagnation. Un coussin ancré peut être posé sur le pouf pour servir d'accoudoir ou de support pour un plateau. La gamme est complétée par une table basse.



b





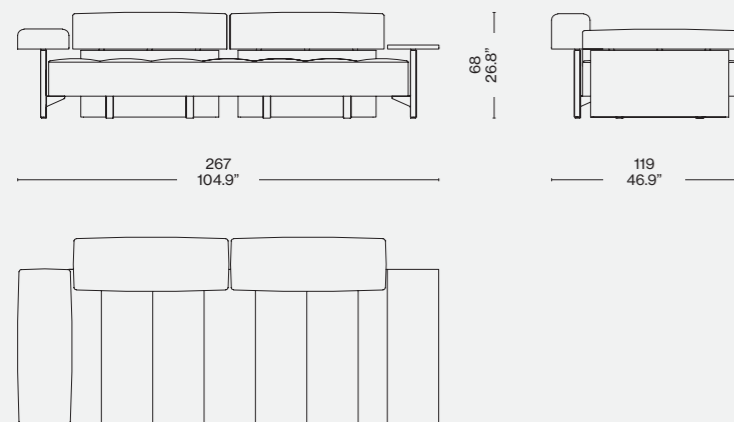
10



11



478 00 66 + 478 66 00 + 2x 478 BB + 2x 478 BA



Struttura

- Telaio in tubolare di metallo con protezione outdoor.
- Doghe in materiale plastico.
- Pannelli in teak. Finitura naturale.

Imbottitura

- Poliuretano espanso, SoloSoff®, a base di fibra di poliestere soffiata e memory foam, e ovatte rivestite in tela idrorepellente di poliestere.
- Cuscino opzionale con fascia e senza fascia: SoloSoff®, a base di fibra di poliestere soffiata e memory foam, e ovatta di poliestere con rivestimento in tela idrorepellente di poliestere.

Rivestimento

- Tessuto outdoor.
- Gros-Grain nei colori indicati a listino o profilo nello stesso tessuto del divano.
- Tavolino bracciolo
- Teak. Finitura naturale.
- Piedini
- Materiale plastico.

Structure

- Tubular metal frame with protective outdoor finish.
- Plastic staves.
- Teak panels. Natural finish.

Padding

- Polyurethane foam, SoloSoff®, based on air blown polyester fibre and memory foam, and a soft polyester wadding with water-repellent polyester fabric upholstery.
- Optional cushion with band or without band: SoloSoff®, based on air blown polyester fibre and memory foam, and polyester wadding with water-repellent polyester fabric upholstery.

Upholstery

- Outdoor fabric.
- Gros-Grain in the colours indicated in the price list or profile in the same fabric as the sofa.
- Side table armrest
- Teak. Natural finish.
- Feet
- Plastic material.

Struktur

- Rahmen aus Metallrohr mit Wetterschutzanstrich.
- Latten aus Kunststoffmaterial.
- Paneele aus Teakholz. Natürliches Finish.

Polsterung

- Polyurethanschaum, SoloSoff® bestehend aus Polyesterfasen, memory-schaum und Watte, bezogen mit wasserfestem Polyesterstoff.
- Optionales Kissen, mit Band umlaufend und ohne Band: SoloSoff® bestehend aus Polyesterfasen, memory-schaum und Watte, bezogen mit wasserfestem Polyesterstoff.

Bezug

- Outdoor Stoff.
- Ripsband in den Farben gemäß Preisliste oder im gleichem Stoff wie das Sofa.
- Armlehnen-Tischchen
- Teak. Natürliches Finish.
- Füße
- Kunststoffmaterial.

Structure

- Cadre en tube de métal avec protection pour extérieur.
- Lattes en matière plastique.
- Panneaux en teck. Finition naturel.

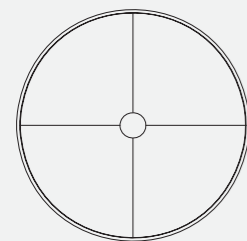
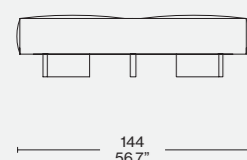
Rembourrage

- Polyuréthane expansé, SoloSoff® à base de fibres de polyester soufflées et memory foam, et ouate recouverte de toile imperméable en polyester.
- Coussin en option avec ou sans bande : SoloSoff® à base de fibres de polyester soufflées et memory foam, et ouate de polyester recouverte de toile imperméable en polyester.

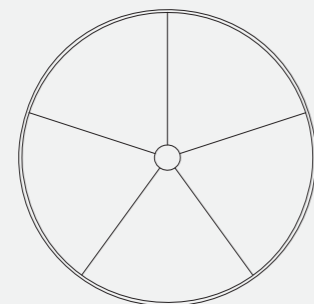
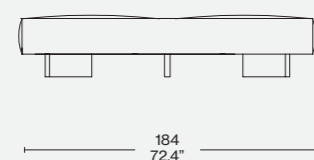
Revêtement

- Tissu pour extérieur.
- Gros-Grain dans les couleurs indiquées sur la liste profil dans le même tissu du canapé.
- Tablette accoudoir
- Teck. Finition naturel.
- Pieds
- Matière plastique.

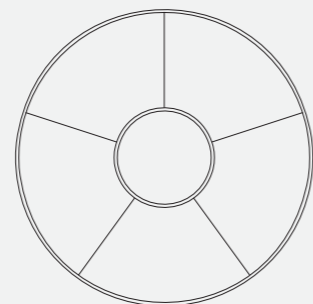
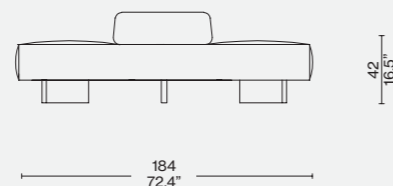
478 14



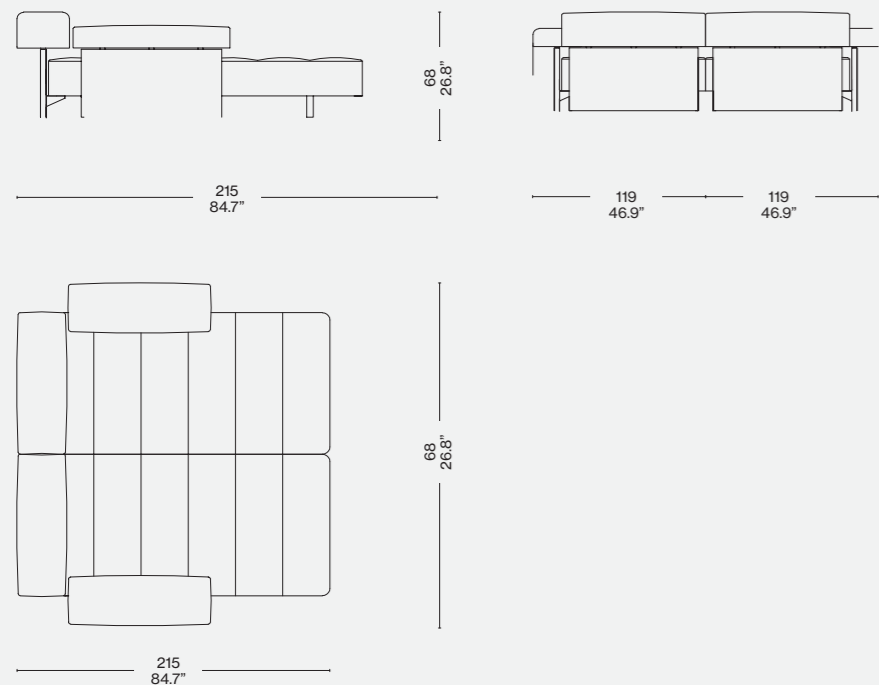
478 18



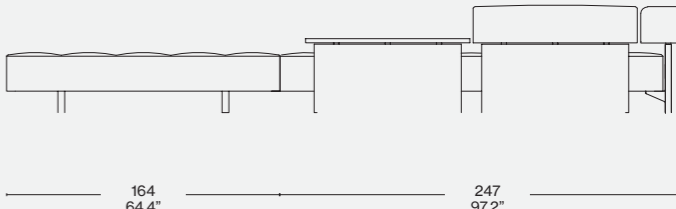
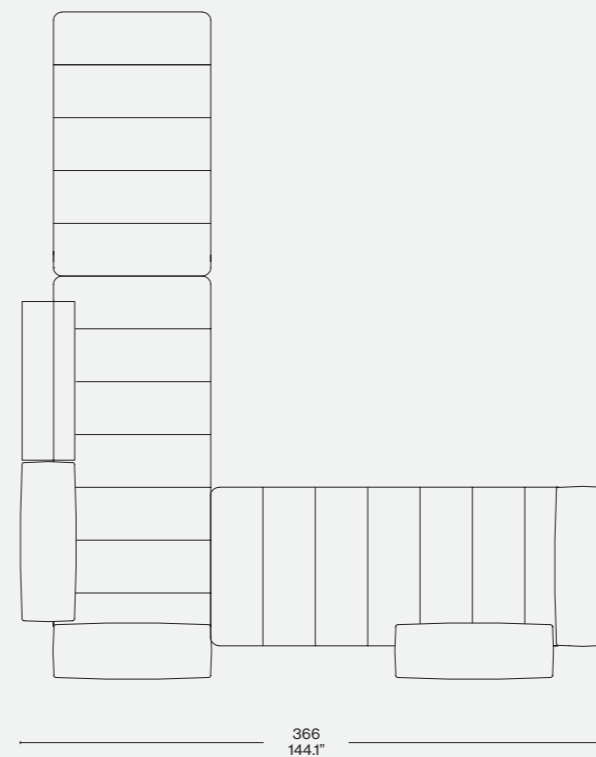
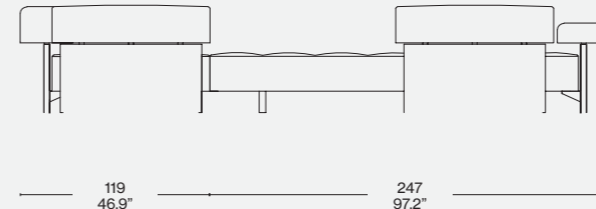
478 28



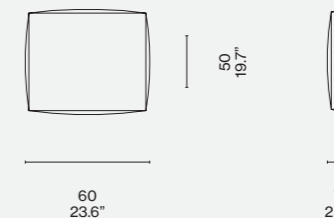
478 00 66 + 478 66 00 + 2x 478 BB + 2x 478 BA



478 77 00 + 478 77 00 + 478 00 05 + 3x 478 BA+ 1x 478 BB + 1x 478 TT



095 04



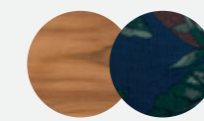
Rivestimento/Upholstery/Bezug/Revêtement



a
Teak - Egadi 13E467



b
Teak - Egadi 13E472



c
Teak - Favignana 13F053



d
Teak - Filicudi 13F038



ia

ITA

Patricia Urquiola interpreta la felicità della vita all'aria aperta con un prodotto di forte impatto, ispirato ai piccoli trampolini presenti nei giardini delle case in Groenlandia. *Trampoline* è un love bed con struttura in acciaio Inox AISI 304 verniciato, scenografico ed elegante, dalle forme morbide e giocose, perfetto per popolare accoglienti spazi open air; un'isola di relax e comfort grazie a un set di cuscini imbottiti con ovatta in fibra riciclata ottenuta da PET, tutti rivestiti internamente da tela idrorepellente. È caratterizzato dall'intreccio realizzato artigianalmente in corda di polipropilene e nylon, che avvolge la base e lo schienale, in mélange o in multicolore, e che diventa decorazione distintiva.

DEU

Patricia Urquiola interpretiert das Glücksgefühl des Lebens im Freien mit einem Produkt mit großer Wirkung, das sich an den kleinen Trampolins inspiriert, die in den Gärten der Häuser in Grönland stehen. *Trampoline* ist ein szenografisches und elegantes Love Bed mit Gestell aus pulverbeschichtetem Edelstahl AISI 304 und weichen und verspielten Formen, perfekt für das Einrichten behaglicher Open Air Bereiche. Eine Insel der Entspannung und des Komforts, für den eine Reihe von Kissen mit einer Füllung aus recycelter PET-Faser mit wasserabweisender Hülle garantieren. Das Love Bed ist durch das Geflecht aus einem Seil aus Polypropylen und Nylon charakterisiert, mit dem das Gestell und die Rückenlehne in Handarbeit umwickelt werden und das in der melierten oder einfarbigen Ausführung zu einem außergewöhnlichen dekorativen Element wird.

ENG

Patricia Urquiola celebrates the joy of outdoor living with a bold statement-making product inspired by the mini trampolines found in the gardens of homes in Greenland. *Trampoline* is a dramatic, elegant love bed with an AISI 304 stainless-steel structure; its soft, playful shapes are ideal for furnishing large, welcoming open-air spaces. It is an island of relaxation and comfort, thanks to a set of cushions padded with recycled PET fibre wadding, all encased in water-repellent fabric. The base and backrest are wrapped in hand-woven polypropylene and nylon cord that becomes a distinctive variegated or multicolour decorative element.

FRA

Patricia Urquiola interprète le bonheur de la vie en plein air avec un produit ayant un grand impact, inspiré par les petits trampolines que l'on trouve dans les jardins des maisons du Groenland. Le love bed *Trampoline* est doté d'une structure décorative et élégante en acier inoxydable AISI 304 peint, dont les formes douces et ludiques sont parfaites pour meubler d'accueillants espaces à ciel ouvert ; un îlot de détente et de confort grâce à un ensemble de coussins garnis d'ouate en fibre recyclée obtenue à partir de PET, entièrement recouverts à l'intérieur de toile déperlante. Il se démarque par son tressage artisanal de corde en polypropylène et nylon chiné ou multicolore qui enveloppe le piètement et le dossier, devenant ainsi une décoration distinctive.





b





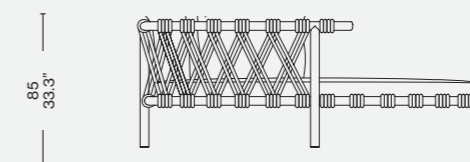
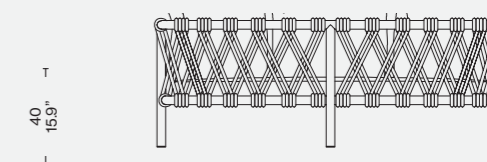
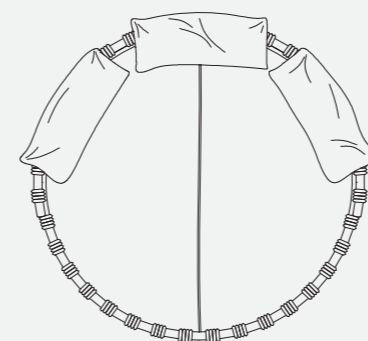
Struttura
 · Acciaio Inox AISI 304, verniciato a polvere per l'Outdoor nei colori indicati a listino.
Supporto seduta e cielino
 · Tessuto autoportante in pvc e poliestere.
Intreccio
 · Realizzato a mano con corda in polipropilene e nylon per outdoor.
Imbottitura
 · Cuscini seduta e schienale in poliuretano espanso e ovatta in fibra riciclata ottenuta da PET e rivestiti da tela idrorepellente.
 · Cuscini opzionali imbottiti in ovatta in fibra riciclata ottenuta da PET rivestiti da tela idrorepellente.
Rivestimento
 · Tessuto outdoor.
Piedini
 · Regolabili in plastica.

Structure
 · AISI 304 stainless steel, with outdoor powder-coat finish in the colours shown on the price list.
Seat and canopy support
 · Self-supporting PVC and polyester fabric.
Woven cord
 · Hand-woven cord in outdoor polypropylene and nylon.
Padding
 · Seat and backrest cushions in polyurethane foam and recycled PET fibre wadding covered in water-repellent fabric.
 · Optional cushions padded in polyurethane foam and recycled PET fibre wadding covered in water-repellent fabric.
Upholstery
 · Outdoor fabric.
Feet
 · Adjustable, in plastic.

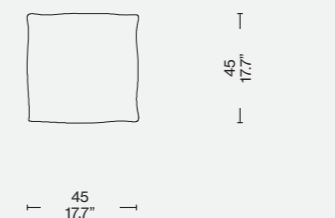
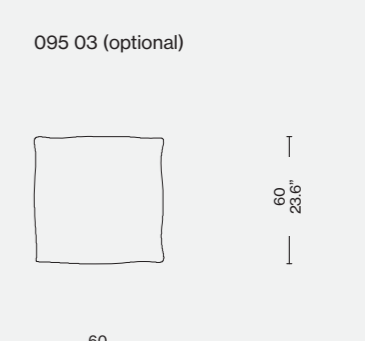
Gestell
 · Edelstahl AISI 304 mit Pulverbeschichtung für den Outdoor-Bereich in den Farben nach Preisliste.
Bespannung Sitzfläche und Baldachin
 · Selbsttragendes Tuch aus PVC und Polyester.
Geflecht
 · In Handarbeit hergestelltes Geflecht aus Polypropylen- und Nylonseil für den Außenbereich.
Polsterung
 · Sitzkissen und Rückenkissen aus PU-Schaum und Polyesterwolle aus recycelter PET-Faser mit wasserabweisender Hülle.
 · Optionale Kissen mit Füllung aus Polyesterwolle aus recycelter PET-Faser mit wasserabweisender Hülle.
Bezug
 · Outdoor-Stoff.
Gleiter
 · Höhenverstellbare Kunststoffgleiter.

Structure
 · Acier inoxydable AISI 304, thermolaqué pour l'extérieur dans les couleurs figurant dans la liste des produits.
Support d'assise et ciel
 · Tissu autoportant en PVC et polyester.
Tressage
 · Réalisé à la main avec de la corde en polypropylène et nylon pour l'extérieur.
Rembourrage
 · Coussins d'assise et de dossier en mousse polyuréthane et ouate en fibre recyclée obtenue à partir de PET et recouverts de toile déperlante.
 · Coussins en option garnis d'ouate en fibre recyclée obtenue à partir de PET et recouverts de toile déperlante.
Revêtement
 · Tissu d'extérieur.
Embouts de pieds
 · Réglables en plastique.

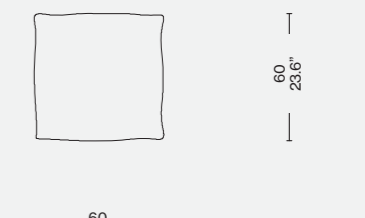
561 01 + 561 S3

203
79.9"85
33.3"40
15.9"

095 02 (optional)

45
17.7"45
17.7"

095 03 (optional)

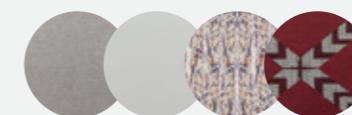
60
23.6"60
23.6"

Rivestimento/Upholstery/
 Bezug/Revêtement



a

Kemi 13L363 — Struttura fango goffrato/Textured mud structure/Gestell schlamm texturiert/Structure taupe texturé — Corda/Rope/Seil/Corde Mamba — Cuscini schienale/Back cushions/Rueckenlehnikissen/Coussins dossier Favignana 13F055



b

Kemi 13L363 — Struttura avorio goffrato/Textured ivory structure/Gestell elfenbeinwei texturiert/Structure ivoire texturé — Corda/Rope/Seil/Corde Taipan — Copertura/Canopy/Deckung/Canopee — Cuscini schienale/Back cushions/Rueckenlehnikissen/Coussins dossier Favignana 13F057



ITA

Patricia Urquiola interpreta la felicità della vita all'aria aperta con una collezione dal design giocoso, con forme tondeggianti e sinuose, che si distingue per l'approccio sensibile all'ambiente impiegando materiali innovativi e circolari, elaborati grazie alla ricerca di Cassina LAB, nato dalla collaborazione con il POLI.design del Politecnico di Milano. Il divano a due posti e i tre moduli combinabili, per creare composizioni accoglienti, hanno una struttura in acciaio Inox AISI 304 verniciato su cui poggiano pannelli realizzati in RFM®, una vetroresina riciclata rifinita a mano. Lo schienale è caratterizzato dall'intreccio realizzato artigianalmente in corda di polipropilene e nylon, mentre i cuscini dello schienale e quello della seduta sono imbottiti con ovatta in fibra riciclata ottenuta da PET e rivestiti da tela idrorepellente. Le frange opzionali dei cuscini, che diventano decorazione distintiva, sono disponibili nella stessa tonalità della corda.

DEU

Patricia Urquiola interpretiert das Glücksgefühl des Lebens im Freien mit einer Outdoor-Kollektion mit verspieltem Design und abgerundeten, geschwungenen Formen, die sich durch ihren umweltbewussten Ansatz auszeichnet, der in den innovativen und nachhaltigen Materialien zum Ausdruck kommt, die das Ergebnis der Studien von Cassina LAB sind, das aus der Zusammenarbeit mit dem Kompetenzzentrum für Design POLI.Design des Polytechnikums Mailand entstanden ist. Das Zweisitzersofa für den Außenbereich und die drei kombinierbaren Module, mit denen sich behagliche Kompositionen gestalten lassen, verfügen über ein Gestell aus pulverbeschichtetem Edelstahl AISI 304, auf dem die Platten aus RFM® aufliegen, ein recycelter Glasfaserkunststoff, der von Hand fertig bearbeitet wird. Die Rückenlehne ist durch ein Geflecht charakterisiert, das in Handarbeit aus einem Seil aus Polypropylen und Nylon ausgeführt ist. Die Kissen der Rückenlehne und der Sitzfläche haben eine Füllung aus Polsterwatte aus recycelter PET-Faser und verfügen über eine wasserabweisende Hülle. Optional sind Kissen mit Fransen im gleichen Farbton wie das Seil erhältlich, die sie zu einem außergewöhnlichen dekorativen Element machen.

ENG

Patricia Urquiola interprets the joy of open-air living with a playfully designed outdoor collection; filled with soft, curvy shapes, it takes a conscious approach to the environment by using innovative, circular materials developed through research conducted by Cassina LAB, born from the collaboration with POLI.design at the Milan Polytechnic. The two-seater sofa and the three combinable modules - to create inviting arrangements - have a stainless-steel structure with painted finish; it supports panels in RFM®, a hand-finished recycled fibreglass material. The backrest features a handcrafted polypropylene and nylon woven cord while the backrest cushions and seat cushion are padded with PET-derived recycled fibre wadding covered in water-repellent polyester fabric. A distinctive decorative element, the optional fringe on the cushions is available in the same shade as the cord.

FRA

Patricia Urquiola interprète le bonheur de la vie en plein air avec une collection pour l'extérieur au design ludique, aux formes arrondies et sinueuses, qui se démarque par une approche sensible à l'environnement faisant recours à des matériaux innovants et issus de l'économie circulaire, élaborés grâce à la recherche de Cassina LAB, né de la collaboration avec POLI.design de l'école Polytechnique de Milan. Le canapé deux places et les trois modules, qui peuvent être combinés pour créer des compositions accueillantes, sont dotés d'une structure en acier inoxydable AISI 304 peinte sur laquelle reposent des panneaux en RFM®, une fibre de verre recyclée finie à la main. Le dossier est caractérisé par un tressage artisanal de corde en polypropylène et nylon, tandis que les coussins du dossier et de l'assise sont garnis d'ouate en fibre recyclée obtenue à partir de PET et recouverts de toile déperlante. Les franges en option qui décoorent les coussins d'une manière distinctive sont disponibles dans la même teinte que la corde.

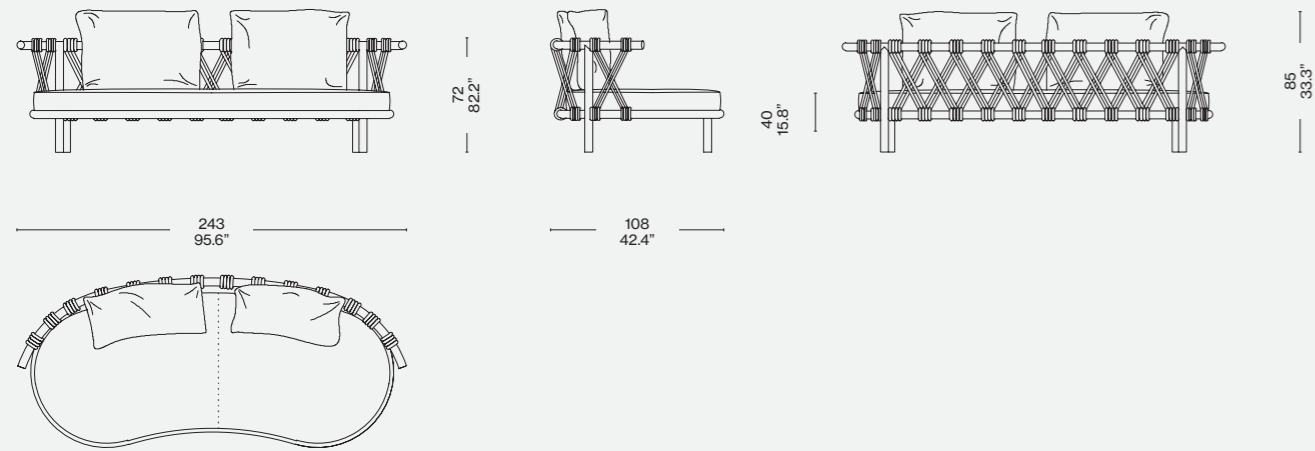




b



561 03



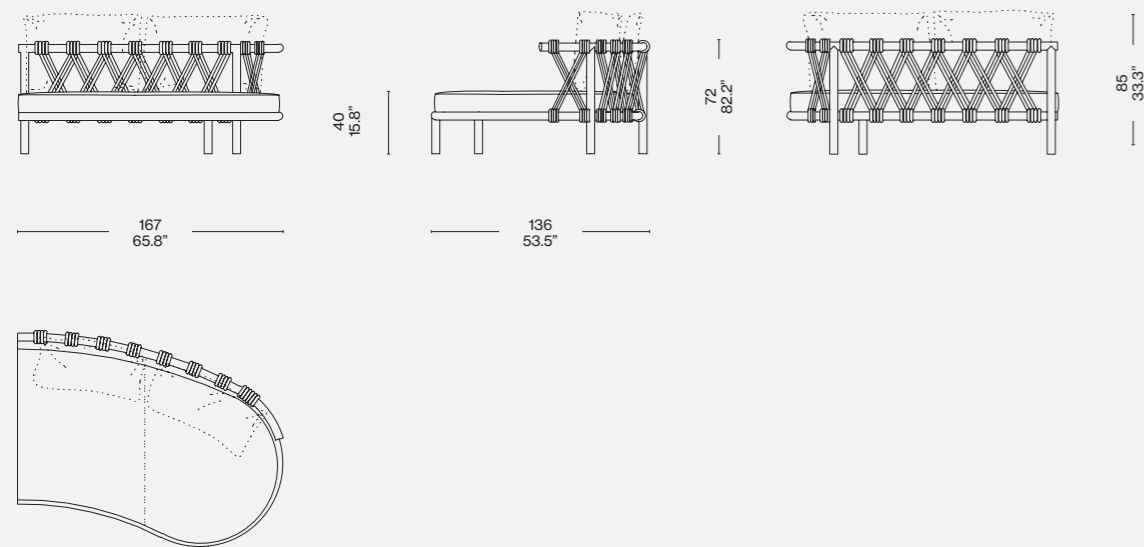
Struttura
 · Acciaio Inox AISI 304, verniciato a polvere per l' Outdoor nei colori indicati a listino.
Seduta
 · In pannelli di vetroresina riciclata RFM®.
Intreccio
 · Realizzato a mano con corda in polipropilene e nylon per outdoor.
Imbottitura
 · Poliuretano espanso, ovatta in fibra riciclata ottenuta da PET e rivestimento in tela idrorepellente.
Rivestimento
 · Tessuto outdoor.
Piedini
 · Regolabili in plastica.

Structure
 · AISI 304 stainless steel, with outdoor powder-coat finish in the colours shown on the price list.
Seat
 · In RFM® recycled fibreglass panels.
Woven cord
 · Hand-woven cord in outdoor polypropylene and nylon.
Padding
 Polyurethane foam and recycled PET fibre wadding covered in water-repellent fabric.
Upholstery
 · Outdoor fabric.
Feet
 · Adjustable, in plastic.

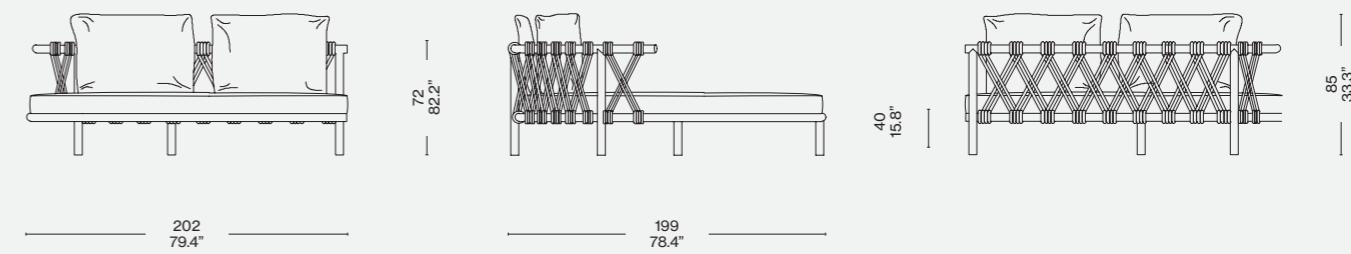
Gestell
 · Edelstahl AISI 304 mit Pulverbeschichtung für den Outdoor-Bereich in den Farben nach Preisliste.
Sitzfläche
 · Platten aus recyceltem Glasfaserkunststoff RFM®.
Geflecht
 · In Handarbeit hergestelltes Geflecht aus Polypropylen- und Nylonseil für den Außenbereich.
Polsterung
 · PU-Schaum und Polyesterwatte aus recycelter PET-Faser mit wasserabweisender Hülle.
Bezug
 · Outdoor-Stoff.
Gleiter
 · Höhenverstellbare Kunststoffgleiter

Structure
 · Acier inoxydable AISI 304, thermolaqué pour l'extérieur dans les couleurs figurant dans la liste des produits.
Assise
 · En panneaux de fibre de verre recyclée RFM®.
Tressage
 · Réalisé à la main avec de la corde en polypropylène et nylon pour l'extérieur.
Rembourrage
 · Mousse polyuréthane, ouate en fibre recyclée obtenue à partir de PET et revêtement en toile déperlante.
Revêtement
 · Tissu d'extérieur.
Embouts de pieds
 · Réglables en plastique.

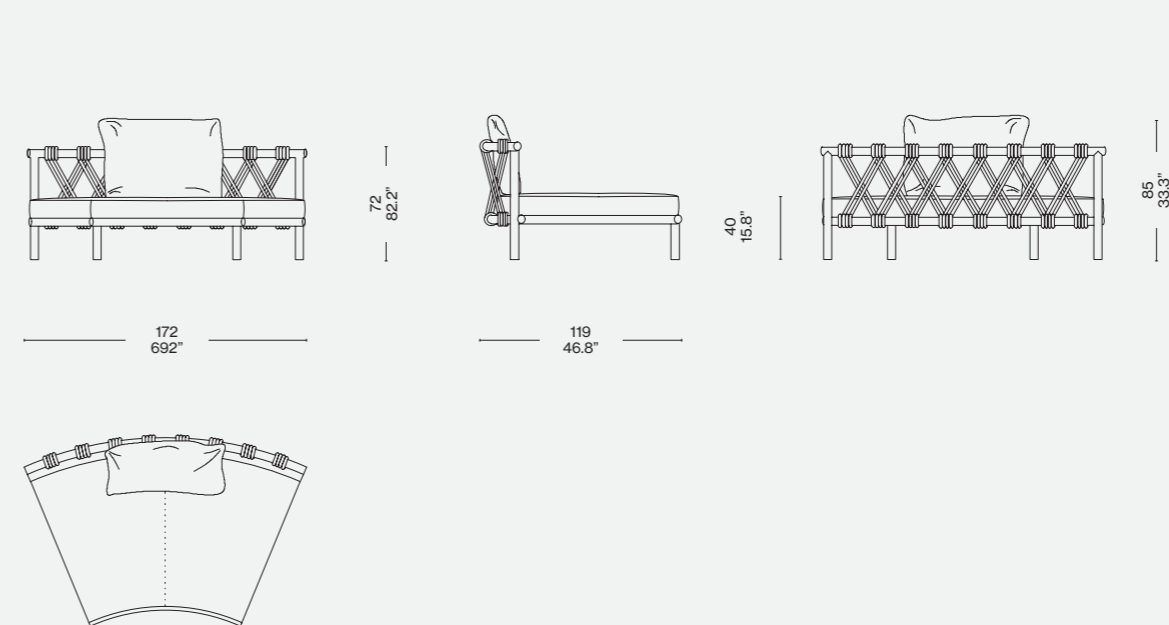
561 11



561 12



561 14



Rivestimento/Upholstery/
 Bezug/Revêtement



a
 Futura 13F153 – Struttura avorio gofrato/Textured ivory structure/
 Gestell elfenbeinwei texturiert/
 Structure ivoire texturé – Corda/ Rope/
 Seil/Corde Taipan – Cuscini schienale/
 Back cushions/ Ruedenlehnenkissen/
 Coussins dossier Favignana 13F057



b
 Futura 13F167 – Struttura avorio gofrato/Textured ivory structure/
 Gestell elfenbeinwei texturiert/
 Structure ivoire texturé – Corda/ Rope/
 Seil/Corde Taipan – Cuscini schienale/
 Back cushions/ Ruedenlehnenkissen/
 Coussins dossier Futura 13F166



c
 Filicudi 13F035 – Struttura fango gofrato/Textured mud structure/
 Gestell schlamm texturiert/Structure
 taupé texturé – Corda/Rope/Seil/
 Corde Mamba – Cuscini schienale/
 Back cushions/Ruedenlehnenkissen/
 Coussins dossier Favignana 13F054




 LC
PJ
CP

Cassina iMaestri Collection

 Collection Le Corbusier®, Pierre Jeanneret®,
Charlotte Perriand®

Designed by

 Le Corbusier, Pierre Jeanneret,
Charlotte Perriand, 1928

Produced

Cassina, 2011



Struttura

- Telaio in tubolare d'acciaio INOX AISI 304, verniciato nei colori presenti a listino.
- Rivestimento
- Molle in acciaio INOX spazzolate lucide, per fissaggio e ancoraggio rivestimento.
- Tessuto outdoor.
- Piedini
- Materiale plastico di colore nero.

Structure

- Frame in tubular AISI 304 stainless steel, painted in the colours shown on the price list.
- Upholstery
- Polished stainless-steel springs, to secure and anchor the upholstery.
- Outdoor fabric.
- Feet
- In black plastic.

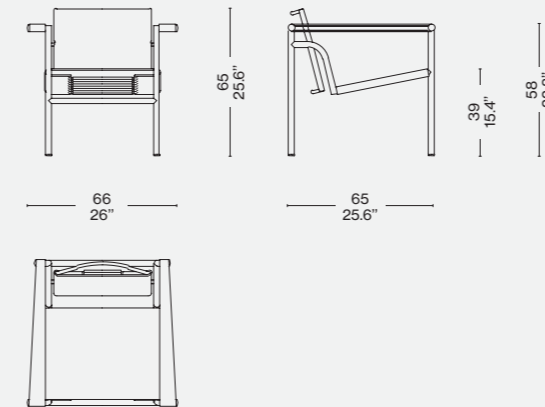
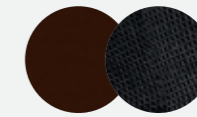
Gestell

- Rahmen aus Hohlprofil aus Edelstahl AISI 304 mit Lackierung in den Farben nach Preisliste.
- Bezug
- Federn aus gebürstetem glänzendem Edelstahl zur Befestigung und Verankerung des Bezugs.
- Outdoor-Stoff.
- Gleiter
- Aus schwarzem Kunststoff.

Structure

- Cadre en acier inoxydable AISI 304 tubulaire, peint dans les couleurs disponibles dans la liste des produits.
- Revêtement
- Ressorts en acier inoxydable brossé brillant, pour la fixation et l'ancrage du revêtement.
- Tissu pour l'extérieur.
- Embouts de pieds
- Matériau plastique noir.

001 T1 _


 Rivestimento/Upholstery/
Bezug/Revêtement

 Struttura verniciata marrone gofrato/
Textured brown enamel frame/Gestell
lackiert braun texturiert/Structure
vernie marron texturé – Sunbrella Sling
13E867

ITA

Una seduta leggera e compatta, disegnata nel 1928 e presentata nel 1929 al Salon d'Automne insieme ad altri importanti modelli come le poltrone Fauteuil Grand Confort, petit modèle e grand modèle, il tavolo Table tube d'avion e la Chaise longue à réglage continu. Come altri modelli della collezione la poltroncina Fauteuil à dossier basculant deriva da uno studio approfondito sulla postura del corpo e, in questo caso specifico, si offre come supporto perfetto per un relax composto che predispone alla conversazione. La sua perfetta semplicità compositiva, adattabile ai diversi contesti, è oggi disponibile anche nella versione outdoor, con una speciale verniciatura gofrata in 5 colori e una collezione di rivestimenti dedicata.

ENG

A lightweight, compact chair, designed in 1928 and introduced in 1929 at the Salon d'Automne [Autumn Salon], along with other extraordinary pieces, such as the Fauteuil Grand Confort, petit modèle and grand modèle, the Table Tube d'Avion table and the Chaise Longue à réglage continu. Like the other pieces in the collection, the Fauteuil à dossier basculant armchair is the result of in-depth study of human posture and, in this case, is specifically engineered to provide perfect support for easy-going relaxation that is conducive to conversation. Its elegant simplicity of design allows the armchair to fit easily in various settings. Now, it also comes in an outdoor version with a special textured paint finish in five colours and with its own dedicated upholstery collection.

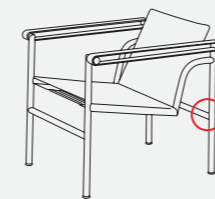
DEU

Ein leichter und kompakter Sessel, der 1928 entworfen und 1929 zusammen mit anderen bedeutenden Modellen, wie die Sessel Fauteuil Grand Confort, petit modèle und grand modèle, der Tisch Table tube d'avion und die Chaiselongue à réglage continu, im Salon d'Automne präsentiert wurde. Wie die anderen Modelle der Kollektion basiert auch der Armlehnstuhl Fauteuil à dossier basculant auf einer tiefgehenden Studie der Körperhaltung und bietet in diesem speziellen Fall eine perfekte Stütze für ein entspanntes Sitzen, das zu Gesprächen anregt. Mit seiner perfekten konstruktiven Schlichtheit fügt sich dieser Sessel harmonisch in die unterschiedlichsten Umgebungen ein und ist jetzt auch in der Outdoor-Version erhältlich, mit einer Strukturlackierung in 5 Farben und einer eigenen Kollektion mit Bezügen.

FRA

Une assise légère et compacte, conçue et présentée en 1929 au Salon d'Automne avec d'autres modèles emblématiques tels que les Fauteuils Grand Confort, petit modèle et grand modèle, la Table tube d'avion et la Chaise longue à réglage continu. Comme d'autres modèles de la collection, le Fauteuil à dossier basculant est lui aussi le fruit d'une étude approfondie de la posture du corps. Il constitue le siège idéal pour se détendre et converser avec des amis. La parfaite simplicité de composition, adaptable à différents contextes, est désormais disponible en version pour l'extérieur, avec une peinture spéciale texturée en 5 couleurs et une collection de revêtements dédiée.

Identifying marks and production numbers


 Cassina LC
PJ
CP N°..... le Corbusier® Jeanneret® Perriand®




Designed by

Afra & Tobia Scarpa, 1969/2021

ITA

Nel 1967, Afra e Tobia Scarpa progettano Carlotta per il programma di Cassina Young Play una collezione di arredi dall'essenzialità ricercata pensati per offrire a un pubblico giovane un confort informale. Per Carlotta, l'architetto ricorre a soli quattro telai e a un complesso sistema di giunti e incastri a pettine che esaltano l'attenzione della falegnameria di Meda per la lavorazione raffinata del legno, in questo caso il teak. Gli spigoli interni della struttura sono caratterizzati da una fresatura di riporto che rappresenta il segno d'autore e richiama l'attenzione del progetto originario all'ottimizzazione del processo produttivo. Le corde di sostegno intrecciate a mano attraversano il telaio grazie a un twist nel legno realizzato con macchine a controllo numerico, che testimonia l'apporto di innovazione di Cassina al progetto. Carlotta è un arredo da esterno ideale per un confort informale grazie anche ai suoi cuscini imbottiti con fibra di PET.

DEU

1967 entwarfen Afra und Tobia Scarpa die Möbellinie Carlotta für das Programm Cassina Young Play, eine Kollektion mit Möbeln, die sich durch ihre elegante Schlichtheit auszeichnen und sich mit ihrem informellen Komfort an ein junges Publikum richten. Für Carlotta verwendet der Architekt nur vier Gestelle und ein komplexes Stecksystem aus Feder und Nut, das die Aufmerksamkeit der Tischlerei Meda für die aufwändige Bearbeitung von Holz hervorhebt, in diesem Fall von Teak. An den Innenkanten des Gestells ist eine Nut ausgefräst, die das Erkennungszeichen des Designers darstellt und auf die Aufmerksamkeit verweist, die beim Originalprojekt auf die Optimierung des Produktionsprozesses verwendet wurde. Die Seile der in Handarbeit geflochtenen Bespannung werden durch eine Bohrung im Holz geführt, die mit CNC Maschinen ausgeführt wird und den innovativen Charakter belegt, den Cassina dem Projekt verliehen hat. Carlotta ist der perfekte Sessel für draußen und bietet mit seinen Kissen mit Polsterung aus Fasern aus PET informalen Komfort.

ENG

In 1967, Afra and Tobia Scarpa designed Carlotta for the Cassina Young Play program, a collection of sophisticated minimalist pieces designed to deliver casual comfort to a younger clientele. For Carlotta, the architects employed only four frames and a complex system of joints and finger joints. Their design simplicity highlights the skills of the Meda joinery in masterful wood craftsmanship, in this case, teak. The internal corners of the structure have the signature semi-circular cutouts that call to mind the intent of the original design to focus on optimizing the production process. The hand-woven support cords crisscross the frame, thanks to a twist in the wood produced with CNC machines, demonstrating the innovative content Cassina invests in the project. Carlotta is perfect outdoor seating for casual comfort, thanks to its cushions padded with PET fiber.

FRA

En 1967, Afra et Tobia Scarpa dessinent Carlotta pour le programme de Cassina Young Play, une collection de meubles minimalistes raffinés, conçus pour offrir un confort informel à un public jeune. Pour Carlotta, les architectes n'utilisent que quatre cadres et un système complexe de jonctions et d'assemblages par double enfourchement qui mettent en exergue l'attention portée par la menuiserie de Meda au travail raffiné du bois, en l'occurrence le teak. Les arêtes internes de la structure arborent une sorte de marque de fabrique – un fraisage semi-circulaire – qui rappelle l'attention du projet original à l'égard de l'optimisation du processus de production. Les cordes de soutien tressées à la main traversent le cadre en bois en s'entrecroisant grâce à une technique réalisée avec des machines à commande numérique, qui témoigne de l'apport novateur de Cassina au projet. Carlotta est un meuble d'extérieur idéal pour un confort informel grâce également à ses coussins garnis de fibre de PET.

Struttura

- In teak naturale; intreccio realizzato a mano con corda in polipropilene e nylon outdoor.
- Cuscini seduta e schienale
- In fibra di PET rivestito con ovatta in fibra di PET riciclato al 100% e tela idrorepellente di PET riciclato al 100%.
- Rivestimento
- In tessuto outdoor delle Collezioni Cassina.
- Ferramenta
- In acciaio inox.

Structure

- In teak with natural finish; hand-woven cord in outdoor polypropylene and nylon.
- Seat and backrest cushions
- In PET fibre, covered with 100% recycled PET batting and upholstered in 100% recycled PET water-repellent fabric.
- Upholstery
- In outdoor fabric from the Cassina collections.
- Hardware
- Stainless-steel.

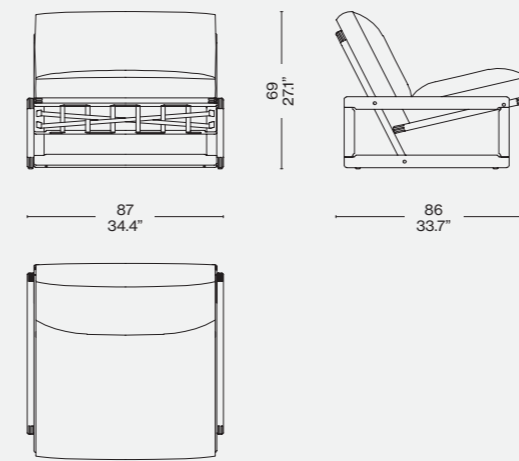
Gestell

- Aus Teak natur, mit handgefertigter Bespannung aus Polypropylen- und Nylonschnur für den Outdoor-Bereich.
- Sitzkissen und Rückenkissen
- Aus PET-Faser mit Bezug aus Polsterwatte aus 100% recyceltem PET und aus wasserabweisendem Stoff aus 100% recyceltem PET.
- Bezug
- Aus Outdoor-Stoff der Kollektionen Cassina.
- Metallkleinteile
- Aus Edelstahl.

Structure

- En teck naturel ; tressage réalisé à la main avec de la corde de polypropylène et du nylon d'extérieur.
- Coussins d'assise et de dossier
- En fibre de PET, recouverts de ouate en fibre de PET 100 % recyclé et d'une toile déperlante en PET 100 % recyclé .
- Revêtement
- En tissu d'extérieur des Collections Cassina.
- Ferrure
- En acier inoxydable.

200

Rivestimento/Upholstery/
Bezug/Revêtement

Teak naturale/Natural teak/Teak naturel/Natürliches Teakholz –
Corda/Rope/Seil/Corde Mamba –
Fiji 13F229

Designed by
Rodolfo Dordoni, 2020



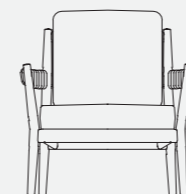
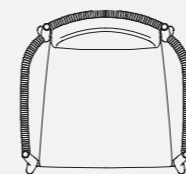
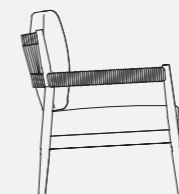
Struttura
· Legno massello di teak. Finitura naturale.
· Corda con intreccio fatto a mano (braccioli e schienale) in polipropilene per outdoor.
Imbottitura
· Cuscino seduta (con fascia e gros grain) in ovatta con inserto in poliuretano espanso rivestito da tela idrorepellente.
· Cuscino schienale a saponetta in poliuretano espanso rivestito da tela idrorepellente.
Rivestimento cuscino seduta (con fascia)
· Tessuto outdoor.
· gros-grain nei colori indicati a listino.
Piedini
· Materiale plastico.

Structure
· Solid teak wood. Natural finish.
· Hand-woven polypropylene rope (armrests and backrest) for outdoor use.
Padding
· Seat cushion (with insert and gros-grain piping) in batting with polyurethane foam insert, upholstered in water-repellent fabric.
· Knife edge backrest cushion padded in polyurethane foam upholstered in water-repellent fabric.
Upholstered seat cushion (with band)
· Outdoor fabric.
· gros-grain in the colours indicated in the price list.
Feet
· Plastic material.

Struktur
· Teakholz massiv. Natürliches Finish.
· Handgefertigtes Geflecht aus Polypropylenkordel (Armlehnen und Rückenlehne), wetterfest.
Polsterung
· Sitzkissen (mit Streifen und Grosgrain) aus Polyesterwatte mit PU-Formteil mit Bezug aus wasserabweisendem Stoff.
· Abgerundetes Rückenkissen aus PU-Schaum mit Bezug aus wasserabweisendem Stoff.
Bezug Sitzkissen (mit Band)
· Outdoor Stoff.
· Ripsband in den Farben gemäß Preisliste.
Füße
· Kunststoffmaterial.

Structure
· Teck massif. Finition naturel.
· Corde avec entrelacement fait main (accoudoirs et dossier) en polypropylène pour extérieur.
Rembourrage
· Coussin d'assise (avec bande et passepoil) en ouate avec insert en mousse de polyuréthane, recouvert d'une toile déperlante.
· coussin de dossier forme savonnette en mousse de polyuréthane, recouvert d'une toile déperlante.
Revêtement coussin assise (avec bande)
· Tissu pour extérieur.
· gros-grain dans les couleurs indiquées sur la liste.
Pieds
· Matière plastique.

473 01

76
30.1"81
32.0"73
28.8"57
22.6"40
15.8"

473 90

48
18.9"40
15.9"

ITA

Con dettagli curati e forme accoglienti, la poltroncina impilabile *Dine Out* ha una struttura in massello di teak impreziosita da una corda in polipropilene grigio intrecciata a mano intorno ai braccioli e alla parte superiore dello schienale. La comodità della seduta è data da un cuscino in ovatta con un inserto in poliuretano espanso, fissato con due fasce sulle doghe in massello di teak lasciando a vista il telaio in legno, e arricchito da un profilo in gros-grain grigio sul bordo superiore. Il cuscino dello schienale è a saponetta con una doppia cucitura e angoli raggiati. Tutte le parti imbottite sono rivestite da tela idrorepellente.

DEU

Der stapelbare Sessel *Dine Out* zeigt sich mit gepflegten Details und einladenden Formen. Seine Struktur ist aus massivem Teakholz, das durch eine graue, von Hand geflochtene Polypropylenkordel rund um die Armlehnen und den oberen Teil der Rückenlehne bereichert wird. Die Sitzfläche ist besonders bequem, da sie aus einem Wattekissen mit Einsatz aus Polyurethanschaum besteht, das mit zwei Bändern auf den Latten aus massivem Teakholz befestigt ist, wodurch der Holzrahmen frei sichtbar belassen wird. Der Sessel wird überdies durch eine Einfassung aus grauem Ripsband am oberen Rand verziert. Das Kissen der Rückenlehne ist seifenförmig mit doppelter Naht und strahlenartigen Ecken. Alle gepolsterten Teile sind mit wasserabweisendem Stoff bezogen.

ENG

With its refined details and welcoming forms, the stackable *Dine Out* armchair has a solid teak frame embellished with a hand-woven grey polypropylene rope around the armrests and the upper part of the backrest. The comfort of the seat is guaranteed by the padded cushion with polyurethane foam insert, attached via two straps to the solid teak staves leaving the wooden frame in view, and embellished with a trim in grey gros-grain on the upper edge. The backrest cushion has a soap-bar shape with double stitching and rounded corners. All of the padded parts are covered with waterproof cloth.

FRA

Avec ses détails soignés et ses formes accueillantes, le fauteuil empilable *Dine Out* dispose d'une structure en teck massif ornée d'une corde en polypropylène gris tressée à la main autour des accoudoirs et sur la partie supérieure du dossier. L'assise doit son confort à un coussin en ouate avec un insert en polyuréthane expansé, fixé avec deux lanières sur les lattes en teck massif laissant visible le châssis en bois. Elle est complétée par une bordure en gros-grain gris sur le bord supérieur. Le coussin du dossier est rectangulaire avec une double couture et des angles arrondis. Toutes les parties rembourrées sont recouvertes de toile imperméable.

Rivestimento/Upholstery/
Bezug/Revêtement



Teak — Egadi 13E464
Corda/Rope/Seil/Corde Orbettino
Cuscino/Cushion/Kissen/Coussin
48x40 cm — Favignana 13F053





Cassina iMaestri Collection

Designed by

Charlotte Perriand, 1947

Produced

Cassina, 2020



Struttura

- Legno massello di Teak. Finitura naturale.
- Imbottitura sedile
- Poliuretano espanso con rivestimento in tela idrorepellente.
- Rivestimento
- Tessuto outdoor.
- Piedini
- Materiale plastico.

Structure

- Solid Teak wood. Natural finish.
- Seat padding
- Polyurethane foam with water-repellent fabric upholstery.
- Upholstery
- Outdoor fabric.
- Feet
- Plastic material.

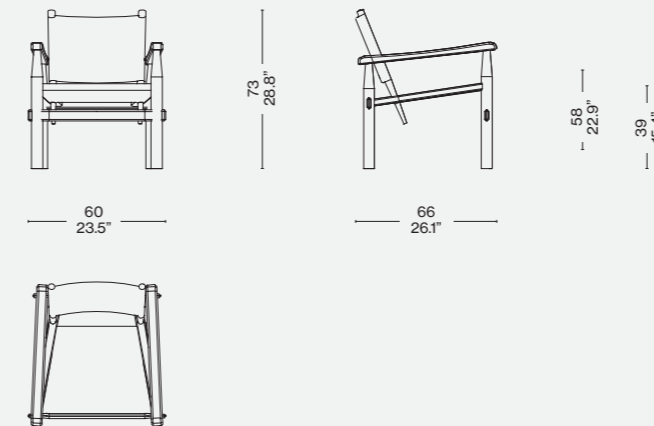
Struktur

- Teakholz massiv. Natürliches Finish.
- Polsterung Sitzfläche
- Polyurethanschaum mit Bezug aus wasserfestem Stoff.
- Bezug
- Outdoor Stoff.
- Füße
- Kunststoffmaterial.

Structure

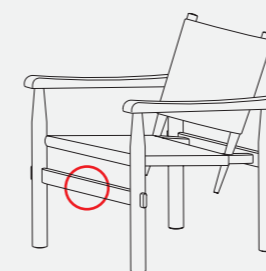
- Teck massif. Finition naturel.
- Rembourrage assise
- Polyuréthane expansé avec revêtement en toile imperméable.
- Revêtement
- Tissu pour extérieur.
- Pieds
- Matière plastique.

533 T1

Rivestimento/Upholstery/
Bezug/Revêtement

Teak — Kemi 13L371

Identifying marks and production numbers



Cassina CP N°.....

ITA

La poltrona *Doron Hotel* è stata disegnata nel 1947 da Charlotte Perriand, grande appassionata della montagna, per la stazione sportiva invernale a Méribel Les Allues e per l'*Hôtel Doron*, uno dei primi chalet-hotel, nella stessa località. La progettista francese ha sempre avuto un rapporto speciale e profondo con la natura; è stata infatti una delle prime a interessarsi alla relazione tra l'uomo e l'ambiente circostante cercando materiali naturali da integrare nei suoi progetti. Della poltrona *Doron Hotel*, confortevole, materica e piacevole al tatto, già disponibile per interni, Cassina presenta una versione outdoor in massello di teak dalle linee morbide ed essenziali. L'imbottitura del sedile è il poliuretano espanso rivestito con tela idrorepellente. Può essere abbinata al *Table à Plateau Interchangeable*, di Charlotte Perriand.

DEU

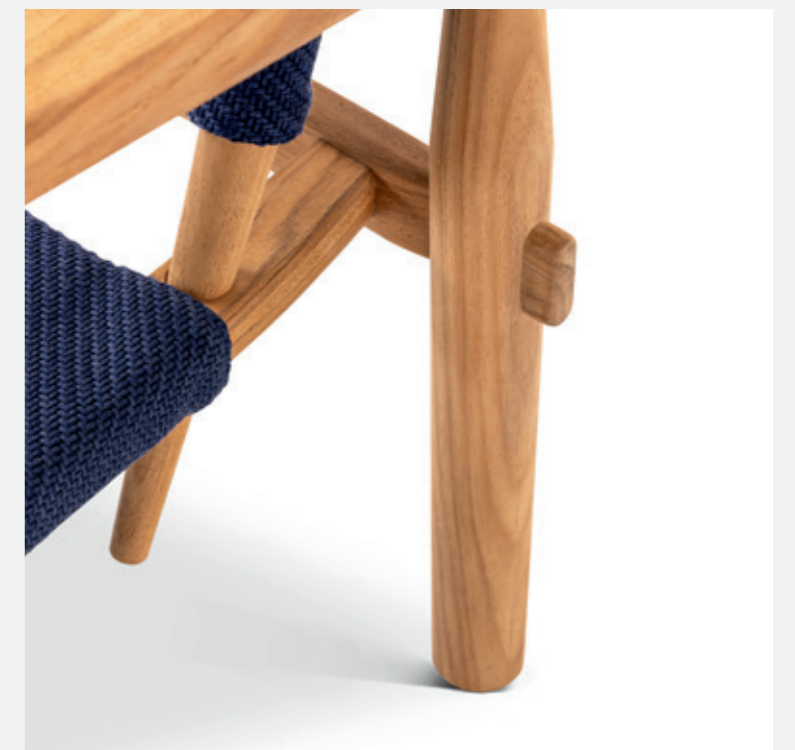
Der Sessel *Doron Hotel* wurde 1947 von Charlotte Perriand für den Winterskiort Méribel Les Allues und für das *Hôtel Doron* entworfen, eines der ersten Chalet-Hotels, das sich ebenfalls dort befindet. Die französische Entwerferin, die eine große Liebhaberin der Berge war, hatte stets eine ganz spezielle und tiefe Verbindung zur Natur; sie war auch eine der ersten, die sich für die Beziehung zwischen Mensch und Umgebung interessierte und natürliche Materialien suchte, um diese in ihre Projekte einzubauen. Cassina präsentiert eine Outdoor-Version des Sessels *Doron Hotel*, der bequem und materisch ist, sich angenehm anfühlt und bereits für Innenräume erhältlich ist; diese Version ist aus massivem Teakholz und weist weiche, essentielle Linien auf. Die Polsterung der Sitzfläche ist aus Polyurethanschaum mit Bezug aus wasserabweisendem Stoff. Er kann mit Charlotte Perriands *Table à Plateau Interchangeable* kombiniert werden.

ENG

The *Doron Hotel* armchair was designed in 1947 by Charlotte Perriand, a real mountain lover, for the winter sports resort of Méribel Les Allues and for *Hôtel Doron*, one of the first chalet-hotels, in the same location. The French designer always had a special and profound relationship with nature; in fact, she was one of the first to explore the relationship between man and his surrounding environment, seeking natural materials to use in her projects. Comfortable, textural and pleasant to the touch, the *Doron Hotel* armchair, already available for interiors, now comes in a solid teak outdoor version with soft and simple lines. The seat is padded with polyurethane foam covered with waterproof cloth. It can be paired with Charlotte Perriand's *Table à Plateau Interchangeable*.

FRA

Le fauteuil *Doron Hotel* a été conçu en 1947 par Charlotte Perriand, grande passionnée de montagne, pour la station de sports d'hiver de Méribel Les Allues et pour l'*Hôtel Doron*, un des premiers hôtels-chalets de cette même localité. La designer française a toujours eu un rapport à la nature spécial et profond, elle a en effet été une des premières à s'intéresser à la relation entre l'homme et son environnement, en cherchant des matières naturelles à intégrer à ses projets. Cassina présente une version outdoor du fauteuil *Hôtel Doron*, confortable, texturisé et agréable au toucher, déjà disponible en version indoor, en teck massif, aux lignes souples et essentielles. Le rembourrage du siège est en polyuréthane expansé recouvert de toile imperméable. Il peut être associé à la *Table à Plateau Interchangeable*, de Charlotte Perriand.



Novità/News/Neuheit/
Nouveauté 2024

Cassina LAB

Designed by
Antonio Citterio, 2023



ITA

Un raffinato contrasto di materiali e tecniche per esaltare il paesaggio outdoor e offrire il massimo confort. Esosoft Outdoor Armchair è la poltrona di Antonio Citterio basata, come gli altri arredi della famiglia, su un esoscheletro che sostiene una scocca in fibra intrecciata a mano. La poltrona unisce la dimensione industriale a quella artigianale: la cesta, realizzata con una tessitura elaborata che ricorda l'intreccio in vimini, è pensata per accogliere i cuscini da poggiare liberamente sullo schienale, cambiando l'assetto della seduta a seconda delle esigenze. Esosoft Outdoor ha un'anima consapevole: grazie al lavoro svolto da Cassina LAB, la morbida imbottitura dei cuscini è realizzata con materiali circolari, come il poliuretano con una percentuale di polioli derivanti da origine biologica e l'ovatta di PET riciclato, accoppiata con una tela idrorepellente per evitare che l'acqua permei al suo interno. Grazie alle viti a vista poste sulla struttura metallica, è possibile disassemblare il basamento, facilitando il riciclo dei componenti al termine del ciclo di vita del prodotto.

DEU

Ein exklusiver Kontrast von Materialien und Techniken für die Gestaltung des Outdoor-Bereichs und für maximalen Komfort. Esosoft Outdoor Armchair ist ein Sessel von Antonio Citterio, der wie die anderen Möbelstücke dieser Familie über ein Exoskelett verfügt, das die Sitzschale aus handgeflechtener Faser trägt. Der Sessel verbindet die industrielle Welt mit der handwerklichen: Die Sitzschale ist in einem komplexen Geflecht ausgeführt, das an Weidenkörbe erinnert und dafür gedacht ist, die Kissen aufzunehmen, die lose an der Rückenlehne lehnen und die Möglichkeit bieten, das Aussehen der Sitzfläche ganz nach Bedarf zu verändern. Esosoft Outdoor hat einen umweltbewussten Kern: Dank der Arbeit, die Cassina LAB geleistet hat, besteht die weiche Polsterung der Kissen aus Materialien aus der Kreislaufwirtschaft, wie der PU-Schaum mit einem Anteil an Polyolen aus biologischen Quellen und die Polsterwatte aus recycelter PET-Faser, die über eine Hülle aus wasserabweisendem Tuch verfügt, damit das Wasser nicht in die Kissen eindringen kann. Die Schrauben in Sicht am Metallgestell erlauben das Zerlegen des Untergestells und erleichtern die Wiederverwertung der Einzelteile am Ende vom Lebenszyklus des Produkts.

ENG

A sophisticated contrast of materials and techniques to embellish the outdoor landscape and offer the utmost in comfort. Like the other pieces in the same family, the Esosoft Outdoor Armchair designed by Antonio Citterio has an exoskeleton base that supports a shell in hand-woven fibre. The armchair mingles the industrial dimension with the artisanal: the basket, made with an elaborate weave reminiscent of woven wicker, is envisioned as a container for the cushions that can be freely positioned against the backrest, changing the seating configuration as needed. Esosoft Outdoor has a conscious soul: thanks to the work carried out by Cassina LAB, the soft padding of the cushions is made with circular materials, like polyurethane with a percentage of polyols derived from materials of biological origin and recycled PET wadding, laminated to water-repellent fabric to prevent water from penetrating the interior. Thanks to the exposed screws on the metal structure, the base can be disassembled to facilitate recycling of its components at the end of the product's life cycle.

FRA

Un contraste raffiné de matériaux et de techniques pour mettre en valeur le paysage extérieur et offrir un maximum de confort. Esosoft Outdoor Armchair est le fauteuil d'Antonio Citterio basé, à l'instar des autres meubles de la famille, sur un exosquelette supportant une coque en fibre tressée à la main. Le fauteuil allie des dimensions industrielle et artisanale : la nacelle, réalisée avec un tressage élaboré rappelant celui du rotin, est conçue pour accueillir des coussins qui peuvent être disposés librement sur le dossier, afin de modifier l'assise en fonction des besoins. Esosoft Outdoor est doté d'une âme responsable : grâce au travail effectué par Cassina LAB, le rembourrage moelleux des coussins est réalisé avec des matériaux issus de l'économie circulaire, tels que le polyuréthane contenant un pourcentage de polyols d'origine biologique et le multicouche composé d'ouate de PET recyclé et de toile déperlante pour empêcher l'eau de pénétrer à l'intérieur. De plus, les vis apparentes sur la structure métallique permettent de démonter le piétement, ce qui facilite le recyclage des composants à la fin du cycle de vie du produit.

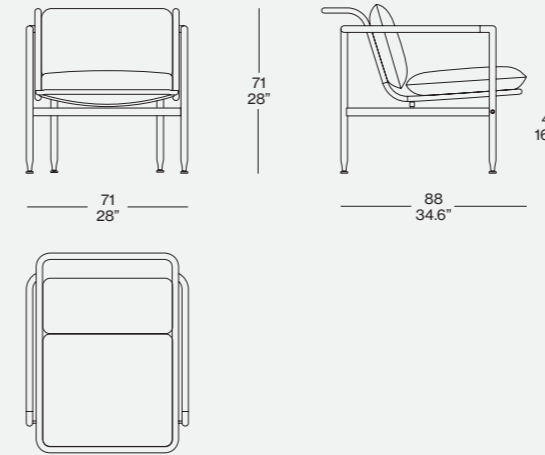
Basamento
· Tubolare rettangolare in acciaio inox AISI 304 verniciato a polvere outdoor
· Gambe pressofusione di alluminio
Struttura
· Scocca intrecciata in acciaio inox AISI 304 verniciato a polvere outdoor.
· Intreccio in fibra sintetica di PVC con anima interna in Nylon
Imbottitura cuscini seduta
· Poliuretano espanso a densità differenziata con una percentuale di polioli derivati da origine biologica e ovatta di PET riciclato accoppiata con tela idrorepellente
Imbottitura cuscini schienale
· Fibra soffiata di PET riciclato accoppiata con tela idrorepellente
Rivestimento
· Sfoderabile in tessuto disponibile con profilo in gros-grain

Base
· Rectangular tubular AISI 304 stainless steel, with outdoor powder-coat finish
· Legs in cast aluminium
Structure
· Shell in AISI 304 stainless steel, with outdoor powder-coat finish
· Woven synthetic fibre in PVC with inner nylon core
Seat cushion padding
· Variable density polyurethane foam with a percentage of polyols derived from materials of biological origin and recycled PET wadding laminated to water-repellent fabric
Backrest cushion padding
· Blown recycled PET fibre laminated to water-repellent fabric
Upholstery
· Removable, in fabric, available with grosgrain piping

Untergestell
· Rechteckiges Hohlprofil aus Edelstahl AISI 304 mit Pulverbeschichtung für den Outdoor-Bereich.
· Beine aus Aluminiumdruckguss.
Gestell
· Sitzschale mit Rahmen aus Edelstahl AISI 304 mit Pulverbeschichtung für den Outdoor-Bereich und Bespannung.
· Bespannung aus synthetischer PVC-Faser mit Nylonkern.
Polsterung der Sitzkissen
· PU-Schaum mit unterschiedlicher Dichteverteilung mit einem Anteil an Polyolen aus biologischen Quellen und Polsterwatte aus recyceltem PET mit einer Hülle aus wasserabweisendem Tuch.
Polsterung der Rückenkissen
· Melbblown-Vlies aus recyceltem PET mit einer Hülle aus wasserabweisendem Tuch.
Bezug
· Abziehbarer Stoffbezug, erhältlich mit Keder in Grosgrain.

Piètement
· Tube rectangulaire d'acier inoxydable AISI 304 thermolaqué pour l'extérieur
· Pieds en fonte d'aluminium
Structure
· Coque en acier inoxydable AISI 304 thermolaqué pour l'extérieur
· Tressage en fibre synthétique de PVC avec noyau en nylon
Rembourrage des coussins d'assise
· Mousse polyuréthane à densité différenciée contenant un pourcentage de polyols d'origine biologique et multicouche composé d'ouate de PET recyclé et de toile déperlante
Rembourrage des coussins de dossier
· Multicouche composé de fibre soufflée de PET recyclé et de toile déperlante
Revêtement
· Amovible en tissu disponible avec passepoil en gros-grain

582 01



Rivestimento/Upholstery/
Bezug/Revêtement



Struttura fango/Mud structure/Gestell
schlamm texturiert/Structure taupe
Lido 13L706 righe turchese, gros grain
azzurro Caraibi





ITA

Definita da Philippe Starck “una collezione lifestyle di eleganza rilassata”, *Fenc-e Nature* è la continuazione di un percorso intrapreso dall'autore con Cassina per rivoluzionare il modo di pensare il divano classico, usando materiali all'avanguardia e di altissima qualità nel rispetto dell'ambiente. La poltrona ha forme organiche – come il basamento in pressofusione di alluminio – ed elementi materici che celebrano l'armonia con la natura, come il bracciolo in massello di teak con finitura sabbata, dall'effetto grezzo. Lo schienale, con telaio in acciaio inox AISI 304 verniciato, è disponibile in corda intrecciata a mano con un disegno esclusivo o in salice naturale non trattato, usato qui per la prima volta. Il comfort sorprendente è garantito dai generosi cuscini per seduta e schienale con imbottitura in SoloSoff®, un prodotto a base di fibra di poliestere soffiata e memory foam, e dallo schienale reclinabile in due posizioni grazie a un meccanismo volutamente manuale ispirato alla natura: un palo di sostegno in massello di teak, lavorato per apparire come un ramo, da bloccare in posizione per mezzo di due perni in legno. Completano la collezione un divano a due e tre posti e un tavolino a due altezze.

DEU

Fenc-e Nature wurde von Philippe Starck als „Lifestyle-Kollektion mit entspannter Eleganz“ definiert. Sie stellt die Fortsetzung eines Weges dar, der vom Autor zusammen mit Cassina eingeschlagen wurde, um die Vorstellung vom klassischen Sessel völlig umzukrempeln, indem zukunftsweisende Materialien erstklassiger Qualität im Zeichen des Umweltschutzes verwendet werden. Der Sessel weist organische Formen auf – wie das Untergestell aus Aluminiumdruckguss – und materische Elemente, die die Harmonie mit der Natur zelebrieren, wie die Armlehne aus massivem Teakholz mit sandgestrahltem Finish und naturbelassenem Effekt. Die Rückenlehne mit Rahmen aus lackiertem Edelstahl AISI 304 ist aus handgeflechtener Kordel mit exklusivem Design oder aus natürlicher, unbehandelter Weide erhältlich, die hier zum ersten Mal zum Einsatz kommt. Der überraschende Komfort wird durch die großzügigen Kissen von Sitzfläche und Rückenlehne mit SoloSoff®-Polsterung garantiert, ein Produkt auf der Basis von Blas-Polyesterfaser und Memory Foam, und die Rückenlehne, die mit einem gewollt manuellen Mechanismus, der sich an der Natur inspiriert, in zwei Positionen verstellbar ist: Ein Stützpfeiler aus massivem Teakholz, der wie ein Ast aussieht, wird mit zwei Holzbolzen in der gewünschten Position blockiert. Vervollständigt wird die Kollektion durch ein Zwei- bzw. Dreisitzersofa und ein Tischchen in zwei Höhen.

Designed by

Philippe Starck, 2020

ENG

Defined by Philippe Starck as “a lifestyle collection of relaxed elegance”, *Fenc-e Nature* sees the designer continue on his joint mission with Cassina to revolutionise our concept of the classic sofa, using high-quality cutting-edge materials that respect the environment. The armchair has organic forms - like the die-cast aluminium base - and textural elements that celebrate its affinity with the environment, like the natural-looking solid teak armrest with sanded finish. The backrest, with frame in painted AISI 304 stainless steel, is available in hand-woven rope with an exclusive design or in natural untreated willow, used here for the first time. The outstanding comfort of the armchair is guaranteed by the generous seat and backrest cushions with padding in SoloSoff®, a blown polyester fibre and memory foam-based product, and the reclining backrest that can be set in two different positions thanks to a manual by design mechanism inspired by nature: a supporting rod in solid teak, processed to look like a branch, held in place by two wood pins. The collection is completed by a two- and three-seater sofa and a side table in two different heights.

FRA

Philippe Starck l'a définie comme « une collection lifestyle à l'élégance décontractée ». *Fenc-e Nature* est la suite d'un cheminement entrepris par l'auteur avec Cassina pour révolutionner la manière de penser le canapé classique, en utilisant des matériaux d'avant-garde et de très haute qualité, dans le respect de l'environnement. Les formes du fauteuil sont organiques – comme la base en aluminium moulé sous pression – ainsi que les éléments des matières qui célèbrent l'harmonie avec la nature, comme l'accoudoir en teck massif et sa finition sablée, à l'effet brut. Le dossier, avec châssis en acier inox AISI 304 peint, est disponible en corde tressée à la main avec un design exclusif ou en saule naturel non traité, utilisé ici pour la première fois. Son confort incroyable est garanti par les généreux coussins pour assise et dossier avec rembourrage en SoloSoff®, un produit à base de fibre de polyester et à mémoire de forme, et le dossier inclinable dans deux positions grâce à un mécanisme intentionnellement manuel, inspiré de la nature: une barre de soutien en teck massif, travaillé pour apparaître comme une branche, à bloquer à l'aide de deux goujons en bois. Un canapé à deux et trois places et une table basse de deux hauteurs viennent compléter la collection.

Basamento

- Fianco in pressofusione di alluminio.
- Telaio sedile in acciaio inox AISI 304 con cinghie elastiche outdoor.
- Finitura verniciatura outdoor nei colori indicati a listino.

Struttura schienale

- Telaio in acciaio inox AISI 304 verniciato outdoor nei colori indicati a listino.

- Intreccio in corda di polipropilene outdoor o in salice naturale.

Bracciolo

- Legno massello di teak. Finitura naturale, superficie sabbata.

Palo

- Legno massello di teak. Finitura naturale, superficie sabbata.

Imbottitura

- Cuscino seduta poliuretano espanso a densità differenziata, SoloSoff®, a base di fibra di poliestere soffiata e memory foam, e ovatta di poliestere con rivestimento in tela idrorepellente di poliestere.
- Cuscino schienale poliuretano espanso, SoloSoff®, a base di fibra di poliestere soffiata e memory foam, e ovatta di poliestere con rivestimento in tela idrorepellente di poliestere.

- Cuscino opzionale con fascia ovatta di poliestere con rivestimento in tela idrorepellente di poliestere.

Rivestimento

- Tessuto outdoor.
- Gros-Grain nei colori indicati a listino.
- Piedini
- Materiale plastico.

Base

- Die-cast aluminium side.
- AISI 304 stainless steel seat frame with elastic straps for outdoor use.
- Finish outdoor varnish available in the colours indicated in the price list.

Backrest structure

- AISI 304 stainless steel frame with protective lacquer finish for outdoor use, available in the colours indicated in the price list.
- Woven outdoor polypropylene rope or natural willow.

Armrest

- Solid teak wood. Natural finish, sanded surfaces.

Post

- Solid teak wood. Natural finish, sanded surfaces.

Padding

- Seat cushion variable density polyurethane foam, SoloSoff®, based on air blown polyester fibre and memory foam, and polyester wadding with water-repellent polyester fabric upholstery.
- Backrest cushion polyurethane foam, SoloSoff®, based on air blown polyester fibre and memory foam, and polyester wadding with water-repellent polyester fabric upholstery.

- Optional boxed edge cushion polyester wadding with water-repellent polyester fabric upholstery.

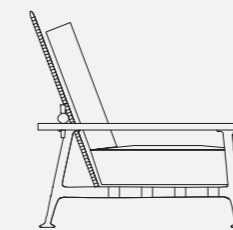
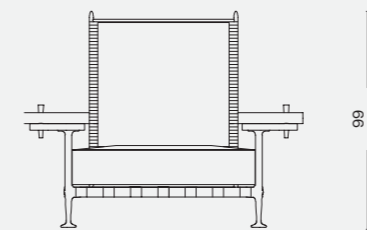
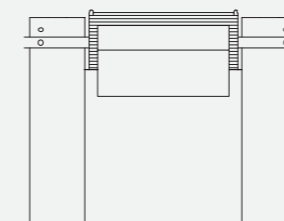
Upholstery

- Outdoor fabric.
- Gros-Grain in the colours indicated in the price list.

Feet

- Plastic material.

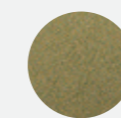
239 1_

122
48.0"98
38.6"

Rivestimento/Upholstery/Bezug/Revêtement



Struttura fango gofrato/Textured mud structure/Gestell schlamm texturiert/Structure taupe texturé — Teak — Salice/Willow/Weide/Saule — Filicudi 13F044 — Gros-Grain verde gemma/green gemma/grün gemma/vert gemma



Cuscino con fascia/Cushion with band/Kissen mit boden umlaufend/Coussin avec bande 45x38x4 cm, Filicudi 13F037 — Gros-Grain verde gemma/green gemma/grün gemma/vert gemma

Untergestell

- Seitenelement aus Aluminiumdruckguss.
- Sitzflächenrahmen aus Edelstahl AISI 304 mit wetterfesten elastischen Gurten.
- Finish wetterfeste Lackierung in den Farben gemäß Preisliste.

Struktur Rückenlehne

- Rahmen aus Edelstahl AISI 304 mit wetterfester Lackierung in den Farben gemäß Preisliste.
- Geflecht aus wetterfester Polypropylenkordel oder Weide natur.

Armlehne

- Teakholz massiv. Natürliches Finish, Oberfläche sandgestrahlt.

Stange

- Teakholz massiv. Natürliches Finish, Oberfläche sandgestrahlt.

Polsterung

- Sitzkissen Polyurethanschaum mit unterschiedlicher Dichte, SoloSoff® bestehend aus Polyesterfasern, memory-schaum, und Watte aus wasserfestem Polyesterstoff.
- Rückenkissen Polyurethanschaum, SoloSoff® bestehend aus Polyesterfasern, memory-schaum, und Watte aus wasserfestem Polyesterstoff.

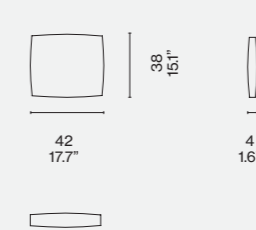
- Optionales Kissen mit band Polyesterwatte mit Bezug aus wasserfestem Polyesterstoff.

- Outdoor Stoff.
- Ripsband in den Farben gemäß Preisliste.

Füße

- Kunststoffmaterial.

095 01

42
17.7"4
1.6"

Base

- Côté en aluminium moulé sous pression.
- Cadre siège en acier inox AISI 304 avec sangles élastiques pour extérieur.
- Finitions : vernis pour extérieur dans les couleurs indiquées sur la liste.

Structure dossier

- Cadre en acier AISI 304 verni pour extérieur dans les couleurs indiquées sur la liste.
- Entrelacement en corde de polypropylène pour extérieur ou en saule naturel.

Accoudoir

- Teck massif. Finition naturel, surface sablée.

Bâton

- Teck massif. Finition naturel, surface sablée.

Rembourrage

- Coussin assise polyuréthane expansé, SoloSoff® à base de fibres de polyester soufflées et memory foam, et ouate de polyester recouverte de toile imperméable en polyester.
- Coussin dossier polyuréthane expansé, SoloSoff® à base de fibres de polyester soufflées et memory foam, et ouate de polyester recouverte de toile imperméable en polyester.

- Coussin en option avec bande et arêtes ouate de polyester recouverte de toile imperméable en polyester.

- Revêtement
- Tissu pour extérieur.
- Gros-Grain dans les couleurs indiquées sur la liste.

Pieds

- Matière plastique.

Novità/News/Neuheit/
Nouveauté 2024

Cassina LAB

Designed by
Rodolfo Dordoni, 2023



ITA

Il design è anche ricerca di una soluzione in più, di arredi nomadi da aggiungere all'occorrenza al paesaggio domestico per amplificarne la funzionalità mantenendone inalterata l'eleganza. I pouf Sail Out di Rodolfo Dordoni rappresentano la soluzione versatile che completa lo spazio outdoor offrendo una comoda seduta extra. Caratterizzati da volumi generosi e colorati, perfetti per gli ambienti informali come per i più raffinati, sono disponibili con rivestimento tono su tono o con gros-grain tono su tono o a contrasto e in due dimensioni con diametri e altezze differenti.

DEU

Das Design ist auch die Suche nach einer zusätzlichen Lösung, nach vielseitig einsetzbaren Möbelstücken, die bei Bedarf mit der Wohnlandschaft kombiniert werden können, um die Funktionalität mit Eleganz zu erweitern. Die Polsterhocker Sail Out von Rodolfo Dordoni sind eine vielseitige Lösung für die Gestaltung des Outdoor-Bereichs und stellen eine bequeme zusätzliche Sitzgelegenheit dar. Sie sind durch ihre großzügigen und bunten Formen charakterisiert, die sie sowohl für ein informelles als auch für ein elegantes Ambiente perfekt machen, und mit einem Bezug Ton-in-Ton oder einem Keder in Grosgrain Ton-in-Ton oder in Kontrastfarbe und in zwei Größen mit unterschiedlichen Durchmessern und Höhen erhältlich.

ENG

Design is also the exploration of new solutions - of nomadic furniture to be added as needed to the domestic landscape to expand its functionality while maintaining its elegance intact. Sail Out ottomans by Rodolfo Dordoni are a versatile solution that completes the outdoor space, providing comfortable extra seating. Their generous, colourful proportions are ideal for informal and more sophisticated settings. The ottomans are available in two sizes with different diameters and heights, and with tone-on-tone upholstery or with tone-on-tone or contrasting grosgrain piping.

FRA

Le design, c'est également la recherche d'une solution supplémentaire, de meubles nomades qui, le cas échéant, peuvent être intégrés au paysage domestique afin d'amplifier sa fonctionnalité tout en conservant son élégance. Les poufs Sail Out de Rodolfo Dordoni représentent la solution polyvalente qui permet d'ajouter des sièges confortables pour compléter l'espace extérieur. Caractérisés par des volumes abondants et colorés, ils conviennent aussi bien à des espaces informels que raffinés. Ils sont disponibles avec un revêtement ton sur ton ou avec un passepoil en gros-grain, ton sur ton ou contrasté, et en deux tailles avec des diamètres et des hauteurs différents.

Struttura

- Base in legno outdoor
- Interno in polistirolo rivestito in gomma a densità differenziata
- Imbottitura
- Ovatta di PET riciclato e rivestita in tessuto in poliestere idrorepellente
- Rivestimento
- Tessuto con profilo gros-grain nei colori della Collezione Cassina
- Piedini
- Regolabili in materiale plastico nero.

Structure

- Base in outdoor wood
- Internal structure in polystyrene coated in variable density rubber
- Padding
- Recycled PET wadding covered with water-repellent polyester fabric
- Upholstery
- Fabric with grosgrain piping, in the Cassina Collection colours
- Feet
- Adjustable in black plastic.

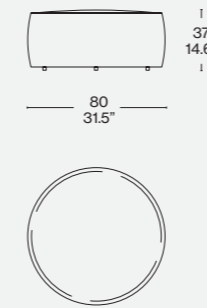
Gestell

- Untergestell aus Outdoor-Holz
- Kern aus Polystyrol mit Bezug aus Gummi mit unterschiedlicher Dichteverteilung
- Polsterung
- Polyesterwolle aus recyceltem PET mit wasserabweisender Schutzhülle aus Polyester
- Bezug
- Stoff mit Keder in Grosgrain in den Farben der Kollektion Cassina
- Verstellbar aus schwarzem Kunststoff.

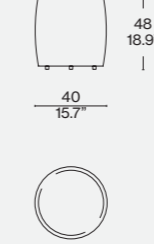
Structure

- Piètement en bois d'extérieur
- Intérieur en polystyrène recouvert de caoutchouc à densité différenciée
- Rembourrage
- Ouate de PET recyclé recouverte d'un tissu polyester déperlant
- Revêtement
- Tissu avec passepoil en gros-grain dans les couleurs de la Collection Cassina
- Embouts de pieds
- Réglable en matière plastique noire.

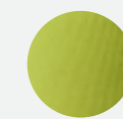
478 P2



478 P1

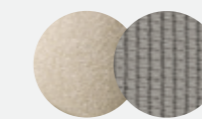


Rivestimento/Upholstery/Bezug/Revêtement



a

Egadi verde acido 13E469,
gros grain uniforme



b

Filicudi Panna 13F045, gros grain grigio



Cassina LAB

Designed by

Patricia Urquiola, 2020



ITA

Patricia Urquiola interpreta la felicità della vita all'aria aperta con una collezione dal design giocoso, con forme tondeggianti e sinuose, che si distingue per l'approccio sensibile all'ambiente impiegando materiali innovativi e circolari, elaborati grazie alla ricerca di Cassina LAB, nato dalla collaborazione con il POLI.design del Politecnico di Milano. La poltrona ha una struttura in acciaio Inox AISI 304 verniciato su cui poggiano pannelli realizzati in RFM®, una vetroresina riciclata rifinita a mano; lo schienale è caratterizzato dall'intreccio realizzato artigianalmente in corda di polipropilene e nylon, mentre i cuscini dello schienale e quello della seduta sono imbottiti con ovatta in fibra riciclata ottenuta da PET. Le frange opzionali dei cuscini, che diventano decorazione distintiva, sono disponibili nella stessa tonalità della corda.

DEU

Patricia Urquiola interpretiert das Glücksgefühl des Lebens im Freien mit einer Outdoor-Kollektion mit verspieltem Design und abgerundeten, geschwungenen Formen, die sich durch ihren umweltbewussten Ansatz auszeichnet, der in den innovativen und nachhaltigen Materialien zum Ausdruck kommt, die das Ergebnis Studien von Cassina LAB sind, das aus der Zusammenarbeit mit dem Kompetenzzentrum für Design POLI.Design des Polytechnikums Mailand entstanden ist. Der Sessel hat ein Gestell aus Edelstahl AISI 304 mit Pulverbeschichtung, auf dem Platten aus RFM® aufliegen, einem recyceltem Glasfaserkunststoff, der von Hand fertig bearbeitet wird. Die Rückenlehne ist durch ein Geflecht charakterisiert, das in Handarbeit aus einem Seil aus Polypropylen und Nylon ausgeführt ist. Die Kissen der Rückenlehne und der Sitzfläche haben eine Füllung aus Polyesterwolle aus recycelter PET-Faser. Optional sind Kissen mit Fransen im gleichen Farbton wie das Seil erhältlich, die sie zu einem außergewöhnlichen dekorativen Element machen.

ENG

Patricia Urquiola interprets the joy of open-air living with a playfully designed outdoor collection; filled with soft, curvy shapes, it takes a conscious approach to the environment by using innovative, circular materials developed through research conducted by Cassina LAB, born from the collaboration with POLI.design at the Milan Polytechnic. The armchair structure is in AISI 304 painted stainless steel that supports panels in RFM®, a hand-finished recycled fibreglass material; the backrest features handcrafted polypropylene and nylon woven cord while the backrest cushions and seat cushion are padded with PET-derived recycled fibre wadding. A distinctive decorative element, the optional fringe on the cushions is available in the same shade as the cord.

FRA

Patricia Urquiola interprète le bonheur de la vie en plein air avec une collection pour l'extérieur au design ludique, aux formes arrondies et sinueuses, qui se démarque par une approche sensible à l'environnement faisant recours à des matériaux innovants et issus de l'économie circulaire, élaborés grâce à la recherche de Cassina LAB, née de la collaboration avec POLI.design de l'école Polytechnique de Milan. Le fauteuil est doté d'une structure en acier inoxydable AISI 304 peint sur laquelle reposent des panneaux en RFM®, une fibre de verre recyclée finie à la main ; le dossier est caractérisé par un tressage artisanal de corde en polypropylène et nylon, tandis que les coussins du dossier et de l'assise sont garnis d'ouate en fibre recyclée obtenue à partir de PET. Les franges en option qui décoorent les coussins d'une manière distinctive sont disponibles dans la même teinte que la corde.

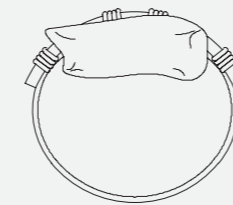
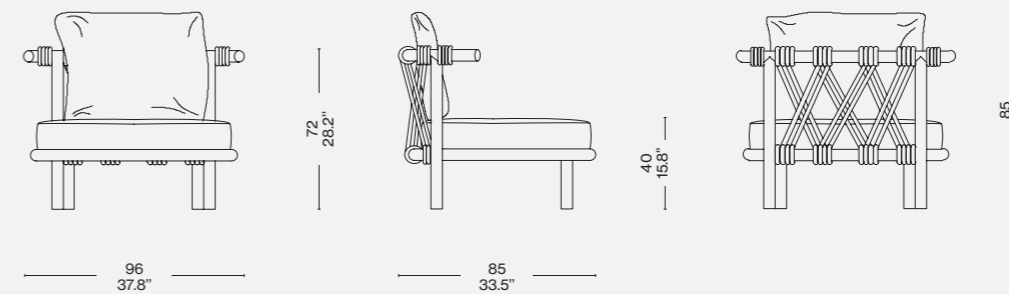
Struttura
 · Acciaio Inox AISI 304, verniciato a polvere per l'Outdoor nei colori indicati a listino.
Seduta
 · In pannelli di vetroresina riciclata RFM®.
Intreccio
 · Realizzato a mano con corda in polipropilene e nylon per outdoor.
Imbottitura
 · Poliuretano espanso, ovatta in fibra riciclata ottenuta da PET e rivestimento in tela idrorepellente.
Rivestimento
 · Tessuto outdoor.
Piedini
 · Regolabili in plastica.

Structure
 · AISI 304 stainless steel, with outdoor powder-coat finish in the colours shown on the price list.
Seat
 · In RFM® recycled fibreglass panels.
Woven cord
 · Hand-woven cord in outdoor polypropylene and nylon.
Padding
 · Polyurethane foam and recycled PET fibre wadding covered in water-repellent fabric.
Upholstery
 · Outdoor fabric.
Feet
 · Adjustable, in plastic.

Gestell
 · Edelstahl AISI 304 mit Pulverbeschichtung für den Outdoor-Bereich in den Farben nach Preisliste.
Sitzfläche
 · Platten aus recyceltem Glasfaserkunststoff RFM®.
Geflecht
 · In Handarbeit hergestelltes Geflecht aus Polypropylen- und Nylonseil für den Außenbereich.
Polsterung
 · PU-Schaum und Polyesterwolle aus recycelter PET-Faser mit wasserabweisender Hülle.
Bezug
 · Outdoor-Stoff.
Gleiter
 · Höhenverstellbare Kunststoffgleiter

Structure
 · Acier inoxydable AISI 304, thermolaqué pour l'extérieur dans les couleurs figurant dans la liste des produits.
Assise
 · En panneaux de fibre de verre recyclée RFM®.
Tressage
 · Réalisé à la main avec de la corde en polypropylène et nylon pour l'extérieur.
Rembourrage
 · Mousse polyuréthane, ouate en fibre recyclée obtenue à partir de PET et revêtement en toile déperlante.
Revêtement
 · Tissu d'extérieur.
Embouts de pieds
 · Réglables en plastique.

561 04



Rivestimento/Upholstery/
 Bezug/Revêtement



Favignana 13F060 — Struttura fango goffrato/Textured mud structure/
 Gestell schlamm texturiert/Structure taupe texturé — Corda/Rope/Seil/
 Corde Mamba — Cuscini schienale/
 Back cushions/Rueckenlehnenkissen/
 Coussins dossier Favignana 13F060



Cassina LAB

Designed by
Patricia Urquiola, 2021



ITA

Patricia Urquiola interpreta la felicità della vita all'aria aperta con una collezione dal design giocoso, con forme tondeggianti e sinuose, che si distingue per l'approccio sensibile all'ambiente impiegando materiali innovativi e circolari, elaborati grazie alla ricerca di Cassina LAB, nato dalla collaborazione con il POLI.design del Politecnico di Milano. Il sunbed dall'accogliente forma ovale completa la famiglia Trampoline di arredi per l'ambiente outdoor. Realizzato in acciaio Inox AISI 304, verniciato a polvere per l' Outdoor, prevede un supporto di seduta in RFM®, una vetroresina riciclata rifinita a mano, e un supporto schienale in tessuto autoportante in pvc e poliestere. Disponibile con ruote e piedini regolabili in plastica, Trampoline è un arredo elegante e versatile che invita al confort e al benessere all'aperto.

DEU

Patricia Urquiola interpretiert das Glücksgefühl des Lebens im Freien mit einer Outdoor-Kollektion mit verspieltem Design und abgerundeten, geschwungenen Formen, die sich durch ihren umweltbewussten Ansatz auszeichnet, der in den innovativen und nachhaltigen Materialien zum Ausdruck kommt, die das Ergebnis der Studien von Cassina LAB sind, das aus der Zusammenarbeit mit dem Kompetenzzentrum für Design POLI.Design des Polytechnikums Mailand entstanden ist. Das Sunbed mit behaglicher ovaler Form ergänzt die Familie Trampoline mit Möbeln für den Outdoor-Bereich. Es besteht aus Edelstahl AISI 304 mit Pulverbeschichtung für den Outdoor-Bereich und sieht eine Sitzfläche aus RFM® vor, einem recyceltem Glasfaserkunststoff, der von Hand fertig bearbeitet wird, und eine Bespannung der Rückenlehne aus tragendem Tuch aus PVC und Polyester. Trampoline ist mit Rollen und verstellbaren Kunststoffgleitern erhältlich und ein elegantes und vielseitiges Sitzmöbel, das für Komfort und ein unvergleichliches Wohlfühlgefühl im Freien garantiert.

ENG

Patricia Urquiola interprets the joy of open-air living with a playfully designed outdoor collection; filled with soft, curvy shapes, it takes a conscious approach to the environment by using innovative, circular materials developed through research conducted by Cassina LAB, born from the collaboration with POLI.design at the Milan Polytechnic. The sunbed, with its inviting oval shape, completes the Trampoline family of outdoor furniture. Made of AISI 304 stainless steel with outdoor powder coat-finish, its seat support is in RFM®, a hand-finished recycled fibreglass material, and backrest support in self-supporting PVC and polyester fabric. Available with wheels and adjustable plastic feet, Trampoline is an elegant and versatile piece that encourages open-air enjoyment, comfort and well-being.

FRA

Patricia Urquiola interprète le bonheur de la vie en plein air avec une collection pour l'extérieur au design ludique, aux formes arrondies et sinueuses, qui se démarque par une approche sensible à l'environnement faisant recours à des matériaux innovants et issus de l'économie circulaire, élaborés grâce à la recherche de Cassina LAB, né de la collaboration avec POLI.design de l'école Polytechnique de Milan. Le bain de soleil, avec son accueillante forme ovale, complète la famille de meubles d'extérieur Trampoline. Réalisé en acier inoxydable AISI 304, thermolaqué pour l'extérieur, il est doté d'un support d'assise en RFM®, une fibre de verre recyclée finie à la main, et d'un support de dossier en tissu autoportant en PVC et polyester. Disponible avec des roues et des embouts de pieds réglables en plastique, Trampoline est un meuble élégant et polyvalent qui invite au confort et au bien-être en plein air.

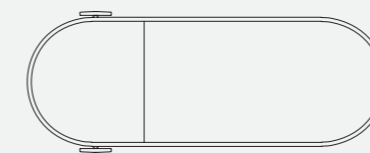
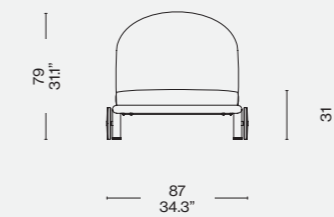
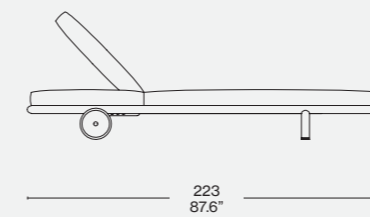
Struttura
· Acciaio Inox AISI 304, verniciato a polvere per l' Outdoor nei colori indicati a listino.
Supporto schienale
· In tessuto autoportante in PVC e poliestere.
Imbottitura
· In poliuretano espanso, ovatta in fibra riciclata ottenuta da PET e rivestimento da tela idrorepellente.
Ruote
· Bianche e bordo esterno fango.

Structure
· AISI 304 stainless steel, with outdoor powder-coat finish in the colours shown on the price list.
Backrest support
· In self-supporting PVC and polyester fabric.
Padding
· In polyurethane foam and recycled PET fibre wadding covered in water-repellent fabric.
Wheels
· White with outer edge in mud colour.

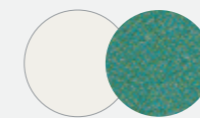
Gestell
· Edelstahl AISI 304 mit Pulverbeschichtung für den Outdoor-Bereich in den Farben nach Preisliste.
Bespannung der Rückenlehne
· Aus selbsttragendem Tuch aus PVC und Polyester.
Polsterung
· Aus PU-Schaum und Polyesterwatte aus recycelter PET-Faser mit wasserabweisender Hülle.
Rollen
· Weiß mit Außenkante in Schlamm Braun.

Structure
· Acier inoxydable AISI 304, thermolaqué pour l'extérieur dans les couleurs figurant dans la liste des produits.
Support de dossier
· En tissu autoportant en PVC et polyester.
Rembourrage
· En mousse polyuréthane, ouate en fibre recyclée obtenue à partir de PET et revêtement en toile déperlante.
Roues
· Blanches et bord extérieur couleur boue.

561 31



Rivestimento/Upholstery/
Bezug/Revêtement



Verniciato avorio/Ivory Painted/Ivoire
peint/Elfenbeinweiß lackiert — Filicudi
13F044



Novità/News/Neuheit/
Nouveauté 2024

Cassina LAB



Cassina iMaestri Collection

Designed by

Gerrit Thomas Rietveld, 1935

Produced

Cassina, 2023



ITA

Disegnata dall'architetto olandese Gerrit Thomas Rietveld nel 1935 per il grande magazzino Metz&Co., la poltrona Utrecht prende il nome dalla città natale del suo autore. Tra i pezzi più riconoscibili di Cassina, che la produce in esclusiva mondiale dal 1988, la poltrona è caratterizzata dall'inconfondibile ritmo grafico netto e dinamico scandito dalla giustapposizione di elementi ortogonali. Utrecht è una sintesi perfetta di sperimentazione e comodità. La versione outdoor mantiene le stesse caratteristiche estetiche e costruttive del modello più grande, la Utrecht XL, sviluppata per offrire una seduta più ampia e più comoda. I materiali e i rivestimenti sono stati accuratamente studiati per gli ambienti en plein air: le morbide imbottiture in ovatta di PET riciclato sono accoppiate a un rivestimento idrorepellente che avvolge la struttura interna metallica e i braccioli in legno di okumè, impedendo all'acqua di penetrare. Le cerniere a vista, insieme alle chiusure in Velcro® nascoste sul fondo del sedile e del bracciolo, permettono di sfoderare completamente il rivestimento, formato da un unico pezzo, senza smontare gli elementi che compongono la poltrona.

DEU

Der Sessel Utrecht wurde im Jahr 1935 vom niederländischen Architekten Gerrit Thomas Rietveld für das Kaufhaus Metz&Co. in Amsterdam entworfen und verdankt seinen Namen der Geburtsstadt von Rietveld. Der Sessel, der seit 1988 weltweit exklusiv nur von Cassina hergestellt wird und zu den Möbelstücken von Cassina mit dem höchsten Wiedererkennungswert zählt, ist durch seinen unverwechselbaren klaren und dynamischen grafischen Rhythmus charakterisiert, der durch die Anordnung der rechtwinkligen Elemente vorgegeben wird. Utrecht ist die perfekte Synthese aus Experimentierfreudigkeit und Komfort. Die Outdoor-Version hat die gleichen ästhetischen und konstruktiven Eigenschaften wie das größere Modell Utrecht XL, das entwickelt wurde, um eine größere und bequemere Sitzfläche zu bieten. Die Materialien und Bezüge sind speziell für die Verwendung in Outdoor-Bereichen geeignet: Die weichen Polsterungen aus Polyesterwolle aus recyceltem PET sind mit einem wasserabweisenden Bezug kombiniert, der das gesamte Innengerüst aus Metall und die Armlehnen aus Okoume-Holz umhüllt und das Eindringen von Wasser verhindert. Die Scharniere in Sicht und die verborgenen Klettverschlüsse am Boden der Sitzfläche und der Armlehne erlauben das komplette Abziehen des Bezugs, der aus einem Stück besteht, ohne dass Sesselteile abmontiert werden müssen.

Poltrone

Armchairs

ENG

Designed by Dutch architect Gerrit Thomas Rietveld in 1935 for the Metz&Co. department store, the Utrecht armchair takes its name from the native city of its author. Among the most recognizable pieces by Cassina, which has produced it under exclusive global rights since 1988, the armchair is distinguished by its unmistakable clean, dynamic graphic rhythm punctuated by the juxtaposition of elements that form right angles. Utrecht is the perfect synthesis of experimentation and comfort. The outdoor version maintains the same aesthetic and constructive features as the larger Utrecht XL model, developed to offer more ample, comfortable seating. The materials and upholstery were carefully studied for suitability in outdoor settings. The soft recycled PET batting is laminated to a water-repellent lining that wraps the internal metal structure and Okoume wood armrests, preventing water from penetrating. The exposed zippers, along with the Velcro® closures hidden under the seat and armrests allow complete removal of the upholstery, which is in one piece, without disassembling the elements that make up the armchair.

FRA

Conçu en 1935 par l'architecte néerlandais Gerrit Thomas Rietveld pour le grand magasin Metz&Co., le fauteuil Utrecht porte le nom de la ville natale de son créateur. Figurant parmi les pièces les plus reconnaissables de Cassina, qui le produit en exclusivité mondiale depuis 1988, le fauteuil se démarque par son rythme graphique net et dynamique, marqué par la juxtaposition d'éléments orthogonaux. Utrecht est une synthèse parfaite de l'expérimentation et du confort. La version d'extérieur conserve les caractéristiques esthétiques et de construction du modèle plus grand, Utrecht XL, développé pour offrir une assise plus large et plus confortable. Les matériaux et les revêtements ont été soigneusement étudiés pour une utilisation en plein air : les rembourrages moelleux en ouate de PET recyclé sont associés à un revêtement déperlant qui enveloppe la structure interne en métal et les accoudoirs en bois d'okoumé, empêchant ainsi l'eau de pénétrer. Les fermetures à glissière apparentes ainsi que les attaches Velcro® dissimulées au bas de l'assise et de l'accoudoir, permettent de déhousser complètement le revêtement, formé d'une seule pièce, sans démonter les éléments qui composent le fauteuil.

Sessel

Fauteuils

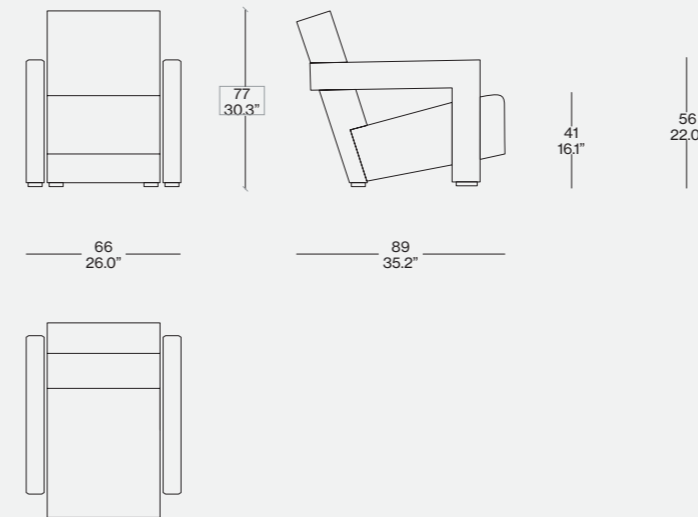
Struttura
· Telaio sedile e schienale in tubolare di acciaio con trattamento di cataforesi, dotato di cinghie elastiche.
Imbottitura
· Cuscini in poliuretano espanso a densità differenziata, ovatta in fibra di PET riciclato accoppiata con tela idrorepellente.
Braccioli
· Legno multistrato di okumè con verniciatura protettiva outdoor.
Rivestimento
· Tessuto sfoderabile per mezzo di zip e Velcro®
Piedini
· Regolabili in materiale plastico nero.

Structure
· Seat and backrest frame in E-coated tubular steel and elastic webbing.
Padding
· Cushions in variable density polyurethane foam and recycled PET fibre batting, laminated to a water repellent fabric lining.
Armrests
· Okoume plywood with protective outdoor painted finish.
Upholstery
· Fabric is removable thanks to zippers and Velcro®
Feet
· Adjustable in black plastic.

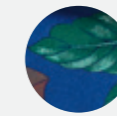
Gestell
· Rahmen von Sitzfläche und Rückenlehne aus Hohlprofil aus Stahl mit kathodischer Tauchlackierung und elastischen Riemen.
Polsterung
· Kissen aus PU-Schaum mit unterschiedlicher Dichteverteilung, Polyesterwolle aus recycelter PET-Faser mit wasserabweisender Stoffhülle.
Armlehnen
· Okoume-Sperrholz mit Schutzlackierung für Outdoor.
Bezug
· Stoffbezug, an einem Stück abziehbar, mit Reißverschluss und Klettverschluss.
Gleiter
· Verstellbar aus schwarzem Kunststoff.

Structure
· Cadre de l'assise et du dossier en acier tubulaire avec traitement par cathodèse, équipé de sangles élastiques.
Rembourrage
· Coussins en mousse polyuréthane à densité différenciée, multicouche en ouate de fibre de PET recyclé et toile déperlante.
Accoudoirs
· Bois multiplis d'okoumé avec vernis protecteur pour l'extérieur.
Revêtement
· Tissu amovible à l'aide d'une fermeture éclair et de Velcro®.
Embouts de pieds
· Réglable en matière plastique noire.

639 XL

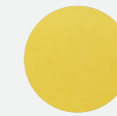


Rivestimento/Upholstery/Bezug/Revêtement



a

Favignana fiore blu
13F053, zip bordeaux/
Buring



b

Futura giallo 13F157,
zip giallo/Yellow/Gelb/
Jaune



Cassina Outdoor

Utrecht XL Outdoor



LC
PJ
CP

Cassina iMaestri Collection

Collection Le Corbusier®, Pierre Jeanneret®,
Charlotte Perriand®

Designed by

Charlotte Perriand, 1927

Produced

Cassina, 2011

Intégré à la Collection Le Corbusier®, Pierre
Jeanneret®, Charlotte Perriand® - Cassina
iMaestri Collection



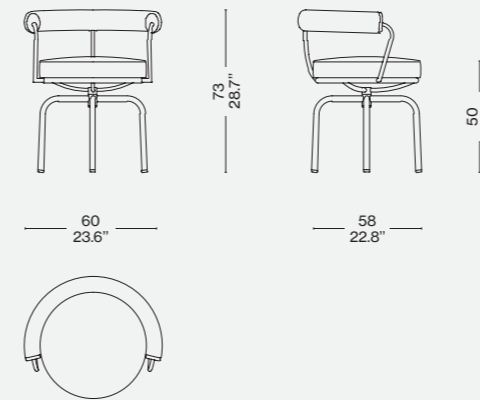
Struttura/sedile/schienale
· In acciaio INOX AISI 304, verniciato
nei colori a listino.
Imbottitura cuscini
· Poliuretano espanso schiumato.
· Ovatta in fibra di poliestere resinata
accoppiata con tela idrorepellente.
Rivestimento
· Tessuto outdoor.
Piedino
· Materiale plastico di colore nero.

Structure/seat/backrest
· In AISI 304 stainless steel, painted
in the colours shown on the price list.
Cushion padding
· Polyurethane foam fill.
· Resin-treated polyester fibre batting
laminated to water-repellent fabric.
Upholstery
· Outdoor fabric.
Feet
· In black plastic.

Gestell/Sitzfläche/Rückenlehne
· Aus Edelstahl AISI 304 mit
Lackierung in den Farben nach
Preisliste.
Polsterung Kissen
· PU-Schaum. Polyesterwatte
aus Polyesterharzfasern mit
wasserabweisender Stoffhülle. Bezug
· Outdoor-Stoff.
Gleiter
· Aus schwarzem Kunststoff.

Structure/assise/dossier
· En acier inoxydable AISI 304, peint
dans les couleurs disponibles dans la
liste des produits.
Rembourrage des coussins
· Mousse polyuréthane injectée
· Multicouche en ouate de fibre de
polyester résinée et toile déperlante.
Revêtement
· Tissu d'extérieur.
Embouts de pieds
· Matériau plastique noir.

007 T1 _



Rivestimento/Upholstery/
Bezug/Revêtement



Struttura verniciata marrone gofrato/
Textured brown enamel frame/Gestell
lackiert braun texturiert/Structure
vernier marron texturé — Kemi 13L361

Identifying marks and production numbers



Cassina CP N°.....



ITA

Un'icona dall'anima versatile e funzionale, disegnata nel 1927 da Charlotte Perriand per il suo atelier parigino di Place Saint-Sulpice. Il progetto fu dapprima presentato al Salon des Artistes Décorateurs del 1928 e in seguito esposto al Salon d'Automne nel 1929, ed è oggi integrato nella Collezione Le Corbusier®, Pierre Jeanneret®, Charlotte Perriand®. La poltroncina girevole è caratterizzata dallo schienale e dal cuscino-sedile imbottiti in poliuretano espanso e ovatta di poliestere, con rivestimento in tessuto. La versione outdoor è realizzata in acciaio inossidabile verniciato con vernici a polvere specifiche per esterno in 5 colori gofrati e un particolare rivestimento in tessuto filato di poliestere che riproduce l'estetica dei modelli da interno. A partire dal 2016 la poltroncina è stata oggetto di un importante aggiornamento strutturale che ha portato all'ottenimento delle certificazioni Catas.

DEU

Eine Design-Ikone mit einer vielseitigen und funktionellen Seele, die 1927 von Charlotte Perriand für ihr Pariser Atelier auf dem Place Saint-Sulpice entworfen wurde. Das Projekt wurde zuerst 1928 im Salon des Artistes Décorateurs präsentiert und dann 1929 im Salon d'Automne ausgestellt und gehört heute zur Kollektion Le Corbusier®, Pierre Jeanneret®, Charlotte Perriand®. Der Drehsessel ist durch die Rückenlehne und das Sitzkissen mit Polsterung aus PU-Schaum und Polyesterwatte charakterisiert und mit Bezug aus Stoff erhältlich. Die Outdoor-Version verfügt über ein Gestell aus Edelstahl mit einer speziellen Pulverlackierung mit Strukturlack in fünf Farben für den Außenbereich und über einen speziellen Stoffbezug aus Polyestergerüst, der dem Design der Modelle für Innenräume nachempfunden ist. 2016 wurde das Gestell des Armlehnstuhls komplett überarbeitet, um die Catas Zertifizierungen zu erhalten.

ENG

An icon with an aptitude for versatility and functionality designed in 1927 by Charlotte Perriand for her Paris atelier in Place Saint-Sulpice. The design was first exhibited at the Salon des Artistes Décorateurs [Decorative Artists Show] in 1928 and then at the Salon d'Automne [Autumn Salon] in 1929, and is now part of the Le Corbusier®, Pierre Jeanneret®, Charlotte Perriand® Collection. The swivel armchair features backrest and seat cushion padded in polyurethane foam and polyester batting, with fabric upholstery. The outdoor version is made of stainless steel with special textured powder-coat finish specifically for outdoor use, in five colours, and outdoor polyester fabric upholstery that echoes the same aesthetics as the indoor models. Since 2016, the armchair has undergone a major structural update that led to its being awarded Catas certifications.

FRA

Une icône à l'âme polyvalente et fonctionnelle, conçue en 1927 par Charlotte Perriand pour son atelier parisien de la place Saint-Sulpice. Le projet fut d'abord présenté au Salon des Artistes Décorateurs de 1928 puis exposé au Salon d'Automne en 1929, et intégré à la Collection Le Corbusier®, Pierre Jeanneret®, Charlotte Perriand®. Ce petit fauteuil pivotant, se distingue par un dossier et un coussin-assise rembourrés en mousse de polyuréthane et ouate de polyester, avec revêtement en tissu. La version pour l'extérieur est réalisée en acier inoxydable peint avec des peintures époxy spécifiques pour le plein air en 5 couleurs texturées et un revêtement spécial en tissu polyester qui reproduit l'esthétique des modèles pour l'intérieur. À partir de 2016, ce fauteuil a fait l'objet d'une rénovation structurelle majeure qui a abouti à l'obtention des certifications Catas.

Designed by
Rodolfo Dordoni, 2020



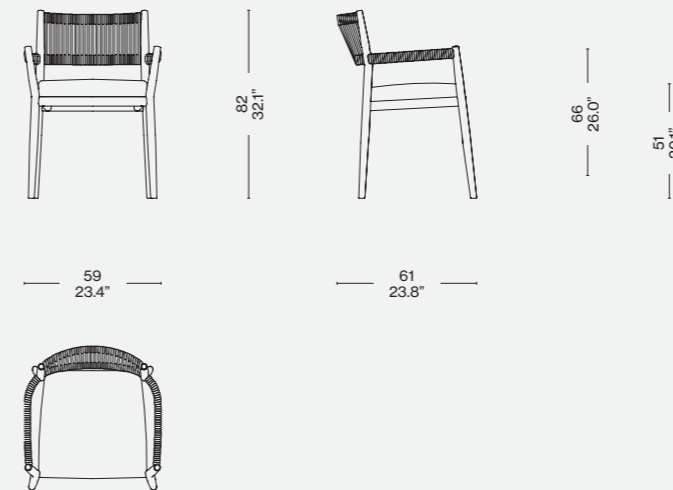
Struttura
· Legno massello di teak. Finitura naturale.
· Corda con intreccio fatto a mano (braccioli e schienale) in polipropilene per outdoor.
· Imbottitura cuscino seduta (con fasciae gros grain) in ovatta con inserto in poliuretano espanso rivestito da tela idrorepellente-SoloSoff®, a base di fibra di poliestere soffiata e memory foam, e ovatta con inserto in gomma rivestito da tela idrorepellente.
· Rivestimento cuscino seduta (con fascia)
· Tessuto outdoor.
· gros-grain nei colori indicati a listino.
Piedini
· Materiale plastico.

Structure
· Solid teak wood. Natural finish.
· Hand-woven polypropylene rope (armrests and backrest) for outdoor use.
Padded seat cushion (with band)
· SoloSoff®, based on air blown polyester fibre and memory foam, and wadding with rubber insert, upholstered in water-repellent fabric.
· Upholstered seat cushion (with insert and gros-grain piping) in batting with polyurethane foam insert, upholstered in water-repellent fabric
· Outdoor fabric.
· gros-grain in the colours indicated in the price list.
Feet
· Plastic material.

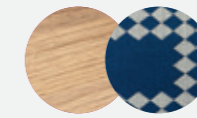
Struktur
· Teakholz massiv. Natürliches Finish.
· Handgefertigtes Geflecht aus Polypropylenkordel (Armlehnen und Rückenlehne), wetterfest.
Polsterung Sitzkissen (mit Band)
· SoloSoff® bestehend aus Polyesterfasen, memory-schaum, und Watte mit Gummieinsatz bezogen mit wasserfestem Stoff.
Bezug Sitzkissen (mit Streifen und Grosgrain) aus Polsterwatte mit PU-Formteil mit Bezug aus wasserabweisendem Stoff.
· Outdoor Stoff.
· Ripsband in den Farben gemäß Preisliste.
Füße
· Kunststoffmaterial.

Structure
· Teck massif. Finition naturel.
· Corde avec entrelacement fait main (accoudoirs et dossier) en polypropylène pour extérieur.
Rembourrage coussin assise (avec bande)
· SoloSoff® à base de fibres de polyester soufflées et memory foam, et ouate avec insert en caoutchouc recouvert de toile imperméable.
Revêtement coussin d'assise (avec bande et passepoil) en ouate avec insert en mousse de polyuréthane, recouvert d'une toile déperlante
· Tissu pour extérieur.
· gros-grain dans les couleurs indiquées sur la liste.
Pieds
· Matière plastique.

474 01 + 474 90



Rivestimento/Upholstery/
Bezug/Revêtement



Teak — Favignana 13F060
Corda/Rope/Seil/Corde Orbetino



ITA

La famiglia di arredi *Dine Out* è pensata per arricchire la zona dining all'esterno all'insegna del comfort, della convivialità e dello stile sofisticato. La sedia impilabile con braccioli, da abbinare al tavolo da pranzo dalle forme scultoree, ha una struttura in massello di teak impreziosita da una corda in polipropilene grigio intrecciata a mano intorno ai braccioli e alla parte superiore dello schienale. La comodità della seduta è data da un cuscino in ovatta rivestito in tela idrorepellente e con un inserto in poliuretano espanso, fissato con due fasce sulle doghe in massello di teak lasciando a vista il telaio in legno, e arricchito da un profilo in gros-grain grigio sul bordo superiore. Completa la collezione un tavolo in tre misure.

DEU

Die Produktfamilie *Dine Out* ist zur Bereicherung des Essbereichs im Freien im Zeichen des Komforts, der Gemeinsamkeit und des edlen Stils gedacht. Der stapelbare Stuhl mit Armlehnen, der mit den skulpturenhaften Formen des Esstisches kombiniert wird, weist eine Struktur aus massivem Teakholz auf, die durch eine graue, von Hand geflochtene Polypropylenkordel rund um die Armlehnen und den oberen Teil der Rückenlehne bereichert wird. Die Sitzfläche ist besonders bequem, da sie aus einem Wattekissen mit Einsatz aus Polyurethanschaum besteht, das mit wasserabweisendem Stoff bezogen ist. Es ist mit zwei Bändern auf den Latten aus massivem Teakholz befestigt, wodurch der Holzrahmen frei sichtbar belassen wird. Der Stuhl wird überdies durch eine Einfassung aus grauem Ripsband am oberen Rand verziert. Vervollständigt wird die Kollektion durch einen Tisch in drei Größen.

ENG

The *Dine Out* collection of furniture is designed to add a touch of sophisticated style to the outdoor dining area, maximising its comfort and conviviality. The stackable chair with armrests, to pair with the sculpted dining table, has a solid teak frame embellished with a hand-woven grey polypropylene rope around the armrests and the upper part of the backrest. The comfort of the seat is guaranteed by the padded cushion covered with waterproof cloth and polyurethane foam insert, attached via two straps to the solid teak staves leaving the wooden frame in view, and embellished with a trim in grey gros-grain on the upper edge. The collection is completed with a side table in three different sizes.

FRA

La gamme de meubles *Dine Out* a été pensée pour placer la zone « dining » extérieure sous le signe du confort, de la convivialité et du style sophistiqué. La chaise empilable avec accoudoirs, à associer avec la table à manger aux formes sculpturales, dispose d'une structure en teck massif ornée d'une corde en polypropylène gris tressée à la main autour des accoudoirs et sur la partie supérieure du dossier. L'assise doit son confort à un coussin en ouate recouverte de toile imperméable avec un insert en polyuréthane expansé, fixé avec deux lanières sur les lattes en teck massif laissant visible le châssis en bois, et complété par une bordure en gros-grain gris sur le bord supérieur. Une table disponible en trois tailles vient compléter la collection.

Cassina LAB

Designed by
Gio Ponti, 1952/2022



ITA

La sedia in legno per eccellenza, fiore all'occhiello della collaborazione tra Gio Ponti, Cesare Cassina e gli artigiani dell'azienda, si arricchisce di una nuova versione outdoor. La Leggera – un'icona che nel tempo ha saputo evolversi rimanendo fedele al disegno originale e al principio di leggerezza e funzionalità che ne ha costituito il carattere archetipico – esce all'esterno in una declinazione realizzata con una tecnica innovativa, sperimentata qui per la prima volta. Come il modello in legno ha rappresentato una sfida all'esperienza e alla capacità della falegnameria Cassina per ridurre all'essenza la struttura della sedia, oggi la stessa levità e purezza di Leggera è stata espressa in un materiale adatto all'outdoor, l'acciaio, mutuando un processo produttivo usato nell'automotive, in modo specifico la Formula Uno. Un importante e approfondito lavoro di ricerca e sviluppo ha permesso di usare l'idroformatura, tecnica di costruzione delle monoposto, per ricreare esattamente la forma del modello originale della sedia, conservandone l'estetica peculiare e l'emblematica leggerezza. Al contrario delle tradizionali tecniche di stampaggio, questa elaborata tecnologia espande il sottile tubo di acciaio curvato dall'interno verso l'esterno per dare forma alla struttura. In un susseguirsi di lavorazioni, ciascun tubo viene inserito in uno stampo chiuso dove, grazie alla pressione esercitata da un liquido immesso all'interno, viene pressato e modellato, riempiendone la forma. I singoli componenti vengono in seguito accuratamente saldati insieme.

Avorio, fango e verde, sono le tre tonalità che colorano Leggera Outdoor. La seduta è proposta sia in corda intrecciata che in una versione con dei cuscini imbottiti indipendenti per la seduta e lo schienale per garantire una maggior comodità. Grazie al lavoro svolto da Cassina LAB la sedia Leggera Outdoor è completamente disassemblabile e tutti i componenti della struttura sono riciclabili al termine del ciclo di vita del prodotto in un approccio più consapevole e rispettoso dell'ambiente.

ENG

The wood chair par excellence – one of the flagship pieces in the partnership between Gio Ponti, Cesare Cassina and the company's joinery experts – adds a new outdoor version. An icon that has evolved over time while staying true to the original design and principles of lightness and functionality that shaped its archetypal ethos, the Leggera moves outside in a version crafted with a cutting-edge technique, used here for the first time. The wood version challenged the experience and skills of the Cassina joinery to pare the chair's structure down to its essence. Similarly, the same lightness and purity of Leggera is expressed in a material suited to the outdoors: stainless steel. To accomplish this, Cassina borrowed from a Formula One automotive production process. Crucial in-depth research and development analyses led to the use of hydroforming, a construction technique found in the single-seater, to accurately replicate the original model of the chair, preserving its distinctive aesthetics and emblematic lightness. Unlike the traditional casting techniques, this intricate method expands the thin curved tubular steel from its interior outward to give the structure its shape. In a series of processes, each tube is inserted into a closed mould where, thanks to the pressure exerted by a liquid on the inside, it is pressed and moulded, filling out its shape. The individual components are then carefully welded together. Leggera Outdoor is available in three colours: ivory, mud and green.

The seating element comes in woven cord or in a version with loose upholstered seat and backrest cushions that ensure even greater comfort. Thanks to the work carried out by Cassina LAB, the Leggera Outdoor is completely disassemblable and all of the components of the structure are recyclable at the end of the product's life cycle, in a more eco-friendly, respectful approach to the environment.

DEU

Der Holzstuhl schlechthin, das Aushängeschild der Zusammenarbeit zwischen Gio Ponti, Cesare Cassina und den Handwerkern des Unternehmens, wurde durch eine neue Version für den Outdoor-Bereich bereichert. Leggera – eine Ikone, die sich im Laufe der Zeit weiterentwickelt hat und dabei dem ursprünglichen Design und dem Prinzip der Leichtigkeit und Funktionalität, das ihren archetypischen Charakter ausmacht, treu geblieben ist, kommt in einer Version für den Outdoor-Bereich. Diese wurde mit einer innovativen Technik hergestellt, die hier zum ersten Mal erprobt wurde. So wie das Holzmodell eine Herausforderung an die Erfahrung und das Können der Cassina-Schreinerei darstellte, um die Struktur des Stuhls auf das Wesentliche zu reduzieren, so wird heute die gleiche Leichtigkeit und Reinheit von Leggera in einem für den Außenbereich geeigneten Material, nämlich Stahl, ausgedrückt, wobei ein in der Automobilindustrie, insbesondere in der Formel 1, verwendetes Herstellungsverfahren verwendet wird. Dank umfangreicher Forschungs- und Entwicklungsarbeiten konnte mit Hilfe des Hydroformings, einer Technik, die bei der Konstruktion von Formel 1-Autos zum Einsatz kommt, die Form des Originalmodells des Stuhls exakt nachgebildet werden, ohne dass die unverwechselbare Ästhetik und die charakteristische Leichtigkeit verloren ging. Im Gegensatz zu herkömmlichen Formtechniken wird bei dieser aufwendigen Technologie das dünne Stahlrohr von innen nach außen gebogen, um die Struktur zu formen. In einer Abfolge von Prozessen wird jedes Rohr in eine geschlossene Form eingelegt, wo es durch den Druck einer darin befindlichen Flüssigkeit gepresst und geformt wird und seine Form ausfüllt. Die einzelnen Komponenten werden dann sorgfältig zusammengeschweißt.

Elfenbein, Schlamm Braun und Grün sind die drei Farben von Leggera Outdoor. Der Sitz ist entweder aus geflochtenem Seil oder in einer Version mit unabhängig gepolsterten Sitz- und Rückenissen für mehr Komfort erhältlich. Dank der von Cassina LAB durchgeführten Arbeiten kann der Leggera Outdoor-Stuhl vollständig zerlegt werden, und alle Komponenten der Struktur sind am Ende des Lebenszyklus des Produkts recycelbar, was einen bewussteren und umweltfreundlicheren Ansatz darstellt.

FRA

La chaise en bois par excellence, fleuron de la collaboration entre Gio Ponti, Cesare Cassina et les artisans de l'entreprise, s'enrichit d'une nouvelle version pour l'extérieur. Leggera – une icône qui a su évoluer au fil du temps tout en restant fidèle au design d'origine et au principe de légèreté et de fonctionnalité qui en a constitué le caractère archétypal – s'invite à l'extérieur dans une déclinaison créée selon une technique novatrice, expérimentée pour la première fois. À l'instar du modèle en bois qui a représenté un défi à l'expérience et à la capacité de la menuiserie Cassina de réduire la structure de la chaise à son essence, aujourd'hui la même légèreté et pureté de Leggera s'exprime dans un matériau adapté à l'extérieur, l'acier, empruntant un processus de production utilisé dans le secteur automobile, notamment la Formule 1. Un travail de recherche et développement important et approfondi a permis d'utiliser la technique de construction des monoplaces – l'hydroformage – pour recréer exactement la forme du modèle original de la chaise, tout en préservant son esthétique particulière et sa légèreté emblématique. En inversant le mode de moulage traditionnel, cette méthode élargit le mince tube d'acier incurvé de l'intérieur vers l'extérieur pour donner forme à la structure. En une succession de processus, chaque tube est inséré dans un moule fermé où il est pressé et moulé, remplissant sa forme, grâce à la pression exercée par un liquide injecté à l'intérieur. Les composants individuels sont ensuite soigneusement soudés ensemble.

Ivoire, boue et vert sont les trois nuances qui colorent Leggera Outdoor. L'assise est disponible en corde tressée et dans une version avec des coussins rembourrés indépendants pour l'assise et le dossier afin d'offrir plus de confort.

Grâce au travail effectué par Cassina LAB, la chaise Leggera Outdoor est entièrement désassemblable et tous les composants de la structure sont recyclables à la fin du cycle de vie du produit dans une approche plus responsable et plus respectueuse de l'environnement.



Cassina iMaestri Collection



b



c

Struttura

· In acciaio AISI 304 verniciato gofrato nei colori avorio, verde e fango.

Sedile

· In materiale plastico riciclato o con telaio in multistrato di legno di okumè trattato per outdoor e intrecciato con corda in polipropilene outdoor.

Cuscini seduta

· Imbottitura in poliuretano termoformato rivestiti con tela idrorepellente.

Cuscino opzionale schienale

· Imbottitura in poliuretano termoformato rivestiti con tela idrorepellente.

Rivestimento

· In tessuto outdoor delle Collezioni Cassina.

Structure

· In AISI 304 stainless steel painted in embossed ivory, green or mud colour.

Seat

· In recycled plastic or with frame in Okoume plywood treated for outdoor use and woven with polypropylene outdoor cord;

Seat cushions

· Padded with thermoformed polyurethane encased in water-repellent fabric.

Optional backrest

· Padded with thermoformed polyurethane encased in water-repellent fabric.

Upholstery

· In outdoor fabric from the Cassina Collections.

Gestell

· Aus Stahl AISI 304, mit Strukturlackierung in den Farben Elfenbein, Grün und Schlamm Braun.

Sitzfläche

· Hergestellt aus recyceltem Kunststoff oder mit einem Gestell aus Okumè-Sperrholz mit Outdoor-Behandlung und mit Polypropylen-Outdoor-Seil geflochten.

Sitzfläche

· Aus thermogeformtem Polyurethanschaum, mit wasserabweisendem Stoff.

Optionale Kissen Rückenlehne

· Aus thermogeformtem Polyurethanschaum, mit wasserabweisendem Stoff.

Bezug

· Outdoor-Bezug aus Stoff der Kollektionen Cassina.

Structure

· Acier AISI 304 peint gaufre couleur ivoire, vert ou boue.

Siège

· En matériau plastique recyclé ou avec cadre en multiplis d'okoumé traité pour l'extérieur et tressé avec de la corde en polypropylène pour l'extérieur.

Coussins de dossier

· Rembourrage en polyuréthane thermoformé recouvert de toile déperlante.

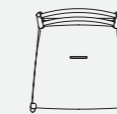
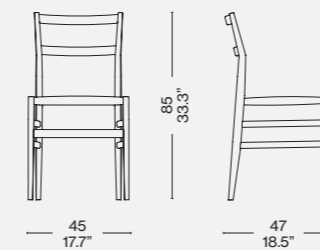
Coussins d'assise en option

· Rembourrage en polyuréthane thermoformé recouvert de toile deperlante.

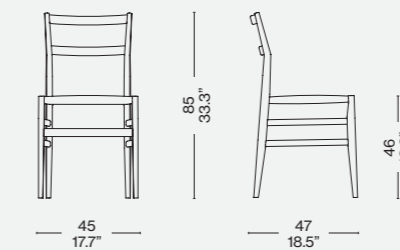
Revêtement

· En tissu outdoor des Collections Cassina.

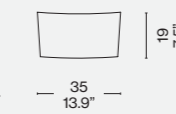
647 01



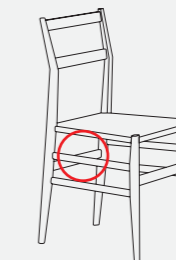
647 02



647 91



Identifying marks and production numbers



Cassina

N°.....

Rivestimento/Upholstery/Bezug/Revêtement



a/d

Acciaio verniciato fango/Mud enamel steel structure/Schlamm lackierter Stahl/Acier verni taupe — corda Orbettino/Orbettino rope/Orbettino-Seil/corde Orbettino



b

Acciaio verniciato verde/Green enamel steel structure/Grün lackierter Stahl/Acier verni vert — Filicudi 13F048



c

Acciaio verniciato fango/Mud enamel steel structure/Schlamm lackierter Stahl/Acier verni taupe — Elba 13E476



d



Cassina iMaestri Collection

Designed by

Charlotte Perriand, 1952/1956

Produced

Cassina, 2022

ITA

Charlotte Perriand iniziò a studiare la serie di tavoli "en forme libre" nel 1938 e concepì il modello Mexique nel 1952 per le camere degli studenti della Maison du Mexique alla Cité Universitaire Internationale di Parigi.

Rieditato da Cassina per la prima volta nel 2014, ha dato avvio a una collezione che comprende diverse declinazioni, sempre nel pieno rispetto dei disegni originali. Oggi, in stretta collaborazione con Pernette Perriand-Barsac, figlia e unica erede di Charlotte Perriand, Cassina propone i tavoli e gli sgabelli Mexique in nuove versioni, per vivere al meglio gli ambienti en plein air.

L'iconica forma triangolare dagli angoli smussati, pensata in origine per sfruttare al meglio gli spazi, rimane il tratto inconfondibile anche degli arredi Mexique Outdoor, proposti quest'anno come tavolino basso, tavolo da pranzo e tavolo alto da bar, in abbinamento a uno sgabello disponibile in due altezze.

Grazie a quest'ampia e variegata gamma, è possibile accostare i vari modelli per creare composizioni libere e dinamiche, in pieno spirito di Charlotte Perriand.

Come tutte le opere della Collezione Cassina I Maestri, ogni pezzo è autenticato dal logo di Cassina, dalla firma di Charlotte Perriand e dalla numerazione progressiva che corrisponde alla propria carta d'identità.

DEU

Charlotte Perriand begann 1938, die Serie der Tische "en forme libre" zu studieren und entwarf 1952 das Modell Mexique für die Studentenzimmer des Maison du Mexique an der Cité Universitaire Internationale in Paris.

Cassina hat sie 2014 zum ersten Mal neu aufgelegt und eine Kollektion mit verschiedenen Deklinationen entwickelt, die den ursprünglichen Entwürfen stets treu bleibt. Heute bietet Cassina in enger Zusammenarbeit mit Pernette Perriand-Barsac, der Tochter und einzigen Erbin von Charlotte Perriand, Mexique-Tische und -Hocker in neuen Versionen an, die für den Outdoor-Bereich geeignet sind.

Die ikonische Dreiecksform mit abgerundeten Ecken, die ursprünglich entwickelt wurde, um den Raum optimal zu nutzen, ist nach wie vor das unverwechselbare Merkmal der Mexique Outdoor-Möbel, die in diesem Jahr als Beistelltisch, Esstisch und hoher Bartisch angeboten werden, kombiniert mit einem Hocker, der in zwei Höhen erhältlich ist.

Dank dieser breiten und vielfältigen Palette ist es möglich, die verschiedenen Modelle zu freien und dynamischen Kompositionen zu kombinieren, ganz im Sinne von Charlotte Perriand.

Wie alle Werke der Sammlung Cassina I Maestri ist jedes Stück durch das Cassina-Logo, die Unterschrift von Charlotte Perriand und die fortlaufende Nummerierung, die der Identitätskarte entspricht, authentifiziert.

ENG

Charlotte Perriand began designing the "en forme libre" series of tables in 1938 and devised Mexique in 1952 for the students' rooms in the Maison du Mexique at the Cité Universitaire Internationale in Paris.

Re-edited by Cassina for the first time in 2014, it gave rise to a collection that includes several iterations, all while staying true to the original designs. Now, working closely with Pernette Perriand-Barsac, daughter and sole heir of Charlotte Perriand, Cassina introduces the Mexique tables and stools in new versions for en plein air enjoyment to the max.

The iconic triangular shape with bevelled edges - originally designed to make the best use of the available space - remains the unmistakable trait in the Mexique Outdoor line, launched this year as a low table, dining table and high table with matching stool, available in two heights.

Thanks to this vast and varied product range, it is possible to mix and match the various styles to create dynamic, free-form arrangements in absolute Charlotte Perriand spirit.

As is true of all the works in the Cassina I Maestri Collection, each piece is authenticated by the Cassina logo, Charlotte Perriand's signature and by a serial number that corresponds to the data on its ID card.

FRA

Charlotte Perriand commence à étudier la série de tables « en forme libre » en 1938 et conçoit le modèle Mexique en 1952 pour les chambres des étudiants de la Maison du Mexique à la Cité Universitaire Internationale de Paris.

Rééditée par Cassina pour la première fois en 2014, elle a donné lieu à une collection qui comprend diverses déclinaisons, toujours dans le plein respect des dessins originaux. En étroite collaboration avec Pernette Perriand-Barsac, fille et unique héritière de Charlotte Perriand, Cassina édite aujourd'hui de nouvelles versions des tables et tabourets Mexique afin de mieux profiter des espaces en plein air.

L'emblématique forme triangulaire aux angles arrondis, conçue à l'époque pour optimiser l'espace, demeure également la caractéristique indéniable des meubles Mexique Outdoor, proposés cette année en table basse, table à manger, table de bar, assortis d'un tabouret disponible en deux hauteurs.

Cette gamme large et variée permet de combiner les différents modèles et de créer des compositions libres et dynamiques qui reflètent pleinement l'esprit de Charlotte Perriand.

Comme toutes les œuvres de la Collection Cassina I Maestri, chaque pièce est authentifiée par une sorte de carte d'identité : logo Cassina, signature de Charlotte Perriand et numérotation progressive.





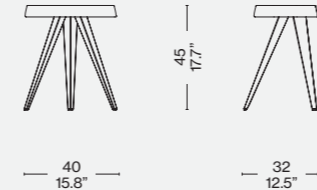
Struttura
 · In acciaio INOX verniciato a polvere nero opaco.
Sedile
 · In multistrato laccato opaco nei colori marron glacé, rosso Cina, comfort, petrolio, grigio chiaro, verde salvia, blu Capri.
Piedini
 · In materiale plastico nero.

Structure
 · In stainless steel, matte black powder-coat finish.
Seat
 · In plywood, with matte lacquer finish in the following colours: marron glacé, China red, comfort, petroleum, light grey, sage green, and Capri blue.
Feet
 · In black plastic.

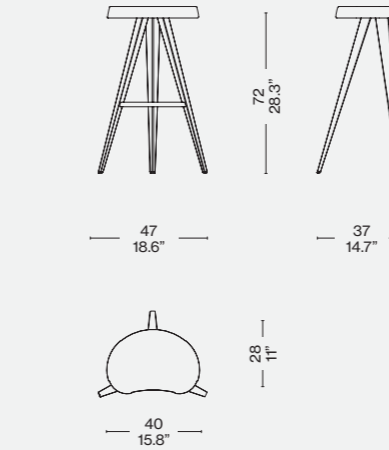
Gestell
 · Aus mattschwarz pulverbeschichtetem Edelstahl.
Sitzfläche
 · Aus matt lackiertem Sperrholz in den Farben Glacébraun, Chinarot, Comfort, Petrol, Hellgrau, Salbeigrün, Capriblau.
Füße
 · Aus schwarzem Kunststoff.

Structure
 · En acier inoxydable, revêtu par poudre noir mat.
Siège
 · En multiplis laqué mat dans les couleurs suivantes : marron glacé, rouge chinois, confort, pétrole, gris clair, vert sauge, bleu Capri.
Embouts de pieds
 · En matériau plastique noir.

542_BL_01/BT_01



542_AL_01/AT_01

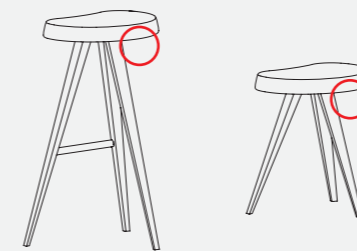


Rivestimento/Upholstery/Bezug/Revêtement



Laccato/Matt lacquered/Matt lackiert/laqué mat comfort (LO 532)

Identifying marks and production numbers

Cassina  CP N°..... 

Novità/News/Neuheit/
Nouveauté 2024

Cassina LAB

Designed by
Patricia Urquiola, 2023



ITA

Anima giocosa e forme tondeggianti, Trampoline Chair è un raffinato invito a un convivium contemporaneo en plein air dal respiro mediterraneo. La struttura, scandita da tubolari in alluminio, accoglie due cuscini amovibili per la seduta e lo schienale. La morbida imbottitura di questi ultimi, protetta da una tela idrorepellente, rivela un'anima consapevole ed è realizzata con materiali circolari: ovatta di fibra di PET e poliuretano espanso con una percentuale di polioli derivanti da origine biologica. Vera e propria architettura domestica, Trampoline Chair è proposta in due versioni: la prima riprende il fil rouge della collezione che include il tavolo, attraverso l'intreccio realizzato a mano in corda di polipropilene e nylon che costituisce lo schienale; la seconda vive del fascino essenziale della struttura metallica lasciata a vista.

DEU

Mit seinem verspielten Charakter und seinen abgerundeten Formen ist Trampoline Chair eine elegante Einladung zu geselligem Beisammensein in einem modernen Outdoor-Bereich mit mediterranem Flair. Auf dem Gestell aus Hohlprofilen aus Aluminium liegen das Sitzkissen und das Rückenkissen auf, die beide abnehmbar sind. Die weiche Polsterung der Kissen ist mit einer wasserabweisenden Schutzhülle geschützt und zeichnet sich durch ihren umweltbewussten Kern aus, da sie aus Materialien der Kreislaufwirtschaft besteht: Polsterwatte aus PET-Faser und PU-Schaum mit einem Anteil an Polyolen aus biologischen Quellen. Der Trampoline Chair ist eine häusliche Architektur im wahrsten Sinne des Wortes und in zwei Versionen erhältlich: Die erste Version greift den roten Faden auf, der sich durch die gesamte Kollektion zieht, zu der auch ein Tisch gehört, und zwar das Geflecht, das in Handarbeit aus einem Seil aus Polypropylen und Nylon geflochten wird und die Rückenlehne bildet. Die zweite Version besticht mit dem minimalistischen Charme des Metallgestells in Sicht.

ENG

A playful spirit and rounded contours, Trampoline Chair is an elegant invitation to a contemporary outdoor feast, with a hint of Mediterranean vitality. The structure, accented by tubular aluminium, welcomes two removable cushions for the seat and backrest. The soft padding of the latter, protected by water-repellent fabric, reveals a conscious soul and is made of circular materials: PET fibre wadding and polyurethane foam with a percentage of polyols of biological origin. A true domestic architectural gem, Trampoline Chair comes in two versions: the first repeats the common thread of the entire collection, which includes the table, through the hand-woven polypropylene and nylon cord that makes up the backrest; the second embodies the minimalist charm of the exposed metal structure.

FRA

Avec son âme ludique et ses formes arrondies, Trampoline Chair est une invitation raffinée à un convivium contemporain en plein air aux accents méditerranéens. La structure, rythmée par des tubes en aluminium, accueille deux coussins amovibles pour l'assise et le dossier. Le rembourrage moelleux de ces derniers, protégé par une toile déperlante, révèle une âme responsable et se compose de matériaux issus de l'économie circulaire: ouate en fibre de PET et mousse polyuréthane contenant un pourcentage de polyols d'origine biologique. Véritable architecture domestique, Trampoline Chair est proposée en deux versions: la première reprend le fil conducteur de la collection qui inclut une table, avec le tressage manuel de corde en polypropylène et nylon qui forme le dossier; la seconde s'appuie sur le charme minimaliste de la structure métallique apparente.

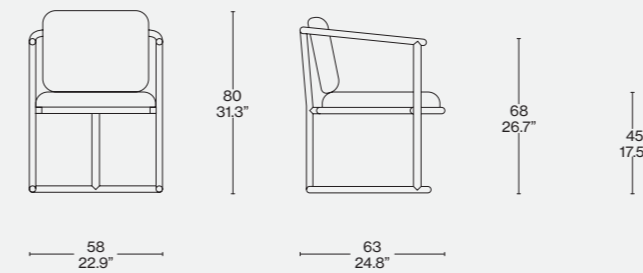
Struttura
· Alluminio verniciato a polvere
Outdoor nei colori presenti a listino
Cuscini
· Poliuretano espanso con una percentuale di polioli derivanti da origine biologica rivestiti con morbida ovatta in fibra di PET e tela idrorepellente di poliestere
Intreccio schienale
· Corda mamba e taipan in polipropilene e nylon per outdoor.

Structure
· Aluminium with outdoor powder-coat finish in the colours shown on the price list
Cushions
· Polyurethane foam with a percentage of polyols of biological origin wrapped with soft PET fibre wadding and water-repellent fabric
Woven backrest
· Mamba or taipan colour outdoor polypropylene and nylon cord.

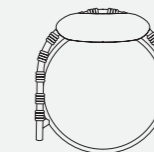
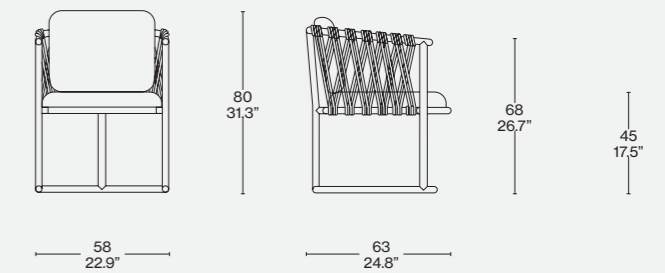
Gestell
· Aluminium mit Pulverbeschichtung für den Outdoor-Bereich in den Farben nach Preisliste.
Kissen
· PU-Schaum mit einem Anteil an Polyolen aus biologischen Quellen mit Bezug aus weicher Polyesterwatte aus PET-Faser und einer wasserabweisenden Schutzhülle aus Polyester.
Bespannung der Rückenlehne
· Seil Mamba und Taipan aus Polyester und Nylon für den Outdoor-Bereich.

Structure
· Aluminium thermolaqué pour l'extérieur dans les couleurs figurant dans la liste des produits
Coussins
· Mousse polyuréthane contenant un pourcentage de polyols d'origine biologique, recouverts de ouate souple en fibre de PET et de toile de polyester déperlante
Tressage du dossier
· Corde mamba et taipan en polypropylène et nylon pour l'extérieur.

561 T1 20



561 T1 10

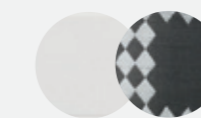


Rivestimento/Upholstery/
Bezug/Revêtement



a

Struttura terracotta/Terracotta structure/Gestell terracotta/Structure terracotta
Favignana 13F045
Corda/Rope/Seil/Corde Taipan



b

Struttura avorio/Ivory structure/Gestell Elfenbeinweiß./Structure ivoire
Favignana 13F095
Favignana 13F059





Cassina iMaestri Collection

Collection Le Corbusier®, Pierre Jeanneret®, Charlotte Perriand®

Designed by

Le Corbusier, Pierre Jeanneret,
Charlotte Perriand, 1929

Produced

Cassina, 2019



ITA

L'idea di base del tavolo Table tube d'avion, presentato nel 1929 al Salon D'Automne, risiede nella distinzione tra l'elemento portante e l'elemento portato, ovvero tra il basamento e il piano. L'autonomia delle due parti è evidenziata da quattro sostegni intermedi che fungono sia da regolatori di livello che da distanziatori tra la consistenza del supporto e le linee esili del piano. In particolare, il basamento fu disegnato nel 1928 facendo riferimento i profili ovoidali impiegati nel settore aeronautico per separare le ali dei biplani. Il modello attuale presenta anche una versione outdoor con struttura in acciaio inossidabile verniciato con vernici a polvere specifiche per esterno in 5 colori goffrati.

DEU

Die Idee, die dem Tisch Table tube d'avion zugrunde liegt, der 1929 im Salon d'Automne präsentiert wurde, ist die Trennung zwischen dem tragenden Element und dem getragenen Element, also zwischen dem Gestell und der Tischplatte. Die Eigenständigkeit der beiden Elemente wird durch vier Stützen zwischen dem Gestell und der Tischplatte hervorgehoben, die nicht nur höhenverstellbar sind, sondern auch als Distanzstücke zwischen dem wuchtigen Gestell und der zierlichen Tischplatte dienen. Bei dem Entwurf für das Gestell, der aus dem Jahr 1928 stammt, haben sich die Designer an den ovalen Profilen inspiriert, die in der Luftfahrt für das Trennen der Flügel von Doppeldeckern verwendet wurden. Das aktuelle Modell ist auch in einer Outdoor-Version mit Gestell aus Edelstahl erhältlich, das über eine spezielle Pulverlackierung mit Strukturlack in fünf Farben für den Außenbereich verfügt.

ENG

The core concept for the Table tube d'avion table, introduced in 1929 at the Salon d'Automne, lies in the distinction between the support piece and the piece being supported; in other words, between the base and the top. The separation of the two parts is highlighted by the four intermediate supports that serve both as level adjusters and as spacers between the mass of the support and the slender lines of the top. Specifically, the base was designed in 1928, taking its cue from the oval profiles used in the aeronautical sector to separate the wings of biplanes. The current model also comes in an outdoor version with stainless-steel structure and textured powder-coat finish specifically for outdoor use, in five colours.

FRA

L'idée fondatrice à l'origine de la Table tube d'avion, présentée en 1929 au Salon d'Automne, réside dans la distinction entre l'élément porteur et l'élément porté, c'est-à-dire entre le piètement et le plateau. L'autonomie des deux parties est soulignée par quatre supports intermédiaires qui servent à la fois de régulateurs de niveau et de séparateurs entre la densité des pieds et la finesse du plateau. Le piètement conçu en 1928 est inspiré des formes ovoïdales utilisées dans le secteur aéronautique pour la séparation des ailes des biplans. Le modèle actuel offre aussi une version pour l'extérieur, avec une structure en acier inoxydable peint avec des peintures époxy spécifiques pour le plein air, en 5 couleurs texturées.

Struttura

· In tubolare d'acciaio INOX AISI 304, verniciato nei colori indicati a listino. Dotato di quattro supporti con gambo filettato in acciaio che consentono una regolazione in altezza fino a 50 mm.

Piano

· Marmo Carrara con finitura idrorepellente.
Piedini
· In materiale plastico di colore nero con feltro adesivo.

Structure

· In tubular AISI 304 stainless steel, painted in the colours shown on the price list. Equipped with four supports with threaded steel pins that allow height adjustment up to 50 mm.

Top

· Carrara marble with water-repellent finish.
Feet
· In black plastic with adhesive felt pads.

Gestell

· Aus Hohlprofil aus Edelstahl AISI 304 mit Lackierung in den Farben nach Preisliste. Ausgestattet mit vier Auflagern mit Gewindeschäft, die eine Regulierung der Höhe der Tischplatte um maximal 50 mm erlauben.

Tischplatte

· Aus Carrara-Marmor mit wasserabweisender Oberfläche. Gleiter
· Aus schwarzem Kunststoff mit Klebefilz.

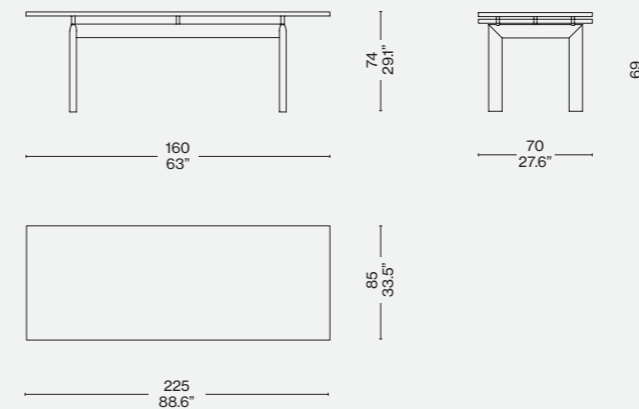
Structure

· En acier inoxydable AISI 304 tubulaire, peint dans les couleurs disponibles dans la liste des produits. Équipé de quatre supports avec tige filettée en acier permettant le réglage en hauteur jusqu'à 50 mm.

Plateau

· Marbre Carrara finition déperlante. Embouts de pieds
· En matériau plastique noir avec des patins adhésifs en feutre.

006 TM __

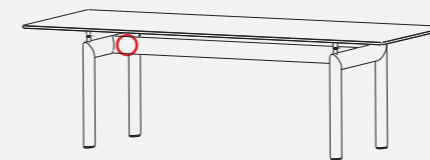


Finiture/Finishes/
Ausführungen/Finitions



Struttura avorio goffrato/Textured ivory structure/Gestell elfenbeinwei texturiert/Structure ivoire texturé — Marmo/Marble/Marmor/Marble Carrara

Identifying marks and production numbers



Cassina  LC PJ CP N°..... le Corbusier® G. Jeanneret® Ch. Perriand®

Designed by
Rodolfo Dordoni, 2020



ITA

La famiglia di tavoli Dine Out si distingue per lo stile sofisticato. La base del tavolo tondo è costituita da una singola forma conica disponibile in cemento con il piano in cemento, oppure in terrazzo giallo-bianco o verde-bianco con il piano nello stesso materiale. Per tutte le basi è disponibile il piano in teak a contrasto. La versione rettangolare del tavolo prevede, accanto all'originaria base con due elementi conici in cemento, terrazzo giallo-bianco o verde-bianco, quella con quattro gambe in teak disposte a cavalletto. Il piano è sempre in massello di teak. Dine Out si amplia con una nuova variante, ispirata a un'idea di dining informale, perfetto per un aperitivo a bordo piscina o per un pranzo rilassato in giardino. I tavoli sono inoltre provvisti di piedini rialzati e regolabili che consentono di posizionare meglio il modello negli spazi aperti.

DEU

Die Familie der Tische Dine Out zeichnet sich durch ihren exklusiven Stil aus. Der runde kegelförmige Tischfuß und die Tischplatte sind in der Ausführung aus Zement, aus Terrazzo in der Farbe Gelb-Weiß oder aus Terrazzo in der Farbe Grün-Weiß erhältlich. Alle Tischfüße können auch mit einer Tischplatte aus Teakholz kombiniert werden, die einen ansprechenden Kontrast bildet. Die rechteckige Version des Tisches ist entweder mit zwei kegelförmigen Tischfüßen aus Zement, Terrazzo Gelb-Weiß oder Terrazzo Grün-Weiß erhältlich, oder aber mit vier Beinen aus Teakholz in Form von zwei Holzböcken. Die Tischplatte ist immer aus massivem Teakholz. Die Familie Dine Out wird mit einer neuen Variante erweitert, der sich an der Idee des informalen Dinners inspiriert und perfekt für einen Aperitif am Pool oder ein entspanntes Mittagessen im Garten ist. Die Tische verfügen außerdem über hohe, verstellbare Gleiter, die das Aufstellen der Modelle im Außenbereich erleichtert.

ENG

Sophisticated style is the hallmark feature of the Dine Out family of tables. The round table is made up of a single conical base in concrete with concrete top, or with base in yellow-white or green-white terrazzo with top in the same material. A contrasting teak table top is available for all the bases. In addition to the original base with two conical elements in concrete, yellow-white terrazzo or green-white terrazzo, the rectangular table is also available with four teak trestle-style legs. The top is always in solid teak. Dine Out expands with a new version inspired by the concept of informal dining, perfect for a poolside aperitif or a casual lunch in the garden. The tables also come with raised adjustable feet that allow them to be positioned more easily outdoors.

FRA

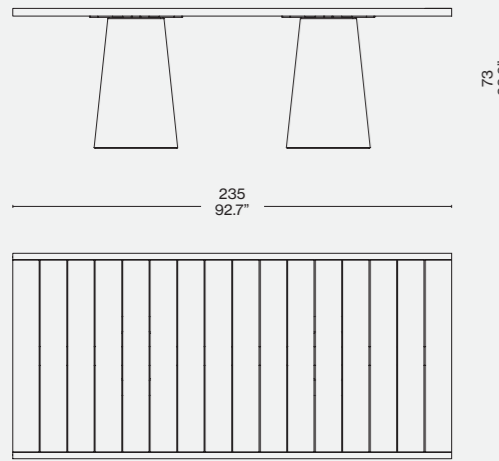
La famille de tables Dine Out se démarque par son style sophistiqué. Le piètement de la table ronde consiste en un unique cône disponible en béton avec le plateau en béton, ou en terrazzo jaune-blanc ou vert-blanc avec le plateau dans le même matériau. Tous les piètements peuvent être assortis d'un plateau contrasté en teck. Outre le piètement d'origine avec deux éléments coniques en béton, ou en terrazzo jaune-blanc ou vert-blanc, la version rectangulaire de la table peut arborer quatre pieds en teck disposés comme des tréteaux. Le plateau est toujours en teck massif. Dine Out s'enrichit d'une nouvelle variante, inspirée d'une idée de dining informel, parfaite pour un apéritif au bord de la piscine ou un déjeuner décontracté dans le jardin. Les tables sont également munies d'embouts de pieds surélevés et réglables qui permettent de mieux positionner le modèle en extérieur.



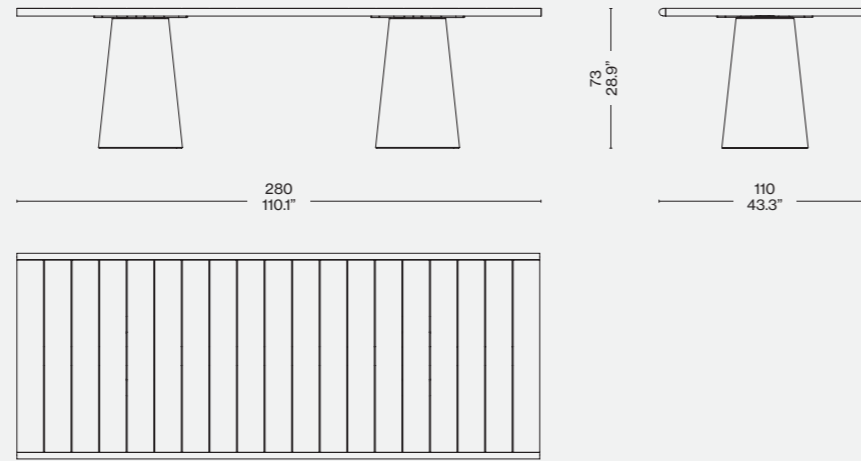
id.



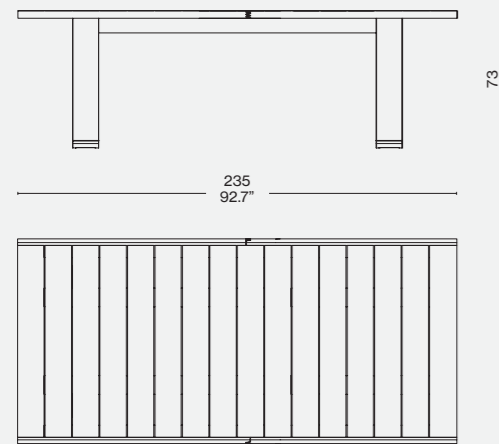
477 T_23



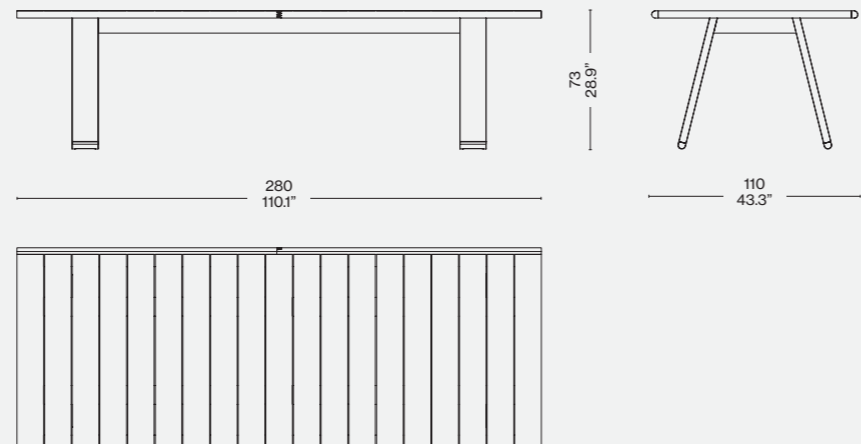
477 T_28



477 M1 23



477 M1 28



Struttura

- Base conica in terrazzo giallo - bianco o verde - bianco (1 base per i tavoli rotondi, 2 basi per i tavoli rettangolari).
- Base in teak a 4 gambe.
- Piano**
- Rotondo (Ø 140 cm - 55.1") in terrazzo giallo - bianco o verde - bianco oppure teak finitura naturale.
- Rettangolare (235x110 cm - 92.7"x43.3"/280x110 cm - 110.1"x43.3"), solo in teak finitura naturale.
- Piedini**
- Materiale plastico.

Structure

- Conical base in yellow-white or green-white terrazzo (1 base for round tables, 2 bases for rectangular tables).
- Teak base with 4 legs.
- Top**
- Round (Ø 140 cm / 55.1") in yellow-white or green-white terrazzo or natural teak finish.
- Rectangular (235x110 cm / 92.7" x 43.3" / 280 x 110 cm / 110.1" x 43.3"), in natural teak finish only.
- Feet**
- Plastic material.

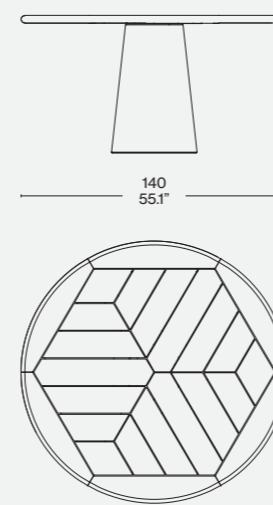
Struktur

- Konischer Tischfuß aus Terrazzo Gelb-Weiß oder Grün-Weiß (1 für die runden Tische, 2 für die rechteckigen Tische).
- Basis mit 4 Beinen aus Teakholz.
- Tischplatte**
- Rund (Ø 140 cm - 55,1") aus Terrazzo Gelb-Weiß oder Grün-Weiß oder Teak mit natürlichem Finish.
- Rechteckig (235x110 cm - 92,7"x 43,3"/280x110 cm - 110,1"x 43,3"), nur aus Teak mit natürlichem Finish.
- Füße**
- Kunststoffmaterial.

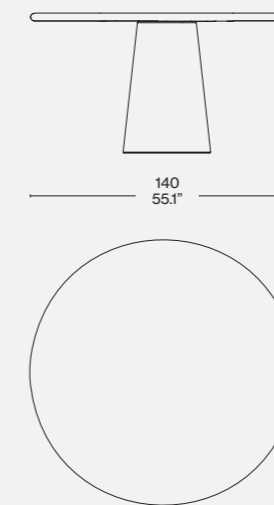
Structure

- Base conique en terrazzo jaune-blanc ou vert-blanc (1 base pour les tables rondes, 2 bases pour les tables rectangulaires).
- Base en teck à 4 pieds.
- Plateau**
- Ronde (Ø 140 cm - 55,1") en terrazzo jaune-blanc ou vert-blanc ou teck ou bien en teck finition naturel.
- Rectangulaire (235 x 110 cm - 92,7"x 43,3"/280 x 110 cm - 110,1"x43,3"), seulement en teck finition naturel.
- Pieds**
- Matière plastique.

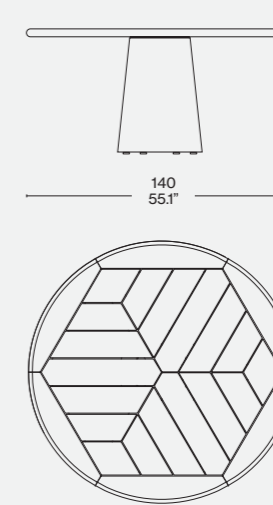
477 T_14



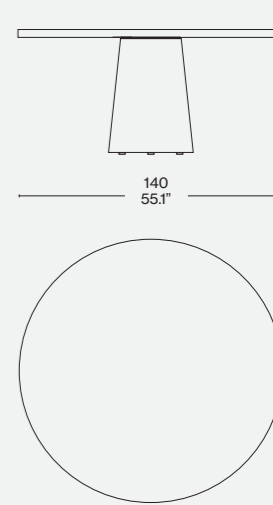
477 C/G_14



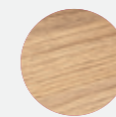
477 TC TG TV



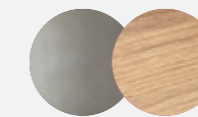
477 CC GG GV



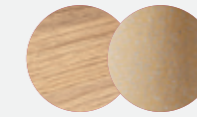
Finiture/Finishes/Ausführungen/Finitions



a
Teak



b
Cemento/Cement/Zement/
Ciment - Teak



c
Cemento/Cement/Zement/
Ciment - Teak



d
Terrazzo - Bianco-verde/White-green/
Wess-grün/Blanc-vert

ITA

Primo progetto del designer francese Patrick Jouin per Cassina nel 2003, nel 2017 l'iconico e innovativo tavolo Lebeau è stato sviluppato in una versione materica con base in legno massello di frassino. La sua forma plastica e organica, ottenuta con un processo di lavorazione lungo e meticoloso di curvatura e assemblaggio delle doghe, è stata resa possibile grazie alla straordinaria abilità ed esperienza della falegnameria Cassina, che ha unito alta tecnologia e artigianalità per ottenere un'architettura leggera e scultorea, che sboccia come un fiore. Oggi, Lebeau Outdoor continua questo percorso di evoluzione tecnica ed estetica con un nuovo modello adatto per gli ambienti esterni, che mantiene l'originalità espressiva del suo archetipo attraverso l'impiego di un materiale scelto per la sua resistenza, leggerezza e longevità: l'alluminio.

Partendo da una scrupolosa ricerca strutturale, il tavolo mantiene l'iconica silhouette ma con un disegno rinnovato, in cui i pilastri sono ridotti da ventidue a dieci. Realizzati in fusione d'alluminio, la loro pregiata lavorazione è particolarmente evidente nelle dieci nervature che il designer ha volutamente lasciato a vista all'interno della doga. In un crescendo di volumi, questa struttura architettonica si dirama dalla colonna centrale, con pilastri che si assottigliano convergendo verso il centro, e creano un affascinante gioco visivo con il passaggio della luce. In un dialogo dinamico tra la tattilità dei materiali e la combinazione di colori evocativi.

DEU

Das erste Projekt des französischen Designers Patrick Jouin für Cassina im Jahr 2003. Im Jahr 2017 wurde der kultige und innovative Lebeau-Tisch in einer Materialversion mit einem Tischfuß aus massivem Eschenholz kreiert. Die plastische und organische Form, die durch einen langen und sorgfältigen Prozess des Formens und Zusammenfügens der Streben erreicht wurde, wurde dank der außergewöhnlichen Fähigkeiten und Erfahrungen der hohen Handwerkskunst der Cassina-Tischlerei erhalten, die technologische Kompetenz mit traditioneller Handwerkskunst verbindet, um eine leichte und skulpturale Architektur zu schaffen, die wie eine Blume erblüht. Heute setzt Lebeau Outdoor diesen Weg der technischen und ästhetischen Entwicklung mit einem neuen, für den Außenbereich geeigneten Modell fort. Es behält die ausdrucksstarke Originalität seines Vorbilds durch die Verwendung eines Materials bei, das aufgrund seiner Stärke, Leichtigkeit und Langlebigkeit ausgewählt wurde: Aluminium.

Ausgehend von einer sorgfältigen strukturellen Forschung, behält der Tisch die ikonische Silhouette, aber mit einem neuen Design, bei dem die Anzahl der stützenden Streben von zweiundzwanzig auf zehn reduziert wurde. Hergestellt aus Aluminiumguss, zeigt sich die gute Verarbeitung besonders an den zehn Rippen, die der Designer bewusst im Inneren der Latte sichtbar platziert hat. In einem Crescendo von Volumen verzweigt sich diese architektonische Struktur von der zentralen Säule aus, mit Streben, die sich zur Mitte hin verjüngen und ein faszinierendes visuelles Spiel mit dem Durchgang von Licht erzeugen.

In einem dynamischen Dialog zwischen der Taktilität der Materialien und der Kombination von suggestiven Farben.

Designed by

Patrick Jouin, 2004/2022

ENG

The first project of French designer Patrick Jouin for Cassina in 2003, the iconic, innovative Lebeau table was reinterpreted in 2017 in a tactile version with base in solid ash. Its fluid organic shape, achieved through a lengthy, meticulous process of curving and assembling the staves, was accomplished through the extraordinary ability and expertise of the Cassina joinery, which combined high-technology and artisan craftsmanship to produce a lightweight, sculptural architecture that blossoms like a flower. Today, Lebeau Outdoor continues on this evolving technical and aesthetic journey with a new version suited to outdoor living. It maintains the expressive originality of its archetype through the use of a material selected for its durability, light weight and long life: aluminium.

Based on painstaking structural research, the table retains its iconic silhouette but with an updated design in which the number of staves is pared down from 22 to ten. Crafted in cast aluminium, their exquisite workmanship is especially noticeable in the ten veins that the designer intentionally left exposed inside the staves. In a crescendo of proportions, this architectural structure branches out from the central column with staves that become thinner as they converge toward the centre, creating an enchanting visual symphony as light passes through them.

A lively dialogue between the tactility of the materials and the combination of expressive colours.

FRA

La table emblématique et novatrice Lebeau, premier projet du designer français Patrick Jouin pour Cassina en 2003, a été rééditée en 2017 dans une version texturée avec un piétement en frêne massif. Elle doit sa forme plastique et organique, résultat d'un processus de fabrication long et méticuleux de courbure et d'assemblage des lattes, à l'extraordinaire habileté et à l'expérience de la menuiserie de Cassina qui a su allier haute technologie et artisanat pour obtenir une architecture légère et sculpturale, qui s'épanouit comme une fleur. Lebeau Outdoor poursuit aujourd'hui cette voie d'évolution technique et esthétique avec un nouveau modèle adapté aux espaces extérieurs, qui garde l'originalité expressive de son archétype en utilisant un matériau choisi pour sa résistance, sa légèreté et sa longévité : l'aluminium.

Partant d'une recherche structurelle minutieuse, la table conserve sa silhouette iconique mais avec un dessin remanié qui réduit le nombre de piliers de vingt-deux à dix. Réalisés en fonte d'aluminium, leur haute facture est particulièrement évidente dans les dix nervures que le designer a délibérément laissées apparentes à l'intérieur de la latte. Dans un crescendo de volumes, cette structure architecturale se ramifie à partir de la colonne centrale avec des piliers qui s'amincissent en convergeant vers le centre, et créent un captivant jeu visuel avec le passage de la lumière.

En un dialogue dynamique entre la tactilité des matériaux et la combinaison de couleurs évocatrices.





b

Struttura

- Pilastri in fusione di alluminio verniciato goffrato nei colori avorio, verde e fango.
- Anello inferiore in fusione di alluminio, anello superiore in lamiera inox.
- Piano
- In grès porcellanato smaltato nei colori avorio, verde e fango.

Structure

- Staves in cast aluminium, painted in embossed ivory, green or mud colour.
- Lower ring in cast aluminium, upper ring in stainless-steel sheet.
- Top
- In matte glazed porcelain stoneware, ivory, green or mud colour.

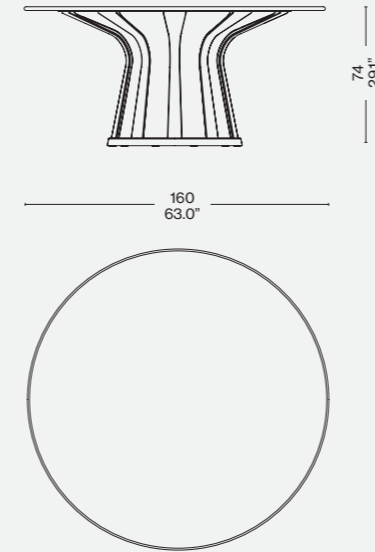
Gestell

- Streben aus Aluminiumguss, mit Strukturlackierung in den Farben Elfenbein, Grün und Schlamm Braun.
- Unterer Ring aus Aluminiumguss, oberer Ring aus Edelstahlblech.
- Tischplatte
- Aus matt emailiertem Feinsteinzeug in Elfenbein, Grün und Schlamm Braun.

Structure

- Piliers en fonte d'aluminium peint gaufré couleur ivoire, vert ou boue.
- Anneau inférieur en fonte d'aluminium, anneau supérieur en tôle d'acier inoxydable.
- Plateau
- En grès cèrame émaillée mate couleur ivoire, vert ou boue.

388 A/F/V_16

**Finiture/Finishes/
Ausführungen/Finitions**

a

Alluminio verniciato goffrato verde/
Green textured enamel aluminium/
Grün lackiert texturisiert aluminium/
Aluminium vernié texturizé vert – Piano
in grès porcellanato verde/Green
porcelain stoneware/Grün emailiertem
feinsteinzeug/Grès cèrame vert



b

Alluminio verniciato goffrato wavorio/
Ivory textured enamel aluminium/
Elfenbein lackiert texturiziert aluminium/
Aluminium vernié texturizé ivoire –
Piano in grès porcellana to avorio/Ivory
porcelain stoneware/Elfenbein
emailiertem feinsteinzeug/Grès cèrame
ivoire





Cassina iMaestri Collection

Designed by

Charlotte Perriand, 1952/1956

Produced

Cassina, 2022

Mexique Dining Outdoor, Mexique High Tables Outdoor

ITA

Charlotte Perriand iniziò a studiare la serie di tavoli "en forme libre" nel 1938 e concepì il modello Mexique nel 1952 per le camere degli studenti della Maison du Mexique alla Cité Universitaire Internationale di Parigi.

Rieditato da Cassina per la prima volta nel 2014, ha dato avvio a una collezione che comprende diverse declinazioni, sempre nel pieno rispetto dei disegni originali. In stretta collaborazione con Pernette Perriand-Barsac, figlia e unica erede di Charlotte Perriand, Cassina propone i tavoli e gli sgabelli Mexique in nuove versioni, per vivere al meglio gli ambienti en plein air.

L'iconica forma triangolare dagli angoli smussati, pensata in origine per sfruttare al meglio gli spazi, rimane il tratto inconfondibile anche degli arredi Mexique Outdoor, proposti quest'anno come tavolino basso, tavolo da pranzo e tavolo alto da bar, in abbinamento a uno sgabello disponibile in due altezze.

Grazie a quest'ampia e variegata gamma, è possibile accostare i vari modelli per creare composizioni libere e dinamiche, in pieno spirito di Charlotte Perriand.

Come tutte le opere della Collezione Cassina I Maestri, ogni pezzo è autenticato dal logo di Cassina, dalla firma di Charlotte Perriand e dalla numerazione progressiva che corrisponde alla propria carta d'identità.

DEU

Charlotte Perriand begann 1938, die Serie der Tische "en forme libre" zu studieren und entwarf 1952 das Modell Mexique für die Studentenzimmer des Maison du Mexique an der Cité Universitaire Internationale in Paris.

Cassina hat sie 2014 zum ersten Mal neu aufgelegt und eine Kollektion mit verschiedenen Deklinationen entwickelt, die den ursprünglichen Entwürfen stets treu bleibt. Bietet Cassina in enger Zusammenarbeit mit Pernette Perriand-Barsac, der Tochter und einzigen Erbin von Charlotte Perriand, Mexique-Tische und -Hocker in neuen Versionen an, die für den Outdoor-Bereich geeignet sind. Die ikonische Dreiecksform mit abgerundeten Ecken, die ursprünglich entwickelt wurde, um den Raum optimal zu nutzen, ist nach wie vor das unverwechselbare Merkmal der Mexique Outdoor-Möbel, die in diesem Jahr als Beistelltisch, Esstisch und hoher Bartisch angeboten werden, kombiniert mit einem Hocker, der in zwei Höhen erhältlich ist. Dank dieser breiten und vielfältigen Palette ist es möglich, die verschiedenen Modelle zu freien und dynamischen Kompositionen zu kombinieren, ganz im Sinne von Charlotte Perriand.

Wie alle Werke der Sammlung Cassina I Maestri ist jedes Stück durch das Cassina-Logo, die Unterschrift von Charlotte Perriand und die fortlaufende Nummerierung, die der Identitätskarte entspricht, authentifiziert.

ENG

Charlotte Perriand began designing the "en forme libre" series of tables in 1938 and devised Mexique in 1952 for the students' rooms in the Maison du Mexique at the Cité Universitaire Internationale in Paris. Re-edited by Cassina for the first time in 2014, it gave rise to a collection that includes several iterations, all while staying true to the original designs. Working closely with Pernette Perriand-Barsac, daughter and sole heir of Charlotte Perriand, Cassina introduces the Mexique tables and stools in new versions for en plein air enjoyment to the max.

The iconic triangular shape with bevelled edges - originally designed to make the best use of the available space - remains the unmistakable trait in the Mexique Outdoor line, launched this year as a low table, dining table and high table with matching stool, available in two heights.

Thanks to this vast and varied product range, it is possible to mix and match the various styles to create dynamic, free-form arrangements in absolute Charlotte Perriand spirit.

As is true of all the works in the Cassina I Maestri Collection, each piece is authenticated by the Cassina logo, Charlotte Perriand's signature and by a serial number that corresponds to the data on its ID card.

FRA

Charlotte Perriand commence à étudier la série de tables « en forme libre » en 1938 et conçoit le modèle Mexique en 1952 pour les chambres des étudiants de la Maison du Mexique à la Cité Universitaire Internationale de Paris.

Rééditée par Cassina pour la première fois en 2014, elle a donné lieu à une collection qui comprend diverses déclinaisons, toujours dans le plein respect des dessins originaux. En collaboration avec Pernette Perriand-Barsac, fille et unique héritière de Charlotte Perriand, Cassina édite aujourd'hui de nouvelles versions des tables et tabourets Mexique afin de mieux profiter des espaces en plein air. L'emblématique forme triangulaire aux angles arrondis, conçue à l'époque pour optimiser l'espace, demeure également la caractéristique indéniable des meubles Mexique Outdoor, proposés cette année en table basse, table à manger, table de bar, assortis d'un tabouret disponible en deux hauteurs.

Cette gamme large et variée permet de combiner les différents modèles et de créer des compositions libres et dynamiques qui reflètent pleinement l'esprit de Charlotte Perriand.

Comme toutes les œuvres de la Collection Cassina I Maestri, chaque pièce est authentifiée par une sorte de carte d'identité : logo Cassina, signature de Charlotte Perriand et numérotation progressive.





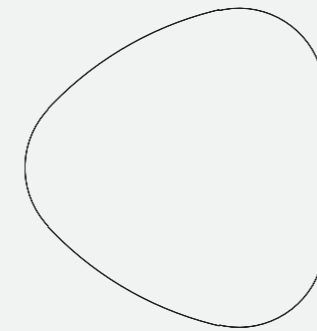
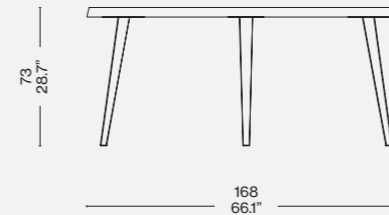
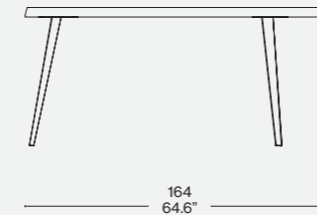
Struttura
 · In acciaio INOX verniciato a polvere nero opaco.
Piano
 · In multistrato di okumè laccato opaco nei colori marron glacé, rosso Cina, confort, petrolio, grigio chiaro, verde salvia, blu Capri.
Piedini
 · In materiale plastico nero.

Structure
 · In stainless steel, matte black powder-coat finish.
Top
 · In plywood, with matte lacquer finish in the following colours: marron glacé, China red, confort, petroleum, light grey, sage green, and Capri blue.
Feet
 · In black plastic.

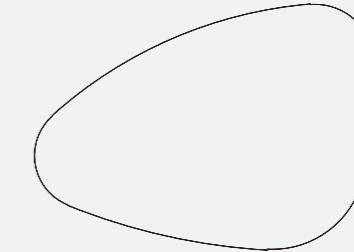
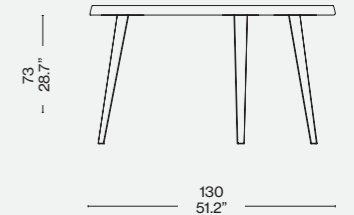
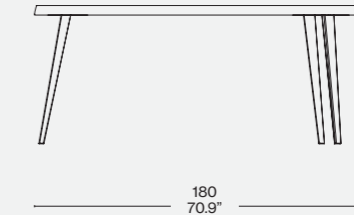
Gestell
 · Hergestellt aus mattschwarz pulverbeschichtetem Edelstahl.
Tischplatte
 · Matt lackiertes Sperrholz in den Farben Glacébraun, Chinarot, Confort, Petrol, Hellgrau, Salbeigrün, Capriblau.
Füße
 · Aus schwarzem Kunststoff.

Structure
 · Structure en acier inoxydable, revêtu par poudre noir mat.
Plateau
 · En multiplis laqué mat dans les couleurs suivantes : marron glacé, rouge de Chine, confort, pétrole, gris clair, vert sauge, bleu Capri.
Embouts de pieds
 · En matériau plastique noir.

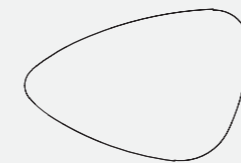
541 LO 16



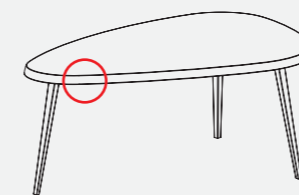
541 LO 18



541 LO 05



Identifying marks and production numbers



Cassina  CP N°..... 

Rivestimento/Upholstery
 Bezug/Revêtement



Laccato/Mat lacquered/Matt lackiert/laqué mat confort (LO 532)

Novità/News/Neuheit/
Nouveauté 2024

Designed by
Patricia Urquiola, 2023



a

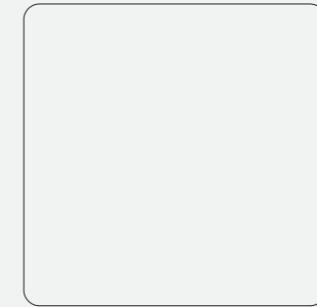
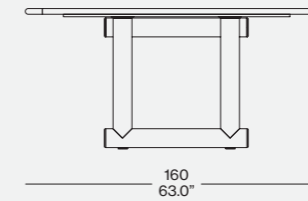
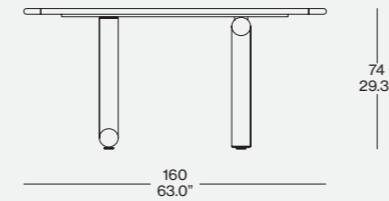
Struttura
· Alluminio verniciate a polvere per l'Outdoor nei colori presenti a listino.
Piano
· Cemento Soft Touch nei colori presenti a listino o in Marmo Corallo Beige.

Structure
· Aluminium with outdoor powder-coat finish in the colours shown on the price list.
Top
· Soft Touch concrete in the colours shown on the price list, or in beige Corallo marble.

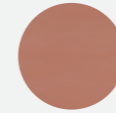
Gestell
· Aluminium mit Pulverbeschichtung für den Outdoor-Bereich in den Farben nach Preisliste.
Tischplatte
· Soft Touch Zement in den Farben nach Preisliste oder aus Corallo Beige Marmor.

Structure
· Aluminium thermolaqué pour l'extérieur dans les couleurs figurant dans la liste des produits.
Plateau
· Béton Soft Touch dans les couleurs figurant dans la liste des produits ou Marbre Corallo Beige.

561 AA/AC/FF/FC/TT/TV/VV/VC



Finiture/Finishes/Ausführungen/Finitions



a

Struttura terracotta/Terracotta structure/Gestell terracotta/Structure terracotta
Piano/Top/Platte/Plateau Cemento Soft Touch Terracotta

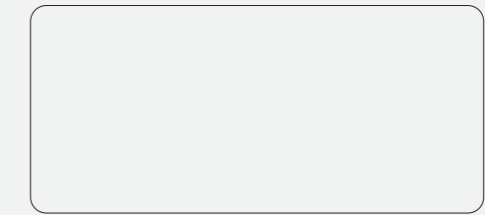
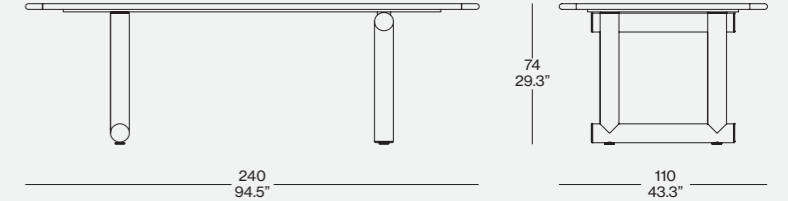


b

Struttura avorio/Ivory structure/Gestell Elfenbeinweiß/Structure ivoire
Piano/Top/Platte/Plateau Marmo Corallo Beige



b



561 AA/AC/FF/FC/TT/TV/VV/VC

ITA

Tavolo d'ispirazione architettonica, Trampoline Table di Patricia Urquiola si distingue per la sua estetica architettonica e moderna. L'incastro geometrico dalle linee pulite e definite genera due portali in alluminio che fungono da supporto del piano e diventano l'essenza stessa del tavolo. L'armonia di Trampoline Table è messa in risalto dall'affascinante contrapposizione materica tra il basamento e il ripiano del tavolo, proposto in una versione in Cemento Soft Touch oppure nel pregiato Marmo Corallo Beige che accentua il carattere scultoreo del tavolo.

DEU

Trampoline Table von Patricia Urquiola ist ein Tisch, der sich an der Architektur inspiriert und durch seine architektonische und moderne Ästhetik auszeichnet. Die geometrische Verbindung der klaren und definierten Linien schafft zwei Portale aus Aluminium, auf denen die Tischplatte aufliegt und die das Wesen des Tisches charakterisieren. Die Harmonie vom Trampoline Table wird durch den faszinierenden materiellen Gegensatz von Gestell und Tischplatte hervorgehoben, die in der Version aus Soft Touch Zement oder aus hochwertigem Corallo Beige Marmor erhältlich ist und den skulpturalen Charakter des Tisches unterstreicht.

ENG

The architecturally inspired Trampoline Table by Patricia Urquiola is known for its modern architectural aesthetic. The interlocking of geometric elements with clean, sharp lines creates two aluminium portals that act as supports for the top and become the essence of the table itself. The aesthetic sensibility of the Trampoline Table is highlighted by the captivating contrast in materials between the base and the table top. Available in durable, washable Soft Touch concrete, or in luxurious beige Corallo marble that accentuates the sculptural qualities of the table.

FRA

Table inspirée de l'architecture, Trampoline Table de Patricia Urquiola se démarque par son esthétique architecturale et moderne. L'encastrement géométrique constitué de lignes nettes et épurées donne naissance à deux portiques en aluminium qui servent de support au plateau, devenant ainsi l'essence même de la table. L'harmonie de Trampoline Table est rehaussée par le contraste saisissant des matériaux du piètement et du plateau, disponible en Béton Soft Touch ou en précieux Marbre Corallo Beige qui renforce le caractère sculptural de la table.

ITA

Le Corbusier, Charlotte Perriand e Pierre Jeanneret espongono la prima versione di questo tavolo al Salon d'Automne di Parigi, nel 1929, all'interno dell'allestimento "Équipement Intérieur d'une Habitation". Il modello, che nelle misure originarie era presentato con funzione di scrittoio, fu rivisitato dalla Perriand nel 1984 e rieditato con Cassina l'anno successivo per offrire nuove varianti in linea con le necessità d'uso della modernità. Per la versione outdoor sono disponibili i tavoli bassi (120x80 cm e 70x70 cm), con struttura in acciaio inossidabile verniciato con vernici a polvere specifiche per esterno in 5 colori goffrati.

DEU

Le Corbusier, Charlotte Perriand und Pierre Jeanneret präsentierten die erste Version dieses Tisches 1929 im Salon d'Automne in Paris als Teil der Ausstellung "Équipement Intérieur d'une Habitation". Das Modell, das in seinen Originalmaßen als Schreibtisch diente, wurde von Charlotte Perriand 1984 überarbeitet und im folgenden Jahr von Cassina neu aufgelegt, um neue Varianten zu bieten und die Anforderungen einer Verwendung in der modernen Zeit zu erfüllen. Für den Outdoor-Bereich sind Beistelltische in den Maßen 120x80 cm und 70x70 cm mit Gestell aus Edelstahl erhältlich, das über eine spezielle Pulverlackierung mit Strukturlack in fünf Farben für den Außenbereich verfügt.

ENG

Le Corbusier, Charlotte Perriand and Pierre Jeanneret exhibited the first version of this table in 1929 at the Salon d'Automne [Autumn Salon] in Paris as part of the "Équipement Intérieur d'une Habitation" [Interior Home Furnishings] stand. The table, in its original size, which was originally presented as a writing desk, was revisited by Perriand in 1984, and relaunched by Cassina one year later, offering new features to keep pace with contemporary needs. Available in the outdoor version are low tables (120x80 cm and 70x70 cm), with stainless-steel structure and textured powder-coat finish specifically for outdoor use, in five colours.

FRA

Le Corbusier, Charlotte Perriand et Pierre Jeanneret exposent la première version de cette table au Salon d'Automne de Paris en 1929, dans le cadre de l'installation « Équipement Intérieur d'une Habitation ». Le modèle, qui dans sa taille originale était présenté comme un bureau, a été réinterprété par Perriand en 1984 et réédité avec Cassina l'année suivante pour proposer de nouvelles variantes adaptées aux besoins contemporains. Une version pour l'extérieur est également disponible, uniquement pour les tables basses (120x80 cm et 70x70 cm), avec structure en acier inoxydable peint avec des peintures époxy spécifiques pour le plein air en 5 couleurs texturées.



Cassina iMaestri Collection

Collection Le Corbusier®, Pierre Jeanneret®, Charlotte Perriand®

Designed by

Le Corbusier, Pierre Jeanneret,
Charlotte Perriand, 1928

Produced

Cassina, 2011

Adaptation de Charlotte Perriand pour
Cassina en 1984

| a



| b



Cassina iMaestri Collection

Collection Le Corbusier®, Pierre Jeanneret®, Charlotte Perriand®

Designed by

Le Corbusier, Pierre Jeanneret, Charlotte Perriand, 1928

Adaptation de Charlotte Perriand pour Cassina en 1984

Produced

Cassina, 2011



c



d

Struttura

- Gambe in acciaio INOX AISI 304, verniciato nei colori indicati a listino.
- Telaio in profilato d'acciaio pre-trattato in bagno di cataforesi e verniciato nei colori indicati a listino.
- Piano
- Marmo Carrara con finitura idrorepellente.
- Supporti piano
- In gomma di colore nero.
- Piedini
- In acciaio inossidabile INOX AISI 304, verniciato nelle finiture indicate a listino, dotati di feltrini.

Structure

- Legs in AISI 304 stainless steel, painted in the colours shown on the price list.
- Frame in steel angle bar, pre-treated with E-coating and painted in the colours shown on the price list.
- Top
- Carrara marble with water-repellent finish.
- Top supports
- In black rubber.
- Gleiter
- In AISI 304 stainless steel, painted in the finishes shown on the price list, with felt pads.

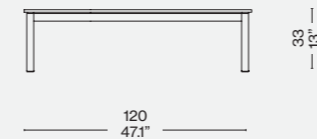
Gestell

- Beine aus Edelstahl AISI 304 mit Lackierung in den Farben nach Preisliste.
- Rahmen aus Stahlprofil mit kathodischer Tauchlackierung in den Farben nach Preisliste.
- Tischplatte
- Aus Carrara-Marmor mit wasserabweisender Oberfläche.
- Auflager Tischplatte
- Aus schwarzem Gummi.
- Gleiter
- Aus Edelstahl AISI 304 mit Lackierung in den Farben nach Preisliste, mit Filzbelag.

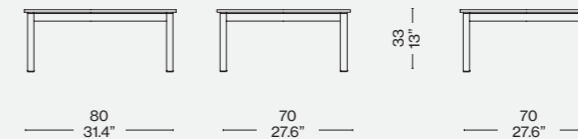
Structure

- Pieds en acier inoxydable AISI 304, peint dans les couleurs disponibles dans la liste des produits.
- Cadre en profilé d'acier prétraité en bain de cataphorèse et peint dans les couleurs disponibles dans la liste des produits.
- Plateau
- Marbre Carrara finition déperlante.
- Supports plateau
- En caoutchouc noir.
- Embouts de pieds
- En acier inoxydable AISI 304, peint dans les finitions disponibles dans la liste des produits, avec des patins en feutre.

010 T4 __



010 T5 __



Rivestimento/Upholstery/
Bezug/Revêtement



a

Struttura verniciata marrone gofrato/
Textured brown enamel frame/Gestell
lackiert braun texturiert/Structure
vernie marron texturé – Marmo/
Marble/Marmor/Marble Carrara



b/c

Struttura avorio gofrato/Textured
ivory structure/Gestell elfenbeinwei
texturiert/structure ivoire texturé –
Marmo/ Marble/Marmor/
Marble Carrara



d

Struttura verde gofrato/Textured green
structure/Gestell grün texturiert/
Structure vert texturé – Marmo/
Marble/Marmor/Marble Carrara

Identifying marks and production numbers



Cassina LC PJ CP N°..... Le Corbusier® Pierre Jeanneret® Charlotte Perriand®



Designed by
Patricia Urquiola, 2020



ITA

I tavolini *Bowy*, con forme smussate come lo stesso originale divano per interni disegnato da Patricia Urquiola nel 2018, vengono proposti anche in versione outdoor. Sovrapponibili e intersecabili, arredano l'ambiente living all'aria aperta con due diverse misure, accomunate dalla struttura in lamiera di alluminio verniciata nelle finiture goffrato fango e goffrato avorio, e dal piano in vetroresina riciclata RFM®, disponibile nei colori bianco e rosso o bianco e grigio.

DEU

Die Tischchen *Bowy* mit seinen abgerundeten Formen wie das originelle Sofa für drinnen, das Patricia Urquiola 2018 entworfen hat, werden nun auch in der Outdoor-Version angeboten. Sie können übereinander und überkreuzt aufgestellt werden und sorgen für die Einrichtung von Wohnbereichen im Freien mit zwei unterschiedlichen Größen, denen die lackierte Struktur aus Aluminiumblech gemeinsam ist, mit Finish Schlamm texturiert und Elfenbein texturiert, sowie die Tischplatte aus recyceltem Fiberglas RFM®, die in den Farben Weiß und Rot oder Weiß und Grau erhältlich ist.

ENG

The *Bowy* side tables, with tapered forms just like the original indoor version. Available in two different sizes, both of which have an aluminium sheet structure with mud textured or ivory textured finishes and a recycled RFM® glass-reinforced plastic top, available in white and red or white and grey, the tables can be stacked or arranged perpendicular to each other to furnish open air living areas.

FRA

Les tables basses *Bowy*, avec leurs formes arrondies, comme le canapé originel indoor dessiné par Patricia Urquiola en 2018, sont également proposées en version outdoor. Superposables et interchangeables, elles meublent l'espace « living » extérieur, en deux tailles différentes, réunies par leur structure en poudre d'aluminium peinte dans les finitions texturées taupe ou ivoire, avec un plateau en fibres de verre recyclées RFM®, disponible en blanc et rouge ou blanc et gris.

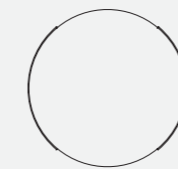
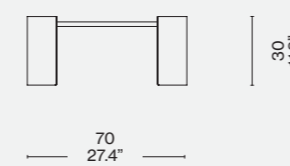
Struttura
· Lamiera di alluminio verniciata outdoor nei colori indicati a listino.
Piano
· Pannelli di vetroresina riciclata RFM® nei colori indicati a listino.
Finitura vernice trasparente outdoor.
Piedini
· Materiale plastico.

Structure
· Aluminium sheet with protective lacquer finish for outdoor use available in the colours indicated in the price list.
Top
· Recycled fibreglass material (RFM®) panels available in the colours indicated in the price list. Finish transparent finish for outdoor use.
Feet
· Plastic material.

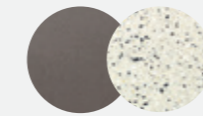
Struktur
· Aluminiumblech mit wetterfester Lackierung in den Farben gemäß Preisliste.
Tischplatte
· Paneele aus recyceltem Fiberglas RFM® in den Farben gemäß Preisliste. Finish wetterfester Transparentlack.
Füße
· Kunststoffmaterial.

Structure
· Plaque d'aluminium vernie pour extérieur dans les couleurs indiquées sur la liste.
Plateau
· Panneau en fibres de verre recyclé RFM® dans les couleurs indiquées sur la liste. Finitions vernis transparent pour extérieur.
Pieds
· Matière plastique.

554 _ 70



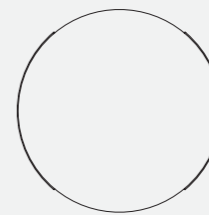
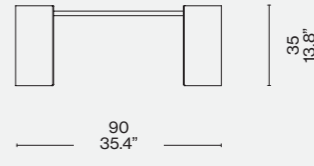
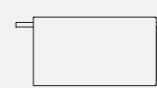
Finiture/Finishes/
Ausführungen/Finitions



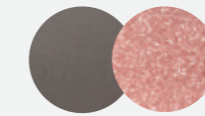
a

Struttura fango goffrato/Textured mud structure/Gestell schlamm texturiert/
Structure taupe texturé – Piano/Top/
Platte/Plateau – bianco-grigio/white-grey/wei-grau/blanc-gris

554 _ 90

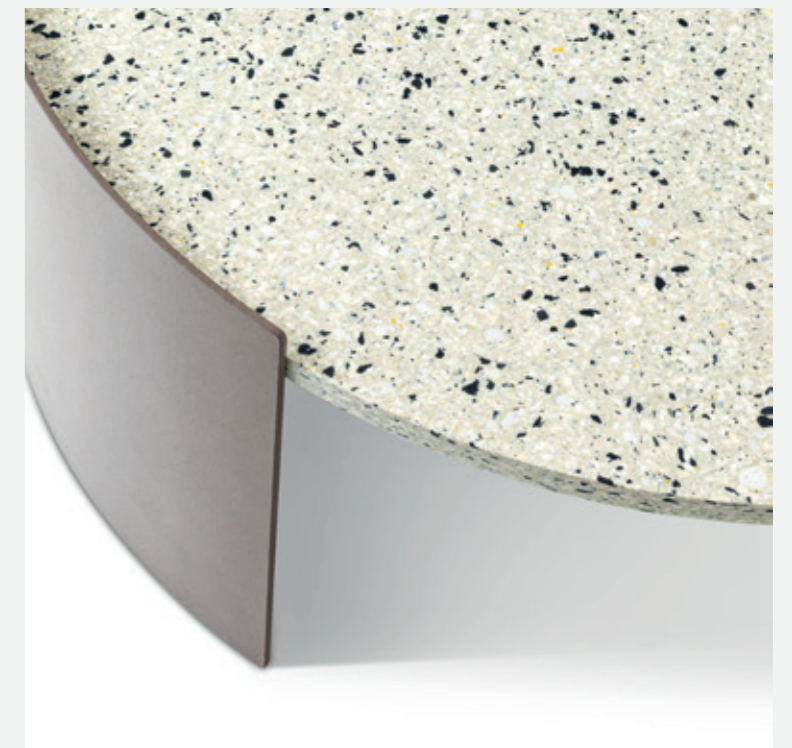
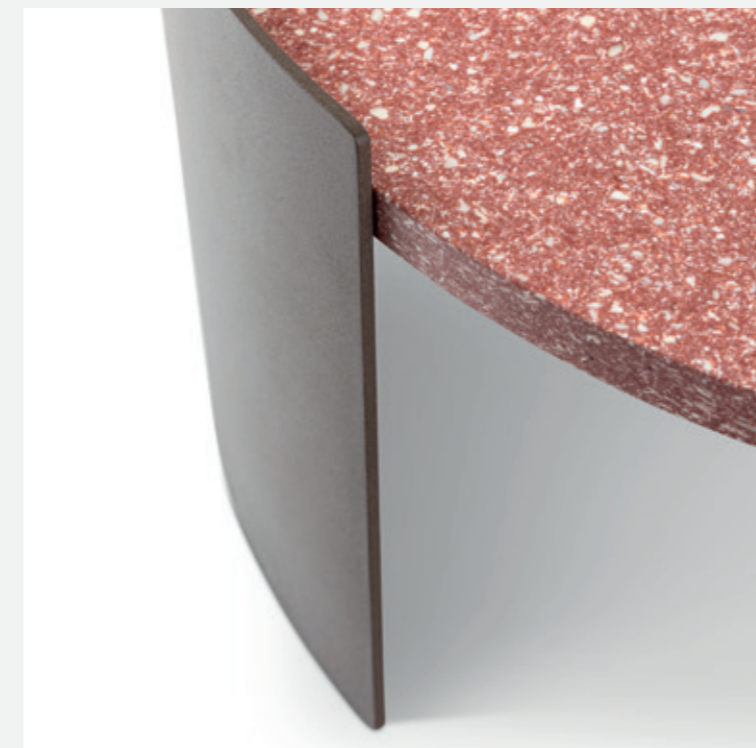


Finiture/Finishes/
Ausführungen/Finitions



b

Struttura fango goffrato/Textured mud structure/Gestell schlamm texturiert/
Structure taupe texturé – Piano/Top/
Platte/Plateau – bianco-rosso/white-red/wei-rot/blanc-rouge



Designed by

Afra & Tobia Scarpa, 2021



Struttura

- In teak naturale.
- Top
- In grès porcellanato smaltato.
- Ferramenta
- In acciaio inox.

Structure

- In teak with natural finish.
- Top
- In glazed porcelain stoneware.
- Hardware
- In stainless steel.

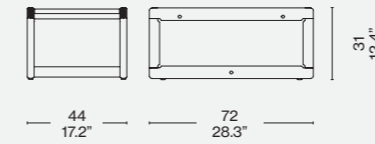
Gestell

- Aus Teak natur.
- Tischplatte
- Aus emailliertem Feinsteinzeug.
- Metallkleinteile
- Aus Edelstahl.

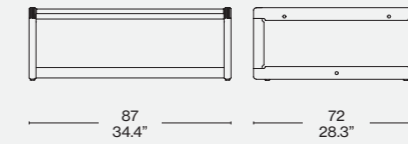
Structure

- En teck naturel.
- Plateau
- En grès cérame émaillé.
- Ferrure
- En acier inoxydable.

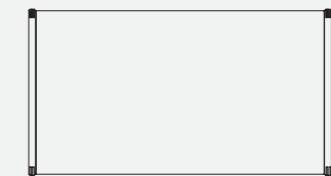
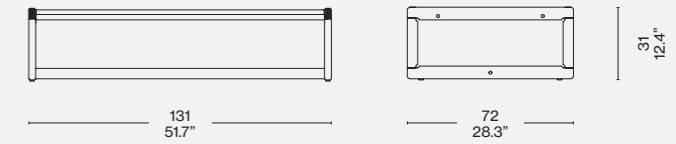
200 T1



200 T2



200 T3



ITA

Convivialità all'aria aperta, eleganza e immediatezza contraddistinguono la collezione di tavolini in teak in tre dimensioni dal piano smaltato in quattro possibili colori. Una famiglia di arredi che reca una firma d'autore particolare: il sofisticato sistema di giunti e incastri usato da Tobia Scarpa sia per i tavolini sia per la poltrona della collezione. Gli spigoli interni della struttura sono caratterizzati da una fresatura di riporto che rappresenta il segno del designer in questo arredo e richiama l'attenzione del progetto originario all'ottimizzazione del processo produttivo.

DEU

Geselligkeit an der frischen Luft, Eleganz und Unmittelbarkeit zeichnen die Kollektion der Beistelltische aus Teak aus, die in drei Größen und mit emaillierter Tischplatte in vier verschiedenen Farben erhältlich sind. Eine Möbelfamilie, die die unverwechselbare Handschrift des Designers trägt: Das ausgefeilte System mit Steckverbindungen, das Tobia Scarpa sowohl bei den Beistelltischen als auch beim Sessel der Kollektion verwendet. An den Innenkanten des Gestells ist eine Nut ausgefräst, die bei diesem Möbelstück das Erkennungszeichen des Designers darstellt und auf die Aufmerksamkeit verweist, die beim Originalprojekt auf die Optimierung des Produktionsprozesses verwendet wurde.

ENG

Outdoor entertaining, elegance and spontaneity set apart this collection of teak coffee tables in three sizes with enameled top in four colour options. This family of tables bears a special design signature: a complex system of joints and finger joints used by Tobia Scarpa for their low tables and the armchair in the collection. The internal corners of the structure have the designers' signature semi-circular cutouts that call to mind the focus of the original design on optimizing the production process.

FRA

Convivialité au grand air, élégance et instantanéité caractérisent la collection de tables basses en teck et en trois tailles, avec un plateau émaillé disponible en quatre coloris. Cette famille de meubles porte une signature originale de son auteur : le système sophistiqué de jonctions et d'assemblages utilisé par Tobia Scarpa pour les tables et pour le fauteuil de la collection. Les arêtes internes de la structure arborent une sorte de marque de fabrique – un fraisage semi-circulaire – qui rappelle l'attention du projet originel à l'égard de l'optimisation du processus de production.

Rivestimento/Upholstery/
Bezug/Revêtement

Teak naturale/Natural teak/Teak naturel/Natürliches Teakholz – Gres porcellanato grigio/Grey enameled porcelain stoneware/Graues Feinsteinzeug/Grès cérame émaillé gris



Novità/News/Neuheit/
Nouveauté 2024

Designed by
Antonio Citterio, 2023



ITA

Per arricchire lo spazio en plein air di funzionalità aggiuntive e completare il paesaggio domestico all'insegna dell'eleganza, la famiglia Esoft Outdoor prevede una serie di tavolini di diverse misure ispirati a un design senza tempo. Lo speciale piano formato da doghe in legno massello di Iroko regala all'ambiente una cifra calda e materica, d'ispirazione naturale, che rende queste creazioni perfette per dialogare con gli altri arredi della collezione.

DEU

Für die Bereicherung des Außenbereichs mit zusätzlichen Funktionen und die Ergänzung der Outdoor-Wohnlandschaft im Zeichen der Eleganz bietet die Familie Esoft Outdoor eine Reihe von Beistelltischen in unterschiedlichen Größen, die sich an einem zeitlosen Design inspirieren. Die spezielle Tischplatte aus Latten aus massivem Iroko-Holz verleiht dem Ambiente eine warme und materische Note mit natürlicher Inspiration, die diese Beistelltische perfekt macht, um mit den anderen Möbeln der Kollektion in Dialog zu treten.

ENG

To elevate an outdoor space with added functionality and complete the domestic landscape with a note of elegance, the Esoft Outdoor family offers a series of low tables of different sizes, inspired by timeless design. The special tabletop made of solid Iroko wood slats up-scales the setting with a nature-inspired textural style signature that allows these creations to dialogue perfectly with the other pieces in the collection.

FRA

Pour agrémenter l'espace en plein air de fonctionnalités supplémentaires et compléter tout en élégance le paysage domestique, la famille Esoft Outdoor propose une série de tables basses de dimensions différentes, inspirées d'un design intemporel. Le plateau original composé de lattes en Iroko massif confère à l'espace un aspect chaleureux, texturé et inspiré de la nature, qui fait de ces créations des éléments parfaits pour dialoguer avec les autres meubles de la collection.

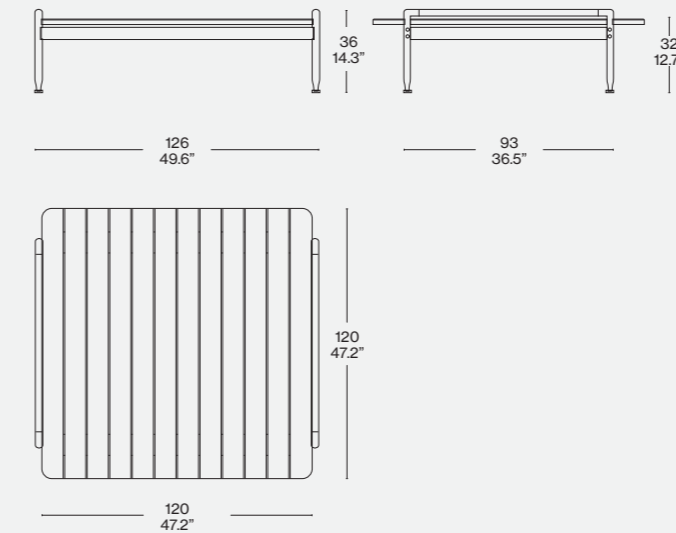
Struttura
· Gambe in pressofusione di alluminio verniciato a polvere outdoor
· Piedini in alluminio verniciato a polvere outdoor
· Tubolare cilindrico in estruso di alluminio verniciati a polvere outdoor
· Basamento
· Tubolare rettangolare in acciaio inox AISI 304 verniciato a polvere outdoor
· Piano
· Legno massello di Iroko

Structure
· Legs in cast aluminium, with outdoor powder-coat finish
· Feet in aluminium, with outdoor powder-coat finish
· Cylindrical tubular extruded aluminium, with outdoor powder-coat finish
· Base
· Rectangular tubular AISI 304 stainless steel, with outdoor powder-coat finish
· Top
· Solid Iroko wood

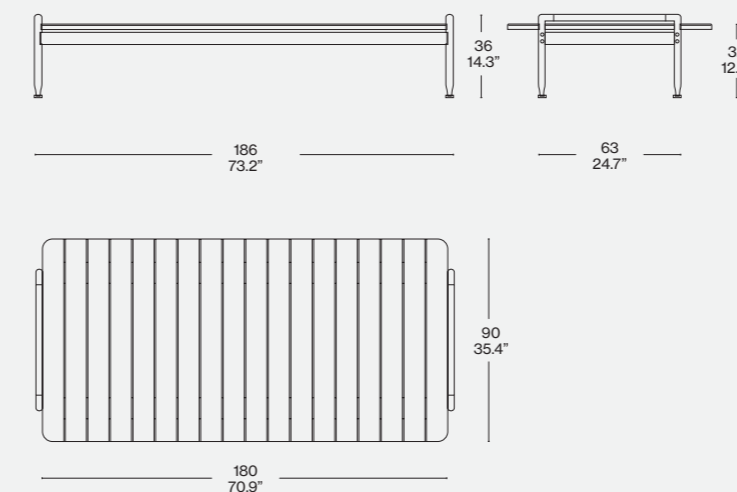
Gestell
· Beine aus Aluminiumdruckguss mit Pulverbeschichtung für den Outdoor-Bereich.
· Gleiter aus Aluminium
· Zylindrisches extrudiertes Hohlprofil aus Aluminium mit Pulverbeschichtung für den Outdoor-Bereich
· Untergestell
· Rechteckiges Hohlprofil aus Edelstahl AISI 304 mit Pulverbeschichtung für den Outdoor-Bereich.
· Tischplatte
· Massives Iroko-Holz

Structure
· Pieds en fonte d'aluminium
· Embouts de pieds en aluminium
· Tube rond d'aluminium extrudé thermolaqué pour l'extérieur
· Piètement
· Tube rectangulaire d'acier inoxydable AISI 304 thermolaqué pour l'extérieur
· Plateau
· Iroko massif

583 BR 01



583 BR 02



Finiture/Finishes/
Ausführungen/Finitions



a

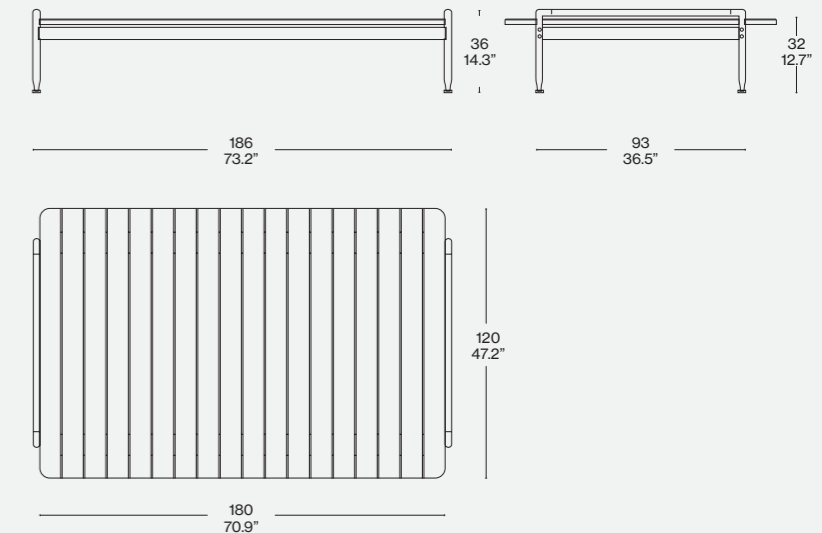
Struttura terracotta/Terracotta
structure/Gestell Terracotta texturiert/
Structure terre cuite
Iroko naturale/Natural Iroko/
Natürlichem Iroko/ Iroko naturel



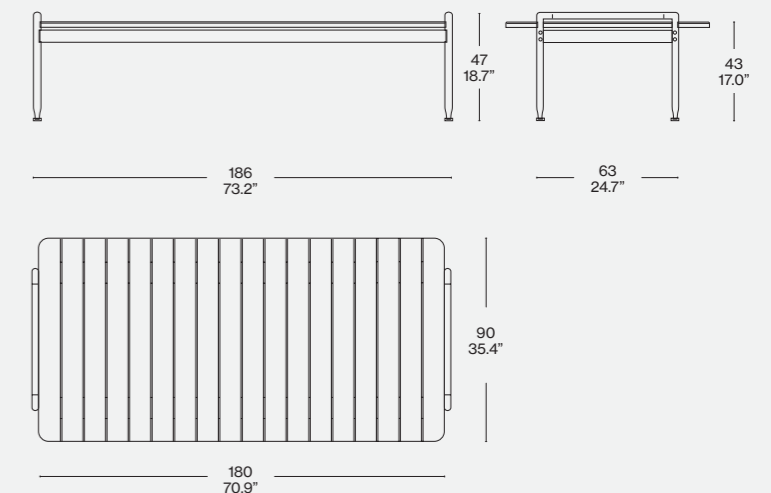
b

Struttura avorio/Ivory structure/Gestell
Elfenbeinweiß/Structure ivoire
Iroko naturale/Natural Iroko/
Natürlichem Iroko/Iroko naturel

583 BR 03



583 AR 02



c

Struttura fango/Mud structure/Gestell
schlamm texturiert/Structure taupe
Iroko naturale/Natural Iroko/
Natürlichem Iroko/ Iroko naturel

Designed by
Philippe Starck, 2020



ITA

Il tavolino *Fenc-e Nature*, disponibile in una misura e due altezze, ripropone la forma organica del basamento in pressofusione di alluminio delle sedute della collezione. I materiali sono naturali, all'avanguardia e di altissima qualità. Il piano con doghe è in massello di teak con finitura sabbata, che crea un effetto grezzo. Completano la collezione una poltrona e un divano a due o a tre posti.

DEU

Das Tischchen *Fenc-e Nature* ist in einer Größe und mit zwei Höhen erhältlich. Er nimmt die organische Form des Untergestells aus Aluminiumdruckguss der Sitzmöbel der Kollektion auf. Die Materialien sind natürlich, zukunftsweisend und von erstklassiger Qualität. Die Tischplatte mit Latten ist aus massivem Teakholz mit sandgestrahltem Finish, das einen naturbelassenen Effekt erzeugt. Vervollständigt wird die Kollektion durch einen Sessel und ein Zwei- bzw. Dreisitzersofa.

ENG

The *Fenc-e Nature* side table, available in a single size and two different heights, features the organic die-cast aluminium base seen in the seats of the collection. The materials are natural, cutting-edge and of the utmost quality. The top with boards is in solid teak with sanded finish, which creates a natural-looking effect. The collection is completed by an armchair and a two- or three-seater sofa.

FRA

La table basse *Fenc-e Nature*, disponible dans une taille et deux hauteurs, propose la même forme organique que la base en aluminium moulé sous pression des assises de la collection. Les matériaux sont naturels, d'avant-garde et de très haute qualité. Le plateau avec lattes est en teck massif avec finition sablée, pour créer un effet brut. Un fauteuil et un canapé à deux ou trois places viennent compléter la collection.



1a



1b



Basamento

- Piedino in pressofusione di alluminio.
- Telaio in estruso di alluminio.
- Finitura verniciatura outdoor nei colori indicati a listino.
- Piano
- Doghe in legno massello di teak.
- Finitura naturale, superficie sabbata.
- Piedini
- Materiale plastico.

Base

- Die-cast aluminium foot.
- Extruded aluminium frame.
- Finish outdoor varnish available in the colours indicated in the price list.
- Top
- Solid teak wood staves. Natural finish, sanded surfaces.
- Feet
- Plastic material.

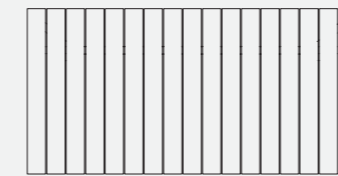
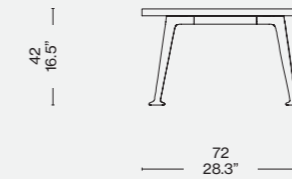
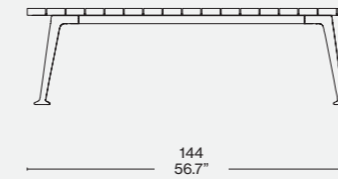
Untergestell

- Fuß aus Aluminiumdruckguss.
- Rahmen aus Aluminiumextrusion.
- Finish wetterfeste Lackierung in den Farben gemäß Preisliste.
- Tischplatte
- Latten aus Teakholz massiv.
- Natürliches Finish, Oberfläche sandgestrahlt.
- Füße
- Kunststoffmaterial.

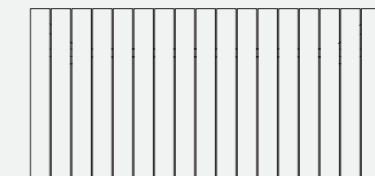
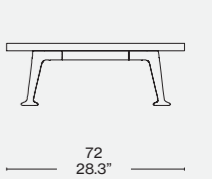
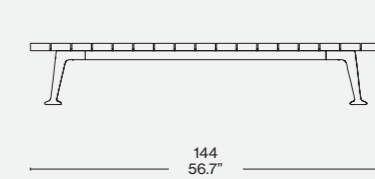
Base

- Pied en aluminium moulé sous pression.
- Cadre en aluminium extrudé.
- Finitions vernis pour extérieur dans les couleurs indiquées sur la liste.
- Plateau
- Lattes en teck massif. Finition naturel, surface sablée.
- Pieds
- Matière plastique.

239 A1



239 B1



Finiture/Finishes/ Ausführungen/Finitions



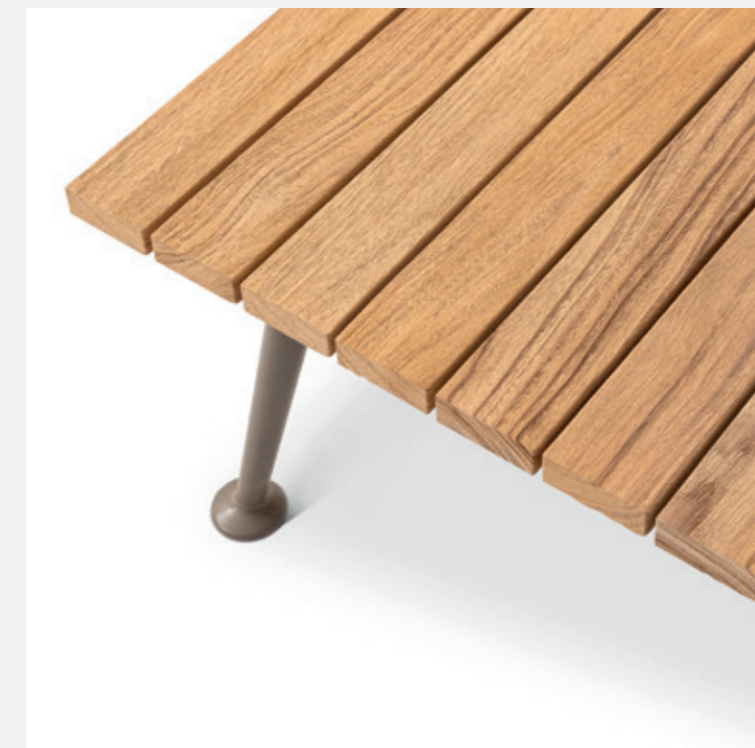
a

Struttura avorio gofrato/Textured ivory structure/Gestell elfenbeinwei texturiert/structure ivoire texturé – Teak



b

Struttura fango gofrato/Textured mud structure/Gestell schlamm texturiert/structure taupe texturé – Teak



Novità/News/Neuheit/
Nouveauté 2024

Designed by
Piero Lissoni, 2023



ITA

Forme generose e linee essenziali caratterizzano Mex-Hi Outdoor, il sistema modulare firmato da Piero Lissoni pensato per vivere nel massimo confort gli spazi in plain air, componendo paesaggi di volta in volta diversi a seconda delle esigenze. Completano il sistema tre tavolini indipendenti, che riprendono la forma della struttura metallica del sistema, proposti con un piano con doghe in legno massello di Iroko o in grès porcellanato. È inoltre possibile appoggiare un materassino sui piani di ciascun tavolino per trasformarlo in una comoda seduta funzionale.

DEU

Mex-Hi Outdoor zeichnet sich durch seine großzügigen Formen und minimalistischen Linien aus und ist das modulare Sofasystem von Piero Lissoni, das dafür gedacht ist, die Außenbereiche mit maximalem Komfort zu benutzen und dazu die Wohnlandschaft ganz nach Bedarf immer neu zu gestalten. Ergänzt wird das Sofasystem durch drei freistehende Beistelltische, die die Form des Metallgestells der Sofas aufgreifen und mit einer Tischplatte mit Latten aus massivem Iroko-Holz oder aus Feinsteinzeug erhältlich sind. Auf die Tischplatten der Beistelltische kann außerdem eine Auflage gelegt werden, die die Beistelltische in eine bequeme Sitzgelegenheit verwandelt.

ENG

Generous shapes and clean lines distinguish Mex-Hi Outdoor, the modular system by Piero Lissoni designed to deliver maximum comfort in outdoor spaces by arranging and re-arranging the modules to suit different needs. Three separate low tables complement the system mirroring the shape of its metal structure, and are available with top in solid Iroko wood slats or in porcelain stoneware. A topper can also be placed on each low table to transform it into a comfortable, practical seat.

FRA

Des formes généreuses et des lignes épurées caractérisent Mex-Hi Outdoor, le système modulaire signé Piero Lissoni pour vivre les espaces en plein air dans le plus grand confort, en composant des paysages tour à tour différents en fonction des besoins. Le système est complété par trois tables basses indépendantes, qui reprennent la forme de la structure métallique du système et sont proposées avec un plateau à lattes en Iroko massif ou en grès cérame. Il est également possible de poser un matelas sur le plateau de chaque table basse pour la transformer en siège confortable et fonctionnel.



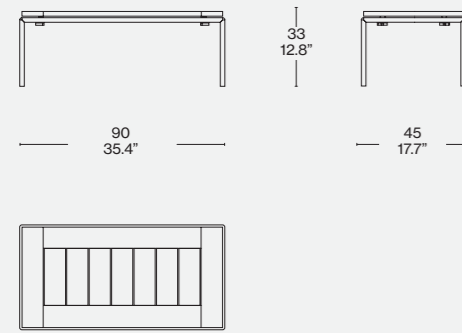
Basamento
 · Tubolare di acciaio inox AISI 304 verniciato a polvere outdoor
 Materassino
 · Poliuretano rivestito in ovatta in fibra di PET riciclata accoppiata con tela idrorepellente
 Piano
 · Legno massello di Iroko naturale
 · Gres porcellanato smaltato

Base
 · Tubular AISI 304 stainless steel, outdoor powder-coat finish
 Topper
 · Polyurethane covered with recycled PET fibre wadding laminated to water-repellent fabric.
 Top
 · Solid natural Iroko wood
 · Glazed porcelain stoneware

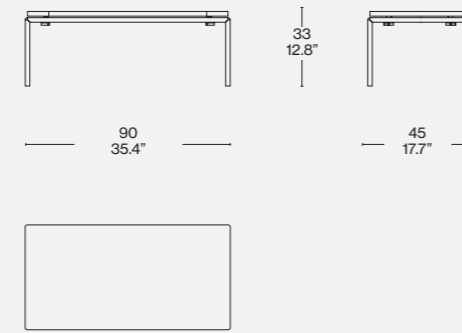
Untergestell
 · Hohlprofil aus Edelstahl AISI 304 mit Pulverbeschichtung für den Outdoor-Bereich.
 Auflage
 · PU mit Überzug aus Polyesterwatte aus recycelter PET-Faser mit wasserabweisender Stoffhülle.
 Tischplatte
 · Massives Iroko-Holz Natur.
 · Glasiertes Feinsteinzeug

Piètement
 · Tube d'acier inoxydable AISI 304 thermolaqué pour l'extérieur
 Matelas
 · Polyuréthane recouvert d'un multicouche composé d'ouate de fibre de PET recyclé et de toile déperlante
 Plateau
 · Iroko massif naturel
 · Grès cérame émaillé

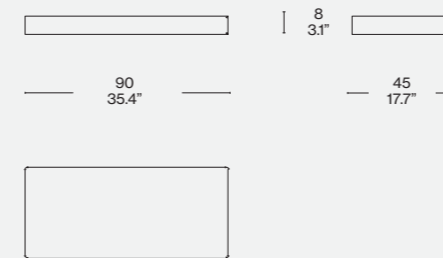
273 01



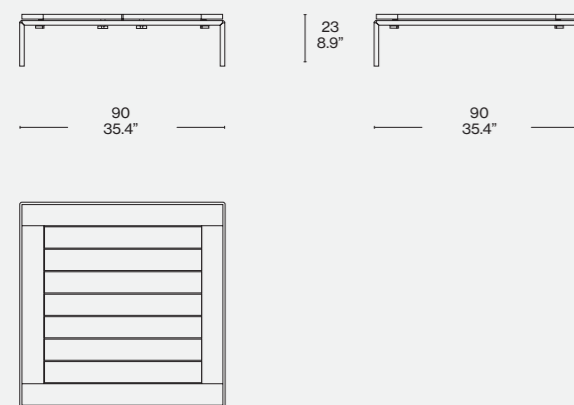
273 01



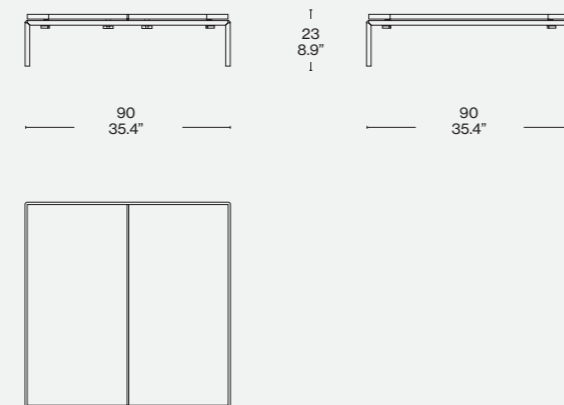
273 91



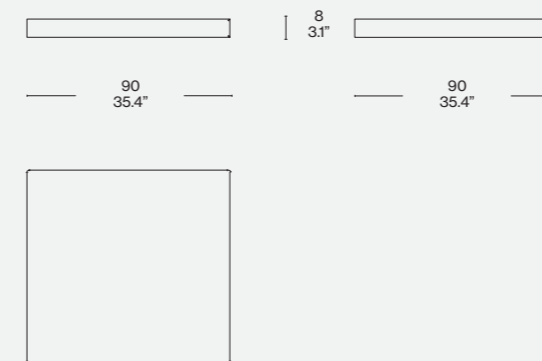
273 RK 02



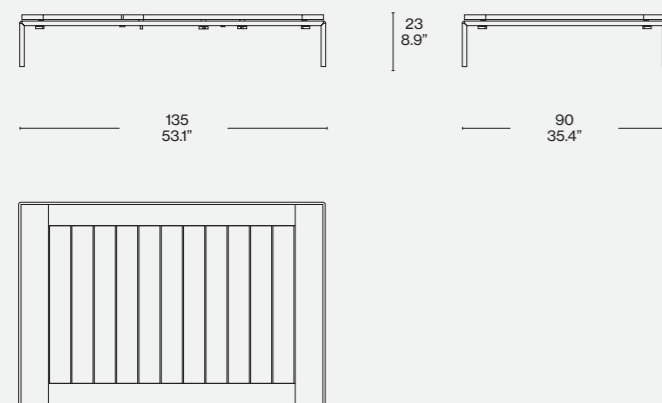
273 AA 02



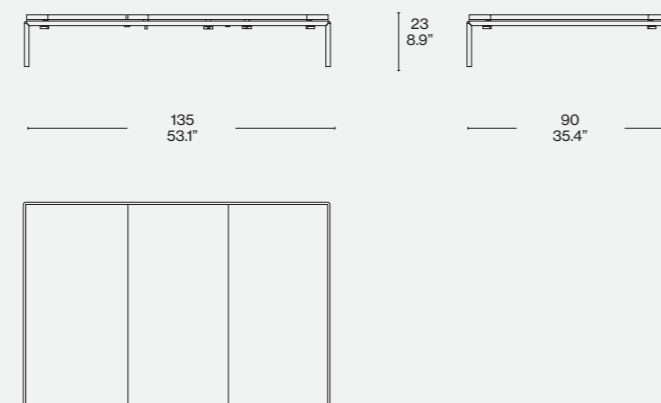
273 92



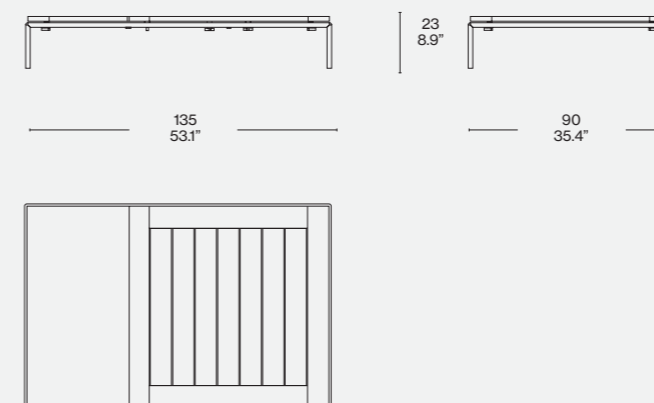
273 RK 03



273 AA 03



273 RA 03



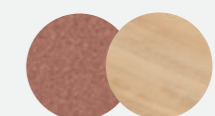
Finiture/Finishes/
 Ausführungen/Finitions



a
 Struttura terracotta/Terracotta
 strucutre/Gestell Terrakotta texturiert/
 Structure terre cuite
 Iroko naturale/Natural Iroko/
 Natürlichem Iroko/ Iroko naturel
 Egadi lampone 13E466



b
 Struttura fango/Mud strucutre/Gestell
 schlamm texturiert/Structure taupe
 Iroko naturale/Natural Iroko/
 Natürlichem Iroko/ Iroko naturel
 Egadi Turchese 13E472



c
 Struttura terracotta/Terracotta
 strucutre/Gestell Terrakotta texturiert/
 Structure terre cuite
 Iroko naturale/Natural Iroko/
 Natürlichem Iroko/ Iroko naturel



Cassina iMaestri Collection

Designed by

Charlotte Perriand, 1952/1956

Produced

Cassina, 2022

ITA

Charlotte Perriand iniziò a studiare la serie di tavoli "en forme libre" nel 1938 e concepì il modello Mexique nel 1952 per le camere degli studenti della Maison du Mexique alla Cité Universitaire Internationale di Parigi.

Rieditato da Cassina per la prima volta nel 2014, ha dato avvio a una collezione che comprende diverse declinazioni, sempre nel pieno rispetto dei disegni originali. In stretta collaborazione con Pernette Perriand-Barsac, figlia e unica erede di Charlotte Perriand, Cassina propone i tavoli e gli sgabelli Mexique in nuove versioni, per vivere al meglio gli ambienti en plein air.

L'iconica forma triangolare dagli angoli smussati, pensata in origine per sfruttare al meglio gli spazi, rimane il tratto inconfondibile anche degli arredi Mexique Outdoor, proposti quest'anno come tavolino basso, tavolo da pranzo e tavolo alto da bar, in abbinamento a uno sgabello disponibile in due altezze.

Grazie a quest'ampia e variegata gamma, è possibile accostare i vari modelli per creare composizioni libere e dinamiche, in pieno spirito di Charlotte Perriand.

Come tutte le opere della Collezione Cassina I Maestri, ogni pezzo è autenticato dal logo di Cassina, dalla firma di Charlotte Perriand e dalla numerazione progressiva che corrisponde alla propria carta d'identità.

DEU

Charlotte Perriand begann 1938, die Serie der Tische "en forme libre" zu studieren und entwarf 1952 das Modell Mexique für die Studentenzimmer des Maison du Mexique an der Cité Universitaire Internationale in Paris.

Cassina hat sie 2014 zum ersten Mal neu aufgelegt und eine Kollektion mit verschiedenen Deklinationen entwickelt, die den ursprünglichen Entwürfen stets treu bleibt. Bietet Cassina in enger Zusammenarbeit mit Pernette Perriand-Barsac, der Tochter und einzigen Erbin von Charlotte Perriand, Mexique-Tische und -Hocker in neuen Versionen an, die für den Outdoor-Bereich geeignet sind.

Die ikonische Dreiecksform mit abgerundeten Ecken, die ursprünglich entwickelt wurde, um den Raum optimal zu nutzen, ist nach wie vor das unverwechselbare Merkmal der Mexique Outdoor-Möbel, die in diesem Jahr als Beistelltisch, Esstisch und hoher Bartisch angeboten werden, kombiniert mit einem Hocker, der in zwei Höhen erhältlich ist. Dank dieser breiten und vielfältigen Palette ist es möglich, die verschiedenen Modelle zu freien und dynamischen Kompositionen zu kombinieren, ganz im Sinne von Charlotte Perriand.

Wie alle Werke der Sammlung Cassina I Maestri ist jedes Stück durch das Cassina-Logo, die Unterschrift von Charlotte Perriand und die fortlaufende Nummerierung, die der Identitätskarte entspricht, authentifiziert.

ENG

Charlotte Perriand began designing the "en forme libre" series of tables in 1938 and devised Mexique in 1952 for the students' rooms in the Maison du Mexique at the Cité Universitaire Internationale in Paris. Re-edited by Cassina for the first time in 2014, it gave rise to a collection that includes several iterations, all while staying true to the original designs. Working closely with Pernette Perriand-Barsac, daughter and sole heir of Charlotte Perriand, Cassina introduces the Mexique tables and stools in new versions for en plein air enjoyment to the max.

The iconic triangular shape with bevelled edges - originally designed to make the best use of the available space - remains the unmistakable trait in the Mexique Outdoor line, launched this year as a low table, dining table and high table with matching stool, available in two heights.

Thanks to this vast and varied product range, it is possible to mix and match the various styles to create dynamic, free-form arrangements in absolute Charlotte Perriand spirit.

As is true of all the works in the Cassina I Maestri Collection, each piece is authenticated by the Cassina logo, Charlotte Perriand's signature and by a serial number that corresponds to the data on its ID card.

FRA

Charlotte Perriand commence à étudier la série de tables « en forme libre » en 1938 et conçoit le modèle Mexique en 1952 pour les chambres des étudiants de la Maison du Mexique à la Cité Universitaire Internationale de Paris.

Rééditée par Cassina pour la première fois en 2014, elle a donné lieu à une collection qui comprend diverses déclinaisons, toujours dans le plein respect des dessins originaux. En collaboration avec Pernette Perriand-Barsac, fille et unique héritière de Charlotte Perriand, Cassina édite aujourd'hui de nouvelles versions des tables et tabourets Mexique afin de mieux profiter des espaces en plein air. L'emblématique forme triangulaire aux angles arrondis, conçue à l'époque pour optimiser l'espace, demeure également la caractéristique indéniable des meubles Mexique Outdoor, proposés cette année en table basse, table à manger, table de bar, assortis d'un tabouret disponible en deux hauteurs.

Cette gamme large et variée permet de combiner les différents modèles et de créer des compositions libres et dynamiques qui reflètent pleinement l'esprit de Charlotte Perriand.

Comme toutes les œuvres de la Collection Cassina I Maestri, chaque pièce est authentifiée par une sorte de carte d'identité : logo Cassina, signature de Charlotte Perriand et numérotation progressive.





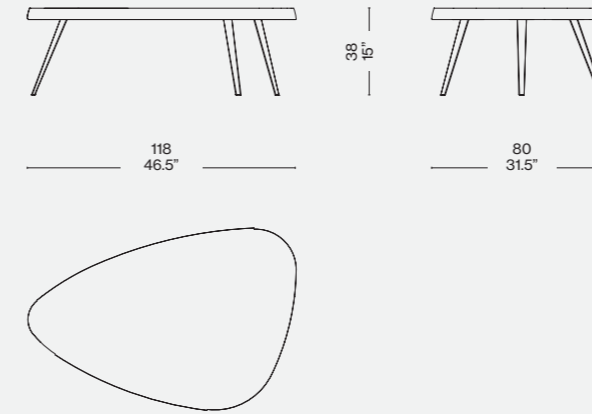
Struttura
 · In acciaio inox verniciato a polvere nero opaco.
Piano
 · In multistrato laccato opaco nei colori marron glacé, rosso Cina, comfort, petrolio, grigio chiaro, verde salvia, blu e blu Capri; in ceramica smaltata lucida nei colori verde muschio, grigio basalto e grigio chiaro.
Piedini
 · In materiale plastico nero.

Structure
 · In stainless steel, matte black powder-coat finish.
Top
 · In plywood, with matte lacquer finish in the following colours: marron glacé, China red, comfort, petroleum, light grey, sage green, blue and Capri blue; or in glossy glazed ceramic finish in the following colours: mossy green, basalt grey and light grey.
Feet
 · In black plastic.

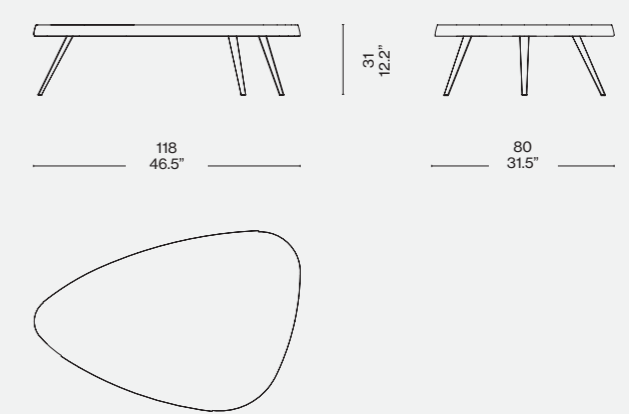
Gestell
 · Hergestellt aus mattschwarz pulverbeschichtetem Edelstahl.
Tischplatte
 · Matt lackiertes Sperrholz in den Farben Glacébraun, Chinarot, Comfort, Petrol, Hellgrau, Salbeigrün, Blau und Capriblau; in polierter glasierter Keramik in den Farben Moosgrün, Basaltgrau und Hellgrau.
Füße
 · Aus schwarzem Kunststoff.

Structure
 · En acier inoxydable, revêtu par poudre noir mat.
Plateau
 · En multiplis laqué mat dans les couleurs suivantes : marron glacé, rouge de Chine, confort, pétrole, gris clair, vert sauge, bleu et bleu Capri ; en céramique émaillée brillante vert mousse, gris basalte et gris clair.
Embouts de pieds
 · En matériau plastique noir.

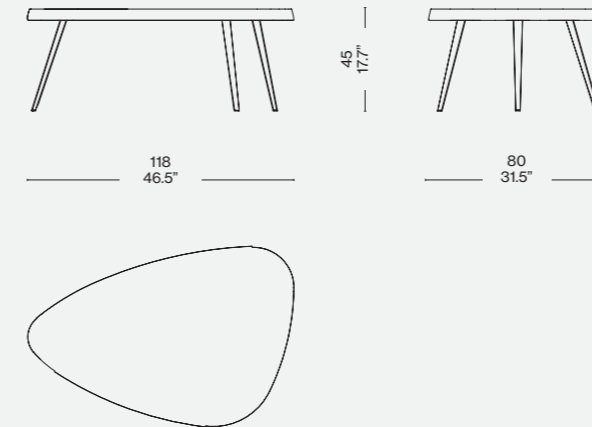
541 L1/C1



541 L3/C3



541 L4/C4

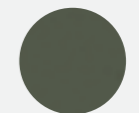


Rivestimento/Upholstery/
 Bezug/Revêtement



a/d

Grès procellanato smaltato/Enameled
 porcelain stoneware/Grès cérame
 émaillé/Emailliertem Feinsteinzeug
 grigio chiaro



b/e

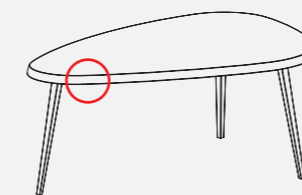
Grès procellanato smaltato/Enameled
 porcelain stoneware/Grès cérame
 émaillé/Emailliertem Feinsteinzeug
 verde muschio



c/f

Grès procellanato smaltato/Enameled
 porcelain stoneware/Grès cérame
 émaillé/Emailliertem Feinsteinzeug
 grigio basalto

Identifying marks and production numbers



Cassina  CP N°..... 

Designed by
Rodolfo Dordoni, 2020



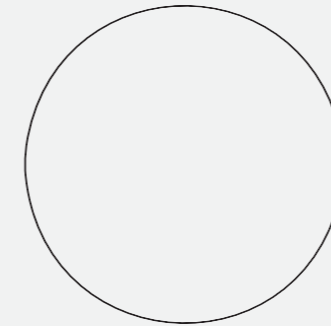
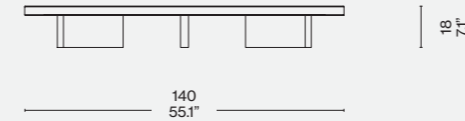
Piano (Ø 140 cm - 55.1")
· Terrazzo.
· Giallo- bianco o verde- bianco.
Base
· Teak. Finitura naturale.
Piedini
· Materiale plastico.

Top (Ø 140 cm / 55.1")
· Terrazzo.
· Yellow-white or green-white.
Base
· Teak. Natural finish.
Feet
· Plastic material.

Tischplatte (Ø 140 cm - 55.1")
· Terrazzo.
· Gelb-Weiß oder Grün-Weiß
Basis
· Teak. Natürliches Finish.
Füße
· Kunststoffmaterial.

Plateau (Ø 140 cm - 55.1")
· Terrazzo.
· Jaune-blanc ou vert-blanc.
Base
· Teck. Finition naturel.
Pieds
· Matière plastique.

478_



ITA

Il tavolino basso della collezione *Sail Out*, disegnata da Rodolfo Dordoni, è disponibile con piano in terrazzo giallo-bianco o verde-bianco o in cemento ed è sorretto da piedini in massello di teak. Completa la famiglia un divano componibile in tre moduli e tre elementi e un pouf in due misure.

DEU

Das von Rodolfo Dordoni entworfene niedrige Tischchen aus der Kollektion *Sail Out* ist mit Tischplatte aus gelb-weißer oder grün-weißer Terrazzoplatte bzw. aus Zement erhältlich und wird von Füßen aus massivem Teakholz getragen. Vervollständigt wird die Produktfamilie durch ein Kombisofa mit drei Modulen und drei Elementen sowie einen Pouf in zwei Größen.

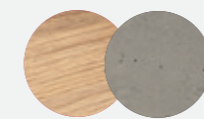
ENG

The low side table of the *Sail Out* collection designed by Rodolfo Dordoni is available with a top in yellow/white or green/white terrazzo or in cement and is supported by solid teak feet. The family is completed by a modular sofa with three modules and three elements, and a pouf in two different sizes.

FRA

La petite table basse de la collection *Sail Out*, dessinée par Rodolfo Dordoni, est disponible avec un plateau en terrazzo jaune-blanc ou vert-blanc ou en ciment, reposant sur des pieds en teck massif. Un canapé modulable composé de trois modules pour l'assise et de trois éléments associés ainsi qu' un pouf disponible en deux tailles complètent la gamme.

Finiture/Finishes/
Ausführungen/Finitions



—
Teak — Cemento/Cement/
Zement/Ciment





Cassina iMaestri Collection

Designed by

Charlotte Perriand, 1937

Produced

Cassina, 2020



ITA

Il primo esemplare storico è stato realizzato nel 1937 per l'atelier di Charlotte Perriand a Montparnasse. La struttura del basamento era costituita da tre gambe a sezione circolare unite da traversi sui quali veniva appoggiato il piano, che poteva essere intercambiabile. Un progetto pensato per essere declinato in modi diversi; il modello infatti si ritroverà in molti altri e successivi progetti di Perriand, da quelli giapponesi degli anni 40, con piani o vassoi intrecciati realizzati con materiali locali, a quello dello spazio soggiorno degli appartamenti delle Unité d'Habitation a Marsiglia. Il *Table à Plateau Intéchangeable*, oggi presente nella Collezione Cassina I Maestri, è stato sviluppato anche per uso esterno. La versione outdoor, in due misure come il modello per interni, ha una struttura in massello di teak e il piano in marmo di Carrara con finitura olio-idro.

DEU

Das erste historische Exemplar wurde 1937 für Charlotte Perriands Atelier in Montparnasse gebaut. Die Struktur des Untergestells bestand aus drei Beinen mit kreisförmigem Querschnitt, die durch Querträger vereint waren, auf denen die austauschbare Tischplatte aufgelegt wurde. Ein Projekt, das dazu gedacht war, auf verschiedene Weise ausgeführt zu werden; das Modell findet sich in zahlreichen späteren Projekten Perriands wieder. Von den japanischen Projekten der 40er Jahre mit geflochtenen Tischplatten oder Tablett aus örtlichen Materialien bis zum Projekt der Wohnzimmer für die Appartements der Unité d'Habitation in Marseille. Der heute in die Kollektion Cassina I Maestri aufgenommene *Table à Plateau Intéchangeable* wurde nun auch für die Verwendung im Freien entwickelt. Die Outdoor-Version in zwei Größen wie das Modell für drinnen hat eine Struktur aus massivem Teakholz sowie eine Tischplatte aus Carrara-Marmor mit öl- und wasserabweisendem Finish.

ENG

The original, historic model was created in 1937 for Charlotte Perriand's workshop in Montparnasse. The base consisted of three circular legs joined by crosspieces which supported the tabletop. This, as the name implied, was interchangeable. A project designed to be used in various ways; in fact, the model would be used in many of Perriand's other subsequent projects, from the Japanese-inspired projects of the 1940s, with tops or woven trays made with local materials, to the living rooms of the Unité d'Habitation flats in Marseille. The *Table à Plateau Intéchangeable*, today part of the Cassina I Maestri Collection, has also been developed for outdoor use. The outdoor version, in two sizes like the indoor model, has a solid teak structure and top in Carrara marble with oil-water finish.

FRA

Le premier exemplaire historique a été réalisé en 1937 par l'atelier de Charlotte Perriand à Montparnasse. La structure de la base était constituée de trois pieds à sections circulaires unis par des traverses sur lesquelles le plateau reposait, lequel pouvait être interchangeable. C'est un projet pensé pour être décliné de différentes manières, le modèle se retrouvera en effet dans de nombreux autres projets de Perriand. On le retrouve dans ses projets japonais des années 40, avec des plateaux tressés réalisés en matériaux locaux, et dans ceux de l'espace séjour des appartements des Unités d'Habitation à Marseille. La *Table à Plateau Intéchangeable*, aujourd'hui présente dans la Collection Cassina I Maestri, a été développée pour être aussi utilisée en extérieur. La version outdoor, en deux tailles comme pour le modèle indoor, a une structure en teck massif et un plateau en marbre de Carrare avec finition hydro-oléofuge.

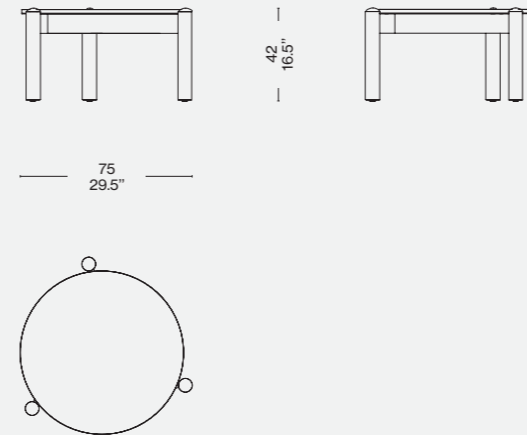
Piano (Ø 75 cm-29.5"/102 cm-40.2")
· Marmo Carrara. Finitura olio-idro outdoor.
Gambe
· Legno massello di teak. Finitura naturale.
Piedini
· Materiale plastico.

Top (Ø 75 cm / 29.5" x 102 cm / 40.2")
· Carrara marble. Outdoor water-oil repellent finish.
Legs
· Solid teak wood. Natural finish.
Feet
· Plastic material.

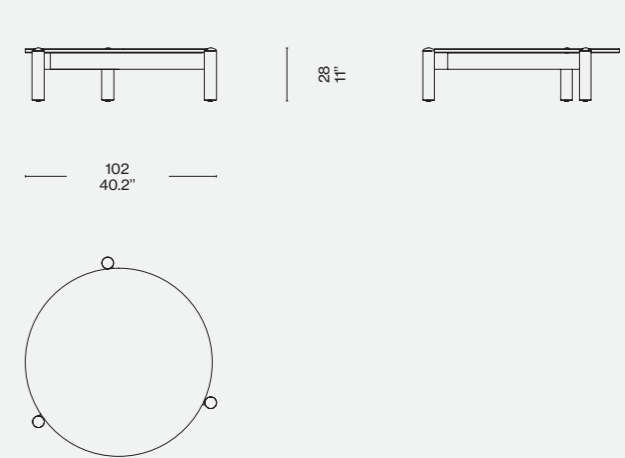
Tischplatte (Ø 75 cm-29.5"/102 cm-40.2")
· Carrara-Marmor. Öl- und wasserabweisendes wetterfestes Finish.
Beine
· Teakholz massiv. Natürliches Finish.
Füße
· Kunststoffmaterial.

Plateau (Ø 75 cm - 29,5"/102 cm-40,2")
· Marbre de Carrare. Finitions hydro-oléofuge pour extérieur.
Pieds
· Teck massif. Finition naturel.
Pieds
· Matière plastique.

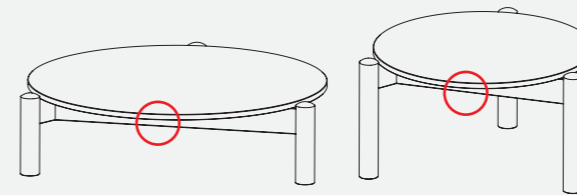
535_42



535_28

Finiture/Finishes/
Ausführungen/FinitionsTeak- Marmo/Marble/Marmor/
Marbre Carrara

Identifying marks and production numbers



Cassina CP N°.....





a

Produced
Cassina, 2020



ITA

Bollicosa Nautilus ripropone la sfera di vetro soffiato della Bollicosa indoor, con la caratteristica superficie a bollicine data dalla soffiatura artigianale; le naturali irregolarità rendono ruvido e opaco il materiale, implementando la sua qualità tridimensionale, con un effetto che ricorda alla vista una pietra fossile. La versione da esterno avvolge il diffusore con una rete di corda in polipropilene color neutro, con nodi in toni a contrasto, che richiama gli intrecci realizzati a mano degli arredi della collezione outdoor di Cassina. In due misure, Ø 30 cm o Ø 50 cm, con vetro trasparente fumé con nodi verdi, o rosa con nodi ruggine.

Accessori

Accessories

ENG

Bollicosa Nautilus has the same blown glass sphere as the Bollicosa indoor with the distinctive bubbly surface caused by the artisan blowing process; the natural irregularities make the material rough and matt and imbue it with a 3D quality that gives it the appearance of a fossilised stone to the naked eye. The outdoor version envelopes the diffuser with a neutral-coloured polypropylene rope net, with knots in contrasting colours, which recalls the hand weaves of the furniture in the Cassina outdoor collection. In two sizes, Ø 30 cm or Ø 50 cm, with fumé transparent glass with green knots, or pink with rust-coloured knots.

Zubehörteile

Accessoires

DEU

Bollicosa Nautilus für draußen übernimmt die Kugel der Bollicosa für drinnen aus geblasenem Glas mit der charakteristischen Bläschenoberfläche, die der handwerklichen Fertigung zu verdanken ist; die natürlichen Unregelmäßigkeiten machen das Material rau und matt, wodurch sein dreidimensionales Wesen zur Geltung kommt. Mit einem Effekt, der an einen fossilen Stein erinnert. Bei der Version für draußen wird der Diffuser von einem Netz aus Polypropylenkordel in neutraler Farbe mit Knoten in Kontrastnuancen umhüllt, der auf die handgefertigten Flechtarbeiten der Einrichtungsobjekte aus der Cassina Outdoor-Kollektion verweist. In zwei Größen erhältlich: Ø 30 cm bzw. Ø 50 cm, transparentes Fuméglass mit grünen Knoten oder rosa Glas mit rostfarbenen Knoten.

Cassina Outdoor



b

FRA

Bollicosa Nautilus propose à nouveau la sphère de verre soufflé de la Bollicosa d'intérieur. On y retrouve sa surface caractéristique à bulles, due au soufflage artisanal. Les irrégularités naturelles rendent la matière rugueuse et opaque, en mettant en valeur sa qualité tridimensionnelle, avec un effet qui rappelle l'aspect d'une pierre fossilisée. La version d'extérieur enroule le diffuseur avec un filet de corde en polypropylène de couleur neutre, avec des nœuds dans des tons qui contrastent, qui rappellent les entrelacements faits à la main de la collection extérieur de Cassina. Disponible dans deux tailles, Ø 30 cm ou Ø 50 cm, avec verre fumé transparent et nœuds verts, ou rose avec nœuds rouille.

Bollicosa Nautilus



Montaggio
 · Sospensione
 Ambiente
 · Outdoor (IP54)
Fonti
 · Lampadina Led con attacco E27 - non inclusa (Eu-UK-China)
 · Lampadina Led con attacco E26 - non inclusa (USA-Jap)
Emergenza
 · No
Regolazione
 · Remota
Voltaggio
 · 220-240 V (EU-UK-China) - 100-120 V (USA-Jap)
Potenza
 · Max 10 W led
Batteria
 · Sì
Alimentatore
 · No
Cavo e corda
 · 2,5 m
Materiali
 · Struttura in metallo verniciato a liquido per esterno, corpo in vetro soffiato, corda
Peso
 · 7 kg (Ø 30 cm) - 10 kg (Ø 50 cm)

Mounting
 · Pendant
 Environment
 · Outdoor (IP54)
Light sources
 · E27 LED light bulb - not included (EU-UK-China) - E26 LED light bulb - not included (USA-Jap)
Emergency
 · No
Light control
 · Remote
Voltage
 · 220-240 V (EU-UK-China) 100-120 V (USA-Jap)
Power
 · Max 10 W led
Battery
 · Yes
Power supply
 · No
Cord length
 · 2.5 m
Materials
 · Liquid-coated metal structure for outdoor use, blown glass body, cord
Weight
 · 7 kg (Ø 30 cm) - 10 kg (Ø 50 cm)

Montage
 · Pendelleuchte
 Umgebung
 · Outdoor (IP54)
Lichtquellen
 · LED-Lampe mit E27-Fassung - nicht inkludiert (EU-UK-China) - LED-Lampe mit E26-Fassung - nicht inkludiert (USA-Jap)
Notfall
 · Nein
Lichtsteuerung
 · Ferngesteuert
Spannung
 · 220-240 V (EU-UK-China) 100-120 V (USA-Jap)
Leistung
 · Max 10 W led
Batterie
 · Ja
Stromversorgung
 · Nein
Kabellänge
 · 2,5 m
Materialien
 · Struktur aus flüssiglackiertem Metall für Außenbereiche, Korpus aus geblasenem Glas, Seil
Gewicht
 · 7 kg (Ø 30 cm) - 10 kg (Ø 50 cm)

Montage
 · Lustre
 Environnement
 · Outdoor (IP54)
Sources d'éclairage
 · Ampoule LED avec prise E27 - non incluse (EU-UK-Chine) - Ampoule LED avec prise E26 - non incluse (USA-Jap)
Urgence
 · Non
Réglage de la lumière
 · À distance
Tension
 · 220-240 V (EU-UK-China) 100-120 V (USA-Jap)
Puissance
 · Max 10 W led
Batterie
 · Oui
Alimentation électrique
 · Non
Longueur cordon
 · 2,5 m
Matériels
 · Structure en métal vernis par liquide pour extérieur, corps en verre soufflé, corde
Poids
 · 7 kg (Ø 30 cm) - 10 kg (Ø 50 cm)

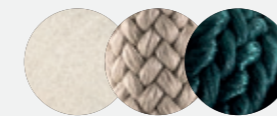
094 31/41

30
11.7"

094 32/42

40
15.9"

**Finiture/Finishes/
 Ausführungen/Finitions**



a

Vetro trasparente fumè/corda neutra e nodi verdi — Transparent fumé glass/neutral rope and green knots — Glas fumé transparent/neutrale seil und knoten grün — Verre fumé transparent/corde neutre et noeuds vert



b

Vetro trasparente rosa /corda neutra e nodi ruggine — Tansparent rose glass/neutral rope and rust knots — Glas rose transparent/neutrale seil und knoten rost — Verre rose transparent/corde neutre et noeuds rouille



Produced

Cassina, 2020



Montaggio
 · Da pavimento
 Ambiente
 · Outdoor (IP54)
 Fonti
 · Scheda led integrata 2700K
 Emergenza
 · No
 Regolazione
 · Pulsante dimmer a 3 step on board
 Voltaggio
 · 220-240 V (Eu-UK-China) -
 100-120 V (USA-Jap)
 Potenza
 · vd tabella*
 Batteria
 · Sì
 Alimentatore
 · Escluso (Alimentatore per USB =
 5V 1A)
 Materiali
 · Struttura in metallo verniciato a
 liquido per esterno, corpo in vetro
 soffiato, manico in legno Iroko
 Peso
 · 6,5 kg

*			
POTENZA 1	4.5W		
LUMEN 1	800 lm		
TIME 1	5H		
POTENZA 2	2.5W		
LUMEN 2	420 lm		
TIME 2	9H		
POTENZA 3	1.25W		
LUMEN 3	220 lm		
TIME 3	17H		
TEMPO DI CARICA	7H		

Mounting
 · Floor
 Environment
 · Outdoor (IP54)
 Light sources
 · Integrated 2700K LED board
 Emergency
 · No
 Light control
 · 3-step onboard dimmer
 Voltage
 · 220-240 V (Eu-UK-China) -
 100-120 V (USA-Jap)
 Power
 · see table*
 Battery
 · Yes
 Power supply
 · Excluded (Power supply USB =
 5 V 1A)
 Materials
 · Liquid-coated metal structure for
 outdoor use, blown glass body, Iroko
 wood handle
 Weight
 · 6.5 kg

*			
OUTPUT 1	4.5W		
LUMEN 1	800 lm		
TIME 1	5H		
OUTPUT 2	2.5W		
LUMEN 2	420 lm		
TIME 2	9H		
OUTPUT 3	1.25W		
LUMEN 3	220 lm		
TIME 3	17H		
CHARGING TIME	7H		

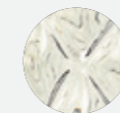
Montage
 · Bodenleuchte
 Umgebung
 · Outdoor (IP54)
 Lichtquellen
 · Integrierte LED-Platine 2700K
 Notfall
 · Nein
 Lichtsteuerung
 · Integrierter 3-stufiger On Board-
 Dimmer
 Spannung
 · 220-240 V (Eu-UK-China) -
 100-120 V (USA-Jap)
 Leistung
 · siehe Tabelle*
 Batterie
 · Ja
 Stromversorgung
 · Nicht inkludiert (USB-Netzteil =
 5V 1A)
 Materialien
 · Struktur aus flüssiglackiertem
 Metall für Außenbereiche, Korpus aus
 geblasenem Glas, Griff aus Iroko-
 Holz
 Gewicht
 · 6,5 kg

*			
LEISTUNG 1	4.5W		
LUMEN 1	800 lm		
TIME 1	5H		
LEISTUNG 2	2.5W		
LUMEN 2	420 lm		
TIME 2	9H		
LEISTUNG 3	1.25W		
LUMEN 3	220 lm		
TIME 3	17H		
LADEZEIT	7H		

Montage
 · De sol
 Environnement
 · Outdoor (IP54)
 Sources d'éclairage
 · Carte LED intégrée 2700K
 Urgence
 · Non
 Réglage de la lumière
 · Variateur à bouton-poussoir 3
 positions intégrées
 Tension
 · 220-240 V (Eu-UK-China) -
 100-120 V (USA-Jap)
 Puissance
 · Voir tableau*
 Batterie
 · Oui
 Alimentation électrique
 · Sans (Alimentateur pour USB =
 5V 1A)
 Matériels
 · Structure en métal vernis par liquide
 pour extérieur, corps en verre soufflé
 et anse en bois d'Iroko
 Poids
 · 6,5 kg

*			
PUISSANCE 1	4.5W		
LUMEN 1	800 lm		
TIME 1	5H		
PUISSANCE 2	2.5W		
LUMEN 2	420 lm		
TIME 2	9H		
PUISSANCE 3	1.25W		
LUMEN 3	220 lm		
TIME 3	17H		
TEMPS DE CHARGE	7H		

094 11

23
9.2"75
28.4"Finiture/Finishes/
Ausführungen/Finitions

Vetro soffiato trasparente fumé/Blow
 transparent fumé glass/Glebasenes
 glas fumé transparent/Verre soufflé
 fumé transparent

ITA

Singapore Sling ricorda le atmosfere ricercate dei salotti coloniali d'oriente di inizio Novecento e la sua caratteristica forma, ispirata a succosi frutti esotici, è ottenuta in vetro soffiato finemente lavorato a losanghe. Grazie a un elegante connubio di tradizione e innovazione, la lampada è portatile grazie a un Led ricaricabile con cavo USB. Disponibile in un'unica misura, con vetro trasparente fumé e maniglia in legno iroko.

DEU

Singapore Sling erinnert an die erlesenen Atmosphären in den Salons der Kolonialreiche im Orient um die Jahrhundertwende. Ihre typische Form, die durch saftige exotische Früchte inspiriert wurde, wird aus geblasenem Glas mit feiner Rautenverarbeitung gearbeitet. Dank einer eleganten Kombination aus Tradition und Innovation - die über ein USB-Kabel aufladbare Led-Lampe - kann die Leuchte überall aufgestellt werden. Erhältlich in einer einzigen Größe aus transparentem Fuméglass und mit Tragegriff aus Iroko-Holz.

ENG

Singapore Sling recalls the elegant atmospheres of early 20th century colonial oriental drawing rooms and its characteristic shape, inspired by juicy exotic fruits, is obtained from blown glass with fine diamond pattern. Sporting an elegant blend of tradition and innovation, the lamp is portable thanks to the rechargeable LED with USB cable. Available in a single size with fumé transparent glass and iroko wood handle.

FRA

Singapore Sling rappelle les atmosphères recherchées dans les salons coloniaux d'Orient du début du vingtième siècle. Elle est inspirée de fruits exotiques juteux et elle est faite de verre soufflé finement travaillé en forme de losanges. Grâce à une élégante alliance de tradition et d'innovation, la lampe est portable grâce à une LED rechargeable par câble USB. Disponible en une seule taille, avec verre fumé transparent et poignée en bois d'iroko.

Produced
Cassina, 2020



Montaggio
· Da tavolo
Ambiente
· Outdoor (IP54)
Fonti
· scheda led integrata 2700K
Emergenza
· No
Regolazione
· Pulsante dimmer a 3 step on board
Voltaggio
· 220-240 V (Eu-UK-China) -
100-120 V (USA-Jap)
Potenza
· vd tabella*
Batteria
· Sì
Alimentatore
· Escluso (Alimentatore per USB =
5V 1A)
Materiali
· Struttura in metallo verniciato a
liquido per esterno, corpo in vetro
soffiato, manico in legno Iroko
Peso
· 3,5 kg

Mounting
· Table
Environment
· Outdoor (IP54)
Light sources
· Integrated 2700K LED board
Emergency
· No
Light control
· 3-step onboard dimmer
Voltage
· 220-240 V (Eu-UK-China) -
100-120 V (USA-Jap)
Power
· see table*
Battery
· Yes
Power supply
· Excluded (Power supply USB =
5 V 1A)
Materials
· Liquid-coated metal structure for
outdoor use, blown glass body, Iroko
wood handle
Weight
· 3.5 kg

Montage
· Tischleuchte
Umgebung
· Outdoor (IP54)
Lichtquellen
· Integrierte LED-Platine 2700K
Notfall
· Nein
Lichtsteuerung
· Integrierter 3-stufiger On Board-
Dimmer
Spannung
· 220-240 V (Eu-UK-China) -
100-120 V (USA-Jap)
Leistung
· siehe Tabelle*
Batterie
· Ja
Stromversorgung
· Nicht inkludiert (USB-Netzteil =
5V 1A)
Materialien
· Struktur aus flüssiglackiertem
Metall für Außenbereiche, Korpus aus
geblasenem Glas, Griff aus Iroko-Holz
Gewicht
· 3,5 kg

Montage
· De table
Environnement
· Outdoor (IP54)
Sources d'éclairage
· Carte LED intégrée 2700K
Urgence
· Non
Réglage de la lumière
· Variateur à bouton-poussoir 3
positions intégrées
Tension
· 220-240 V (Eu-UK-China) -
100-120 V (USA-Jap)
Puissance
· voir tableau*
Batterie
· Oui
Alimentation électrique
· Sans (Alimentateur pour USB =
5V 1A)
Matériels
· Structure en métal vernis par liquide
pour extérieur, corps en verre soufflé
et anse en bois d'Iroko
Poids
· 3,5 kg

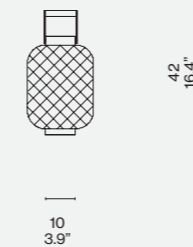
* POTENZA 1	4.5W
LUMEN 1	800 lm
TIME 1	5H
POTENZA 2	2.5W
LUMEN 2	420 lm
TIME 2	9H
POTENZA 3	1.25W
LUMEN 3	220 lm
TIME 3	17H
TEMPO DI CARICA	7H

* OUTPUT 1	4.5W
LUMEN 1	800 lm
TIME 1	5H
OUTPUT 2	2.5W
LUMEN 2	420 lm
TIME 2	9H
OUTPUT 3	1.25W
LUMEN 3	220 lm
TIME 3	17H
CHARGING TIME	7H

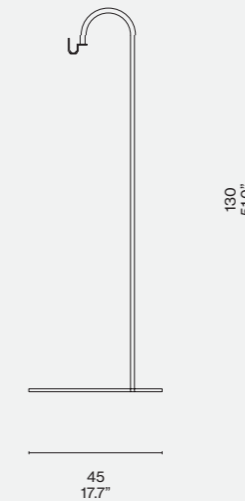
* LEISTUNG 1	4.5W
LUMEN 1	800 lm
TIME 1	5H
LEISTUNG 2	2.5W
LUMEN 2	420 lm
TIME 2	9H
LEISTUNG 3	1.25W
LUMEN 3	220 lm
TIME 3	17H
LADEZEIT	7H

* PUISSANCE 1	4.5W
LUMEN 1	800 lm
TIME 1	5H
PUISSANCE 2	2.5W
LUMEN 2	420 lm
TIME 2	9H
PUISSANCE 3	1.25W
LUMEN 3	220 lm
TIME 3	17H
TEMPS DE CHARGE	7H

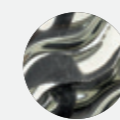
094 01



094 90



Finiture/Finishes/Ausführungen/Finitions



Vetro soffiato trasparente fumé/Blow
transparent fumé glass/Glebasenes
glas fumé transparent/Verre soufflé
fumé transparent

ITA

Ficapala Outdoor è una lampada versatile e funzionale. Con il suo stile eclettico, tra il postmoderno e l'Art déco, richiama le forme morbide della natura attraverso le curve dolci del vetro soffiato, qui caratterizzato da una superficie finalmente lavorata e materica. Come una lanterna, può essere posizionata secondo l'uso grazie alla sua anima tecnologica: un Led ricaricabile con cavo USB. Disponibile in un'unica misura, con vetro trasparente fumé e maniglia in legno iroko.

DEU

Ficapala Outdoor ist eine vielseitige und funktionale Leuchte. Mit ihrem eklektischen Stil zwischen Postmoderne und Art Déco verweist sie durch die sanften Rundungen des geblasenen Glases auf die weichen Formen der Natur, das hier durch eine fein bearbeitete, materische Oberfläche gekennzeichnet ist. Wie eine Laterne kann sie dank ihres technologischen Herzstücks – einer über USB-Kabel aufladbarem Led-Lampe – nach Belieben aufgestellt werden. Erhältlich in einer einzigen Größe aus transparentem Fuméglass und mit Tragegriff aus Iroko-Holz.

ENG

Ficapala Outdoor is a versatile and functional lamp. With its eclectic style, somewhere between post-modern and art deco, it recalls the soft forms of nature with the delicate curves of the blown glass, here characterised by its processed and textural surface. Like a lantern, it can be positioned as desired thanks to its hi-tech soul: a rechargeable LED with USB cable. Available in a single size with fumé transparent glass and iroko wood handle.

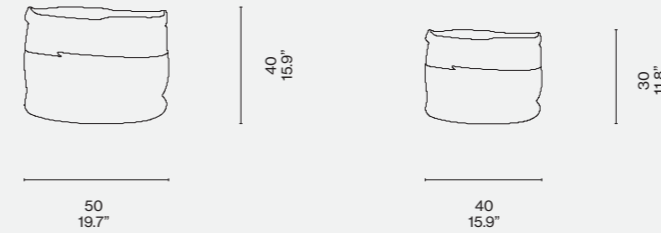
FRA

Ficapala Outdoor est une lampe polyvalente et fonctionnelle. Son style éclectique, entre postmoderne et Art déco, rappelle les formes souples de la nature grâce aux courbes douces du verre soufflé, caractérisé ici par une surface travaillée et textuelle. Comme une lanterne, elle peut être positionnée en fonction de son utilisation grâce à son côté technologique : une LED rechargeable avec une clé USB. Disponible en une seule taille, avec verre fumé transparent et poignée en bois d'Iroko.

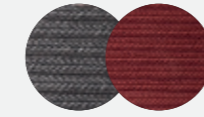
Produced
Cassina, 2020



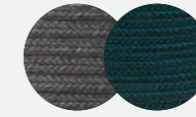
071 01/02/03/04



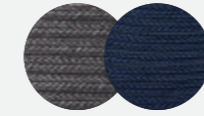
Finiture/Finishes/
Ausführungen/Finitions



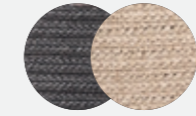
Bordeaux e grigio/Burgundy and grey/
Bordeaux und grau/ Bordeaux et gris



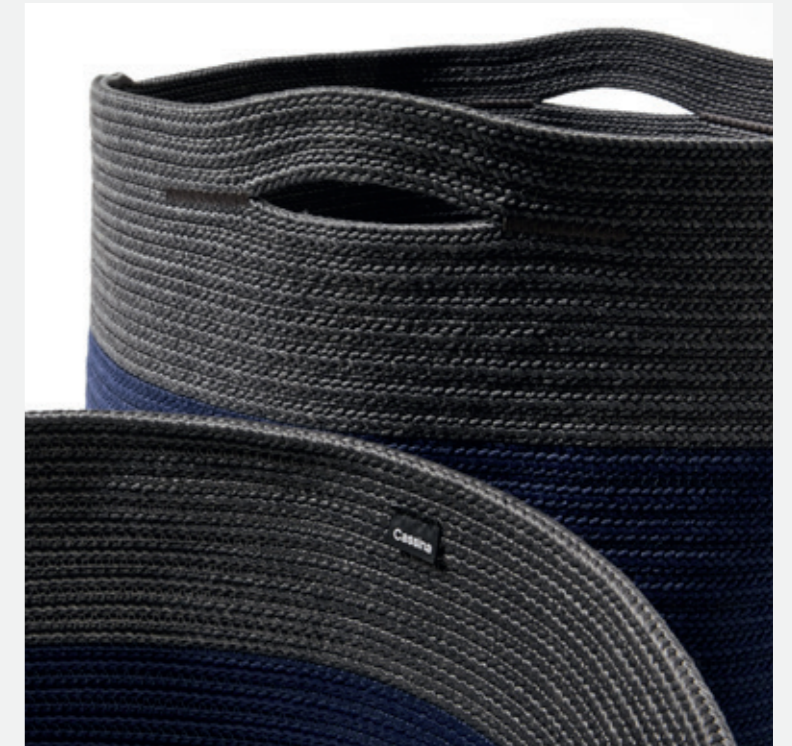
Verde e grigio/Green and grey/Grün
und grau/Vert et gris



Blu e grigio/Blue and grey/Blau und
grau/Bleu et gris



Beige e grigio/Beige and grey/Beige
und grau/Beige et gris



ITA

Gli accessori da esterno completano l'offerta di Cassina per l'arredo degli spazi living e dining open air. Le ceste si ispirano alle forme e ai colori brillanti dei canestri realizzati in vimini dagli artigiani in Africa, ma sono realizzate utilizzando materiali e tecniche innovative. Il tecnologico filato di polipropilene, intrecciato e cucito a mano, garantisce stabilità dei colori ai raggi UV, versatilità e resistenza; inoltre è rispettoso della salute ed ecologico, perché a basso impatto ambientale e riciclabile al 100%. Disponibile in due misure, nei colori beige/grigio, bordeaux/grigio, verde/grigio, blu/grigio.

DEU

Accessoires für draußen vervollständigen das Cassina-Einrichtungsangebot für Wohn- und Essbereiche im Freien. Die Körbe werden durch die Formen und strahlenden Farben der handgeflochtenen afrikanischen Weidekörbe inspiriert, jedoch unter Verwendung innovativer Materialien und Techniken hergestellt. Das Technogewebe aus Polypropylen, das von Hand geflochten und genäht wird, garantiert Farbfestigkeit gegenüber UV-Strahlen, Vielseitigkeit und Widerstandsfähigkeit; dank seiner geringen Umweltauswirkung ist es außerdem gesundheits- und umweltfreundlich, sowie 100% recycelbar. In zwei Größen in den Farben Beige/Grau, Bordeaux/Grau, Grün/Grau, Blau/Grau erhältlich.

ENG

Cassina's product range for furnishing open air living and dining spaces is completed by its outdoor accessories. The baskets are inspired by the shapes and vibrant colours of the wicker baskets made by African craftsmen but created using innovative materials and techniques. The hi-tech polypropylene yarn, hand woven and sewn, guarantees the UV stability of the colours, versatility and resistance; it is also respectful of human health and, being 100% recyclable with low environmental impact, eco-friendly. Available in two sizes, in the colours beige/grey, burgundy/grey, green/grey, blue/grey.

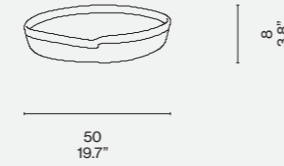
FRA

Les accessoires d'extérieur complètent l'offre de Cassina pour l'ameublement des espaces « living » et « dining » de plein air. Les corbeilles s'inspirent des formes et des couleurs brillantes des paniers réalisés en osier par les artisans d'Afrique, mais sont fabriquées en utilisant des matières et des techniques innovantes. Le fil de propylène, technologique, tressé et cousu à la main, garantit la stabilité des couleurs aux rayons UV. Il est polyvalent et résistant, respectueux de la santé et de l'environnement, grâce à son impact écologique bas et parce qu'il est recyclable à 100 %. Disponible dans deux tailles, dans les couleurs beige/gris, bordeaux/gris, vert/gris et bleu/gris.

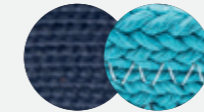
Produced
Cassina, 2020



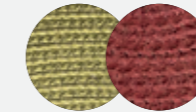
071 31/32



Finiture/Finishes/
Ausführungen/Finitions



Blu e azzurro/Blue and light blue/Blau
und hellblau/Bleu et bleu clair



Verde oliva e bordeaux/Olive green and
burgundy/Olivgrün und bordeaux/ Vert
olive et bordeaux

ITA

Gli accessori da esterno completano l'offerta di Cassina per l'arredo degli spazi living e dining open air. Il vassoio centrotavola si ispira alle forme e ai colori brillanti dei canestri realizzati in vimini dagli artigiani in Africa, ma è realizzato utilizzando materiali e tecniche innovative. Il tecnologico filato di polipropilene, intrecciato e cucito a mano, garantisce stabilità dei colori ai raggi UV, versatilità e resistenza; inoltre è rispettoso della salute ed ecologico, perché a basso impatto ambientale e riciclabile al 100%. Disponibile in un'unica misura tonda, in mélange blu/azzurro e verde oliva/bordeaux.

DEU

Accessoires für draußen vervollständigen das Cassina-Einrichtungsangebot für Wohn- und Essbereiche im Freien. Das Deko-Tablett wird durch die Formen und strahlenden Farben der handgeflochtenen afrikanischen Weidekörbe inspiriert, jedoch unter Verwendung innovativer Materialien und Techniken hergestellt. Das Technogewebe aus Polypropylen, das von Hand geflochten und genäht wird, garantiert Farbfestigkeit gegenüber UV-Strahlen, Vielseitigkeit und Widerstandsfähigkeit; dank seiner geringen Umweltauswirkung ist es außerdem gesundheits- und umweltfreundlich, sowie 100% recycelbar. In einer einzigen runden Größe in dem Farben Blau/Hellblau Melange und Olivgrün/Bordeaux Melange erhältlich.

ENG

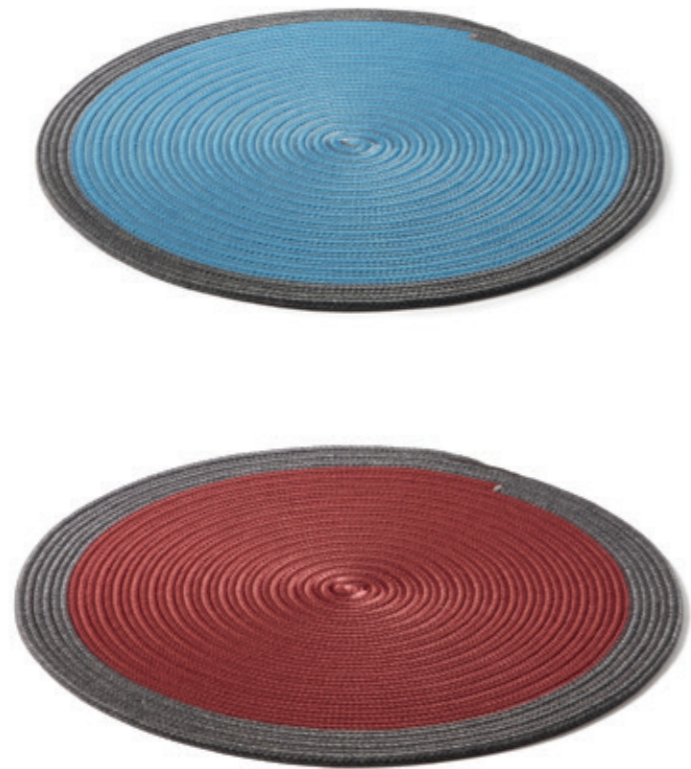
Cassina's product range for furnishing open air living and dining spaces is completed by its outdoor accessories. The centrepiece tray is inspired by the shapes and vibrant colours of the wicker baskets made by African craftsmen but created using innovative materials and techniques. The hi-tech polypropylene yarn, hand woven and sewn, guarantees the UV stability of the colours, versatility and resistance; it is also respectful of human health and, being 100% recyclable with low environmental impact, eco-friendly. Available in a single round size, in blue/light blue and olive green/burgundy.

FRA

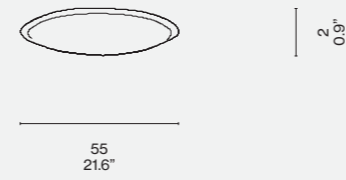
Les accessoires d'extérieur complètent l'offre de Cassina pour l'ameublement des espaces « living » et « dining » de plein air. Le centre de table en forme de plateau s'inspire des formes et des couleurs brillantes des paniers réalisés en osier par les artisans d'Afrique, mais il est fabriqué en utilisant des matières et des techniques innovantes. Le fil de propylène, technologique, tressé et cousu à la main, garantit la stabilité des couleurs aux rayons UV. Il est polyvalent et résistant, respectueux de la santé et de l'environnement, grâce à son impact écologique bas et parce qu'il est recyclable à 100 %. Disponible dans une seule taille ronde, en mélange bleu/bleu clair et vert olive/bordeaux.



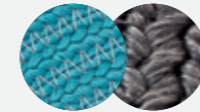
Produced
Cassina, 2020



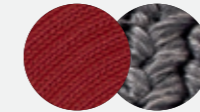
071 41/42



Finiture/Finishes/
Ausführungen/Finitions



Azzurro e grigio/Light blue and grey/
Hellblau und grau/Bleu clair et gris



Bordeaux e grigio/Burgundy and grey/
Bordeaux und grau/Bordeaux et gris

ITA

Gli accessori da esterno completano l'offerta di Cassina per l'arredo degli spazi living e dining open air. Il sottopiatto si ispira alle forme e ai colori brillanti dei canestri realizzati in vimini dagli artigiani in Africa, ma è realizzato utilizzando materiali e tecniche innovative. Il tecnologico filato di polipropilene, intrecciato e cucito a mano, garantisce stabilità dei colori ai raggi UV, versatilità e resistenza; inoltre è rispettoso della salute ed ecologico, perché a basso impatto ambientale e riciclabile al 100%. Disponibile in un'unica misura tonda, in mélange azzurro/grigio e bordeaux/grigio.

DEU

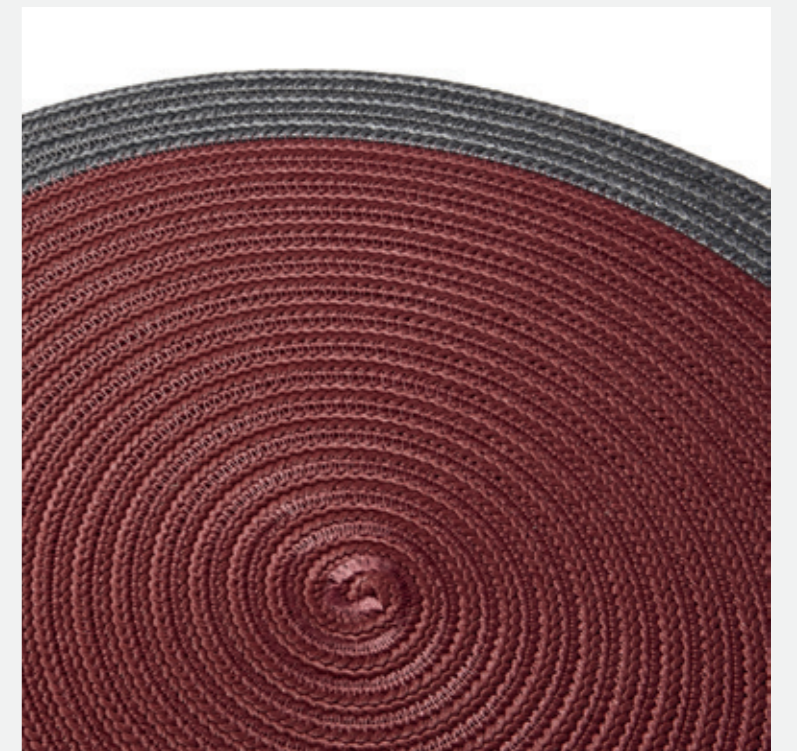
Accessoires für draußen vervollständigen das Cassina-Einrichtungsangebot für Wohn- und Essbereiche im Freien. Der Unterteller wird durch die Formen und strahlenden Farben der handgeflochtenen afrikanischen Weidekörbe inspiriert, jedoch unter Verwendung innovativer Materialien und Techniken hergestellt. Das Technogewebe aus Polypropylen, das von Hand geflochten und genäht wird, garantiert Farbfestigkeit gegenüber UV-Strahlen, Vielseitigkeit und Widerstandsfähigkeit; dank seiner geringen Umweltauswirkung ist es außerdem gesundheits- und umweltfreundlich, sowie 100% recycelbar. In einer einzigen runden Größe in den Farben Hellblau/Grau Melange und Bordeaux/Grau Melange erhältlich.

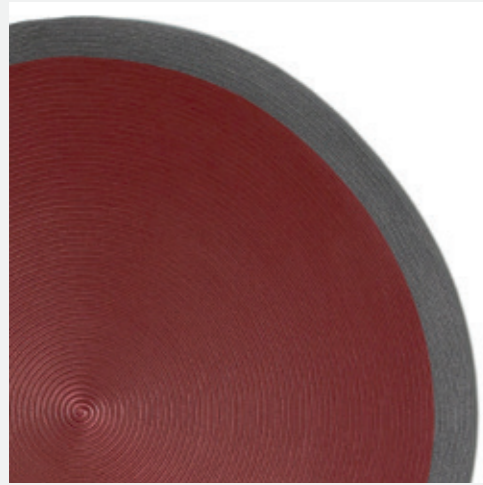
ENG

Cassina's product range for furnishing open air living and dining spaces is completed by its outdoor accessories. The serving plate is inspired by the shapes and vibrant colours of the wicker baskets made by African craftsmen but created using innovative materials and techniques. The hi-tech polypropylene yarn, hand woven and sewn, guarantees the UV stability of the colours, versatility and resistance; it is also respectful of human health and, being 100% recyclable with low environmental impact, eco-friendly. Available in a single round size, in light blue/grey and burgundy/grey.

FRA

Les accessoires d'extérieur complètent l'offre de Cassina pour l'ameublement des espaces « living » et « dining » de plein air. Le dessous de plat s'inspire des formes et des couleurs brillantes des paniers réalisés en osier par les artisans d'Afrique, mais il est fabriqué en utilisant des matières et des techniques innovantes. Le fil de propylène, technologique, tressé et cousu à la main, garantit la stabilité des couleurs aux rayons UV. Il est polyvalent et résistant, respectueux de la santé et de l'environnement, grâce à son impact écologique bas et parce qu'il est recyclable à 100 %. Disponible dans une seule taille ronde, en mélange bleu clair/gris et bordeaux/gris.

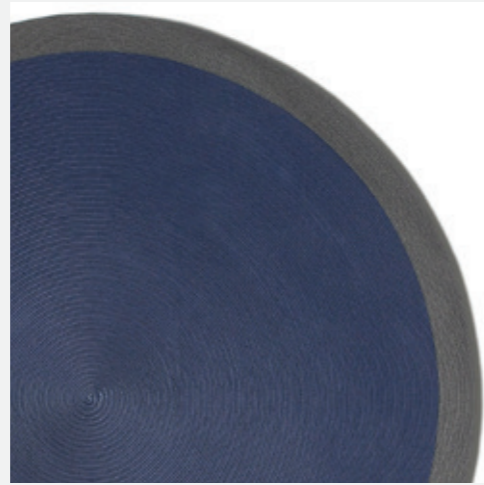




Circus

Ø 200 cm (Ø 78.8") - Ø 300 cm (Ø 118.2")

Grigio/bordeaux



Circus

Ø 200 cm (Ø 78.8") - Ø 300 cm (Ø 118.2")

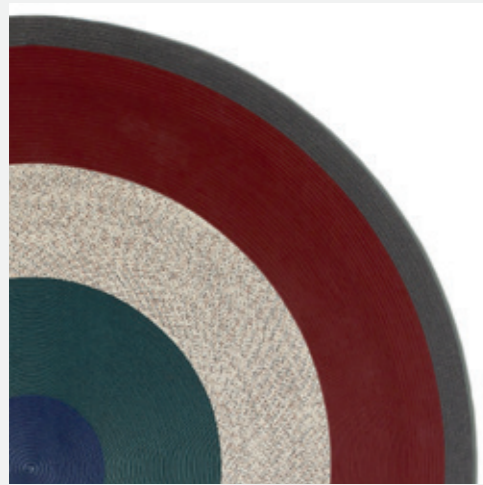
Grigio/blu



Circus

Ø 300 cm (Ø 118.2")

Grigio/blu/verde bosco/blu/verde oliva



Circus

Ø 300 cm (Ø 118.2")

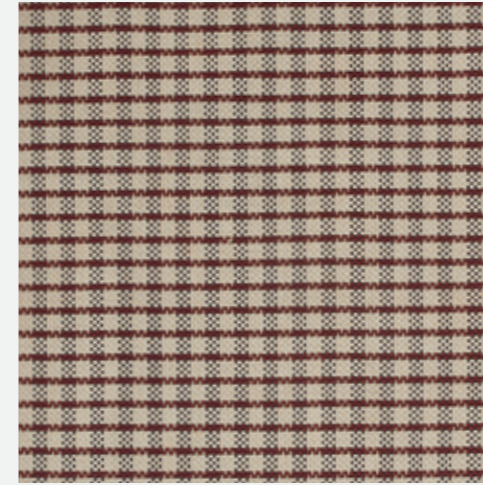
Grigio/bordeaux/mélange/verde bosco/blu



Circus

Ø 300 cm (Ø 118.2")

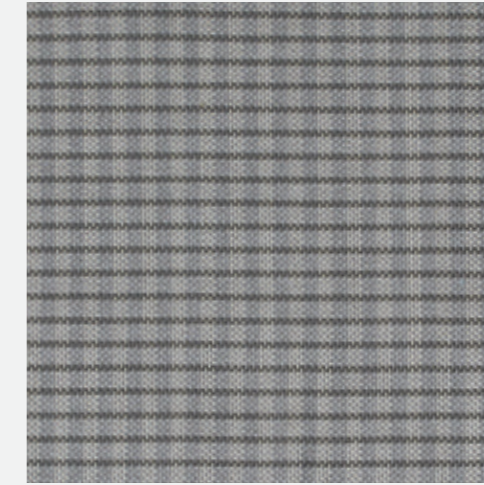
Grigio, pietra, grigio, bianco, sabbia



Spider

200x300 cm (78.8" x 118.2")

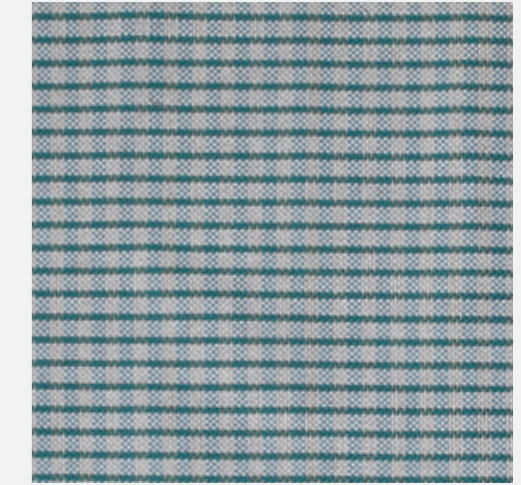
Tartan blu/bordeaux/beige



Spider

200x300 cm (78.8" x 118.2")

Tartan grigio/beige/sabbia

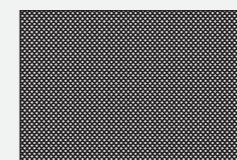


Spider

200x300 cm (78.8" x 118.2")

Tartan grigio/turchese/verde

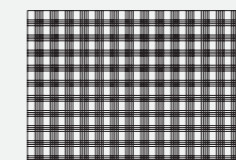
061 61/62/63/64



300
118.2"

200
78.8"

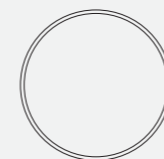
061 31



300
118.2"

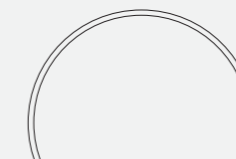
200
78.8"

061 43/44



200
78.8"

061 53/44/45/46/47



300
118.2"

061 46/45



300
118.2"

ITA

Circus

I tappeti *Circus* rimandano all'affascinante e fantasioso mondo circense, e ai bersagli usati da saltimbanchi e acrobati nei loro spettacoli. Fasce concentriche di tinte diverse, dalle più tenui – grigio/blu e grigio/bordeaux – alle più accese e variegate – grigio/bordeaux/melange/verde bosco/blu e grigio/blu/verde bosco/verde oliva – creano un ammaliante effetto cromatico, in grado di dialogare sia con arredi dining sia living, in scenari più discreti o in composizioni più eclettiche. *Circus* è in filato di polipropilene lavorato a mano: un materiale tecnologico, che garantisce la stabilità dei colori ai raggi UV, versatile e resistente, rispettoso della salute ed ecologico, perché a basso impatto ambientale e riciclabile al 100%.

Spider

Spider è un gioco di intrecci di colori diversi. Lavorando il polipropilene come un tessuto con telai automatici, i tre filati, blu bordeaux e beige, danno vita a un tartan discreto ed elegante, che si abbina a qualsiasi configurazione di arredo, così come a rivestimenti in materiali diversi. La fibra è altamente tecnologica, versatile e resistente. Garantisce la stabilità delle tinte ai raggi UV, è rispettosa della salute ed ecologica, perché a basso impatto ambientale e riciclabile al 100%.

Tappeti

Rugs

Produced

Cassina, 2020

ENG

Circus

The *Circus* rugs are inspired by the fascinating and fantastical worlds of the big top and the targets used by performers and acrobats in their shows. Concentric bands of different colours, from the softest - grey/blue and grey/burgundy - to the most vibrant and varied - grey/burgundy/melange/forest green/blue and grey/blue/forest green/olive green – create a bewitching colour effect that dialogues with both the dining and living furnishings in more discreet scenarios or more eclectic compositions. *Circus* is made from hand-loomed polypropylene yarn: a hi-tech material that guarantees the UV stability of the colours, versatility and resistance; it is also respectful of human health and, being 100% recyclable with low environmental impact, eco-friendly.

Spider

Spider is a weave of different colours. Processing the polypropylene like a fabric with automatic looms, the three yarns - blue, burgundy and beige create a discreet and elegant tartan that goes with any furniture arrangement as well as upholstery in different materials. The fibre is hi-tech, versatile and resistant. It guarantees the UV stability of the colours, respects human health and, being 100% recyclable with low environmental impact, is also eco-friendly.

Teppiche

Tapis

DEU

Circus

Die Teppiche *Circus* verweisen auf die faszinierende und phantasievolle Zirkuswelt und auf die Zielscheiben, die von Seiltänzern und Akrobaten bei ihren Vorstellungen verwendet werden. Konzentrische Streifen in verschiedenen Farben, von den zartesten – Grau/Blau und Grau/Bordeaux – bis zu den leuchtendsten und unterschiedlichsten – Grau/Bordeaux/Melange/Waldgrün/Blau und Grau/Blau/Waldgrün/Olivgrün – erzeugen einen verführerischen Farbeffekt, der in der Lage ist, mit der Einrichtung sowohl von Essals auch Wohnbereichen in diskreteren Kontexten oder in eklekti-scheren Kompositionen Dialog zu führen. *Circus* ist aus handgearbeitetem Polypropylengarn gemacht: ein technologisches Material, das Farbfestigkeit gegenüber UV-Strahlen garantiert, vielseitig und robust, sowie gesundheits und umweltfreundlich, da es eine niedrige Umweltauswirkung aufweist und zu 100% recycelbar ist.

Spider

Spider ist ein Spiel der Verflechtungen aus unterschiedlichen Farben. Die stoffartige Verarbeitung der drei Polypropylengarne in den Farben Blau, Bordeaux und Beige mit automatischen Webstühlen rufen ein diskretes und elegantes Tartanmuster ins Leben, das zu jeder Einrichtungskonfiguration sowie zu Bezügen aus unterschiedlichen Materialien passt. Die Faser ist hochtechnologisch, vielseitig und robust. Sie garantiert Farbfestigkeit gegenüber UV-Strahlen und ist gesundheits so wie umweltfreundlich, da sie eine niedrige Umweltauswirkung aufweist und zu 100% recycelbar ist.

Cassina Outdoor

FRA

Circus

Les tapis *Circus* renvoient au monde fascinant et fantaisiste du cirque, et aux cibles utilisées par les saltimbanques et les acrobates dans leurs spectacles. Des bandes concentriques de différentes teintes créent un effet chromatique envoûtant, capable de dialoguer avec l'ameublement « living » comme « dining », dans un cadre plus discret ou dans des compositions plus éclectiques. On trouve des couleurs allant des plus pâles – gris/bleu et gris/bordeaux – aux plus lumineuses et variées – gris/bordeaux mélangé vert forêt/bleu et gris/bleu/vert forêt/vert olive. *Circus* est en fil de propylène travaillé à la main : une matière technologique, qui garantit la stabilité des couleurs aux rayons UV, polyvalente et résistante, respectueuse de la santé et de l'environnement, grâce à son impact écologique bas et parce qu'il est recyclable.

Spider

Spider est un jeu d'entrelacements de différentes couleurs. En travaillant le propylène comme un tissu avec des métiers à tisser automatiques, les trois fils (bleu, bordeaux et beige) donnent vie à un tartan discret et élégant, qui se marie à n'importe quelle configuration d'ameublement, ainsi qu'à des revêtements de différentes matières. La fibre est hautement technologique, polyvalente et résistante. Elle garantit la stabilité des teintes aux rayons UV, elle est respectueuse de la santé et écologique, parce que son impact environnemental est bas et qu'elle est recyclable à 100%.

Carpets Outdoor

Novità/News/Neuheit/
Nouveauté 2024

Produced
Cassina, 2023



a

ITA

Un tappeto dai colori luminosi e vivaci per arricchire l'arredamento di giardini, terrazzi e patii. Con i suoi motivi a righe in quattro tonalità, Soleil è la nota di carattere che completa l'ambiente esterno in perfetta armonia con gli arredi della collezione Cassina Outdoor. Disponibile in versione rettangolare, quadrata o rotonda, in dimensioni standard o su misura, Soleil è realizzato in polipropilene, materiale interamente riciclabile.

DEU

Ein Teppich in kräftigen, leuchtenden Farben für die Gestaltung der Einrichtung von Gärten, Terrassen und Innenhöfen. Mit seinen Streifenmustern in vier Farbtönen verleiht Soleil dem Außenbereich Charakter, in perfekter Harmonie mit den Möbeln der Kollektion Cassina Outdoor. Der Teppich Soleil besteht aus Propylen, einem Material, das zu 100% recycelbar ist, und ist in der rechteckigen, quadratischen oder runden Version in Standardgröße oder nach Maß erhältlich.

ENG

A rug with luminous, lively colours to enhance the decor of gardens, terraces and patios. With its striped motif in four colour options, Soleil adds a pop of personality to complete any outdoor setting in perfect harmony with the furniture from the Cassina Outdoor collection. Available in rectangular, square or round versions, in standard or custom sizes, Soleil is made of polypropylene, an entirely recyclable material.

FRA

Un tapis aux couleurs vives et lumineuses pour agrémenter la décoration des jardins, des terrasses et des patios. Avec ses motifs rayés déclinés en quatre teintes, Soleil est la touche de caractère qui complète les espaces extérieurs dans une harmonie parfaite avec les meubles de la collection Cassina Outdoor. Disponible en format rectangulaire, carré ou rond, dans des dimensions standard ou personnalisées, Soleil est fabriqué en polypropylène, un matériau entièrement recyclable.

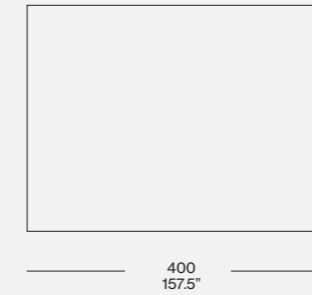
Materiali
· Polipropilene
Colori
· Beige-grigio, turchese-verde,
arancione-rosa, giallo-beige

Materials
· Polypropylene
Colours
· Beige-grey, turquoise-green,
orange-pink, yellow-beige

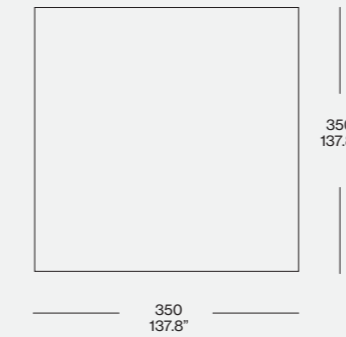
Materialien
· Polypropylen
Farben
· Beige-Grau, Türkis-Grün, Orange-
Rosa, Gelb-Beige

Matériaux
· Polypropylène
Couleurs
· Beige-gris, turquoise-vert, orange-
rose, jaune-beige

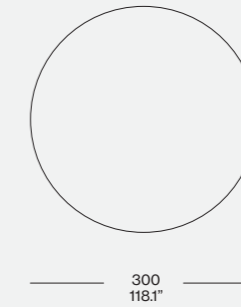
061_R1



061_Q1



061_T1

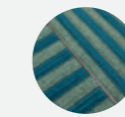


Rivestimento/Upholstery/
Bezug/Revêtement



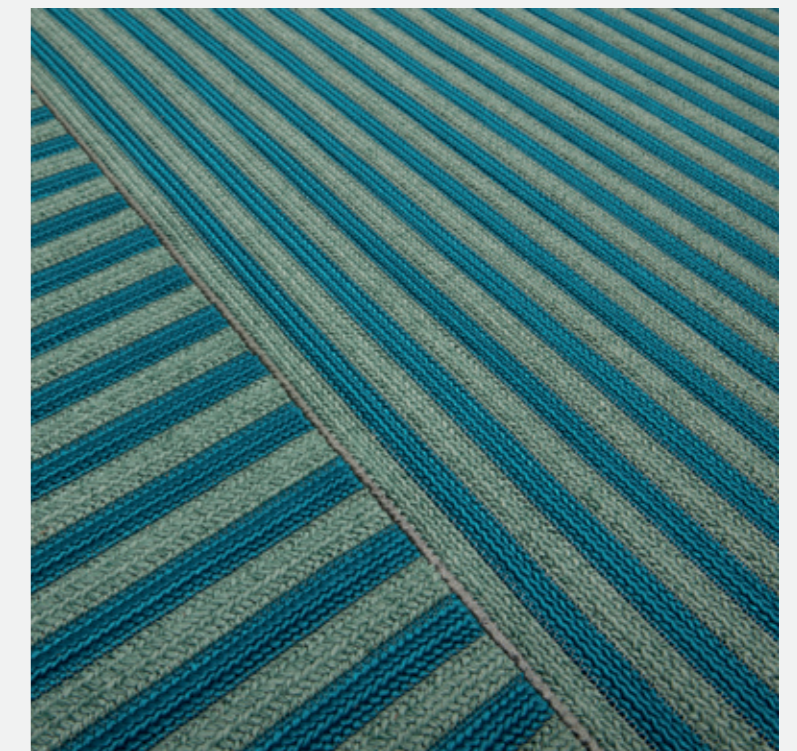
a

Arancione-rosa/Orange-pink/Orange-
Rosa/Orange-rose



b

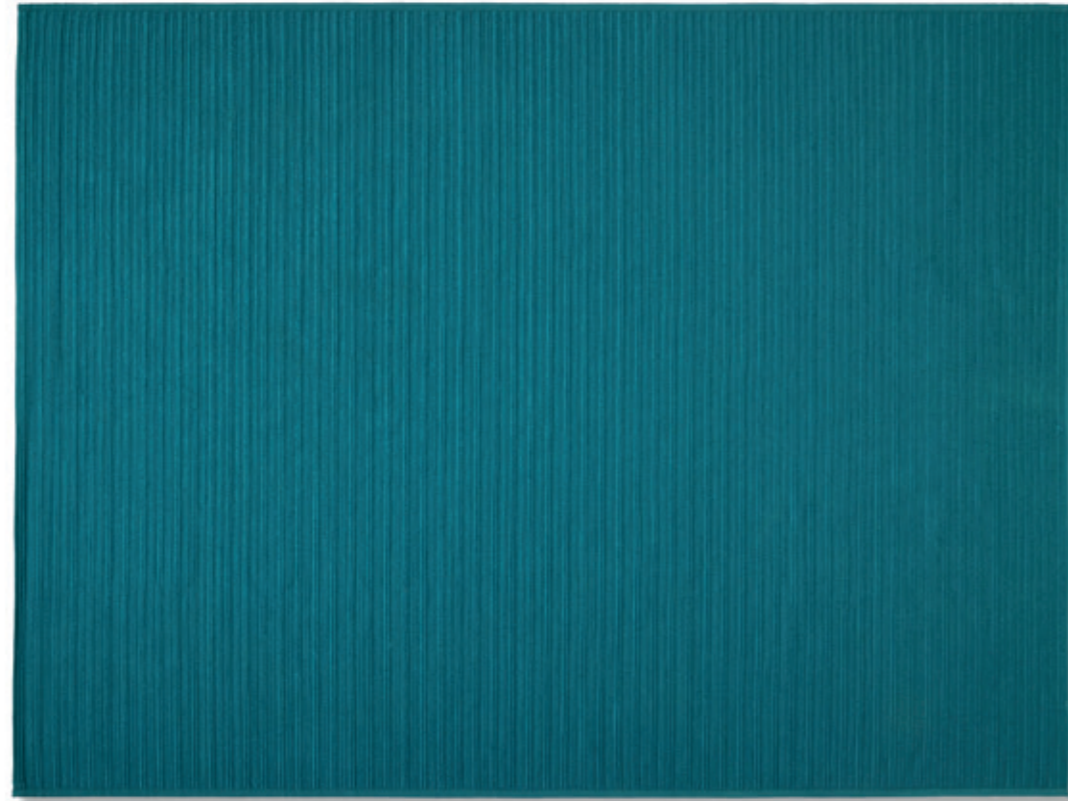
Turchese-verde/Turquoise-green/
Türkis-Grün/Turquoise-vert



b

Novità/News/Neuheit/
Nouveauté 2024

Produced
Cassina, 2023



a

Materiali
· Polipropilene
Colori
· Beige, terracotta, turchese

Materials
· Polypropylene
Colours
· Beige, terracotta, turquoise

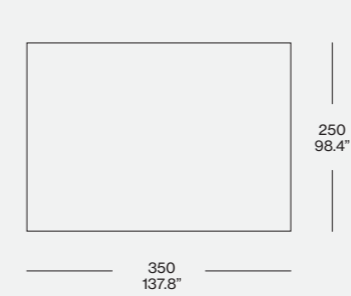
Materialien
· Polypropylen
Farben
· Beige, Terrakotta, Türkis

Matériaux
· Polypropylène
Couleurs
· Beige, terracotta, turquoise

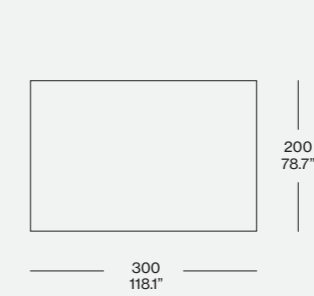
061_R1



061_R1



061_R1



ITA

Ispirato alla natura nella trama e nella palette cromatica, Trail è il tappeto pensato per completare il paesaggio domestico outdoor di Cassina in perfetta armonia con gli arredi della collezione. Fabbricato in polipropilene, materiale completamente riciclabile, Trail è disponibile in versione rettangolare e in più misure, inclusa l'opzione sartoriale. I colori beige, terracotta e turchese consentono una varietà di abbinamenti con gli spazi en plein dalle atmosfere più diverse.

DEU

Das Webmuster und die Farbpalette von Trail inspirieren sich an der Natur und machen den Teppich zur perfekten Ergänzung für die Outdoor-Wohnlandschaft von Cassina, in perfekter Harmonie mit den Möbeln der Kollektion. Der Teppich Trail besteht aus Polypropylen, einem Material, das zu 100% recycelbar ist, und ist in der rechteckigen Version und in mehreren Größen erhältlich, darunter auch nach Maß. Die Farben Beige, Terrakotta und Türkis bieten sich für eine Vielzahl an Kombinationen mit Outdoor-Einrichtungen in den unterschiedlichsten Stilen an.

ENG

Inspired by nature in its texture and colour palette, Trail is a rug designed to complete the home's outdoor landscape by Cassina in perfect harmony with the furniture in the collection. Made of polypropylene, a completely recyclable material, Trail is available in a rectangular version, in a number of sizes, including customised options. The colours of beige, terracotta and turquoise facilitate a variety of combinations in open-air spaces with the most diverse ambiances.

FRA

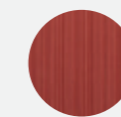
Trail, dont la texture et la palette de couleurs s'inspirent de la nature, est le tapis conçu pour compléter le paysage domestique extérieur de Cassina, dans une harmonie parfaite avec les meubles de la collection. Fabriqué en polypropylène, un matériau entièrement recyclable, Trail est disponible en format rectangulaire et en plusieurs tailles, y compris une option sur mesure. Les couleurs beige, terracotta et turquoise permettent de réaliser des combinaisons variées avec les espaces en plein air aux atmosphères les plus diverses.

Rivestimento/Upholstery/
Bezug/Revêtement



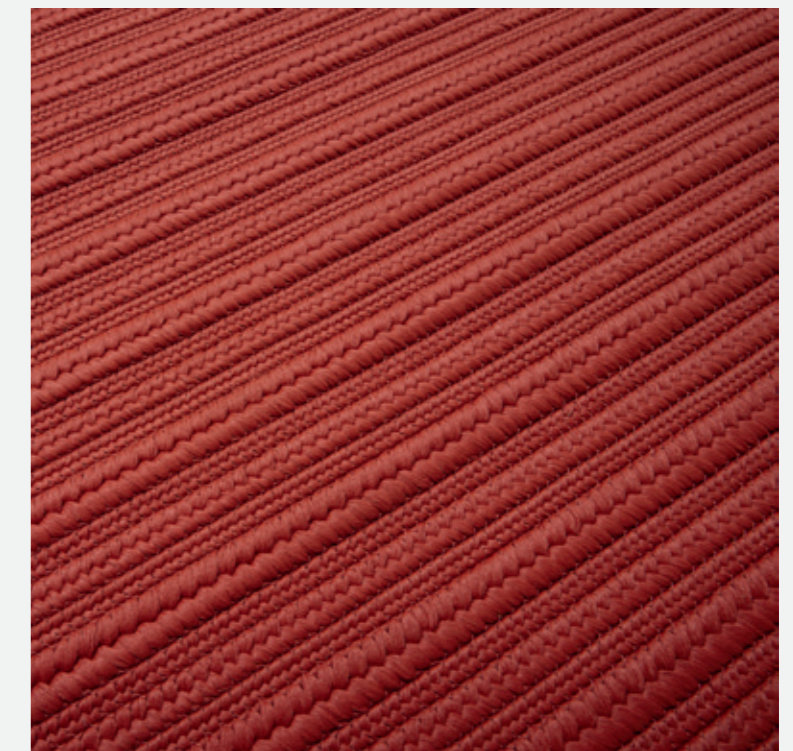
a

Turchese/Turquoise/Trkis/Turquoise



b

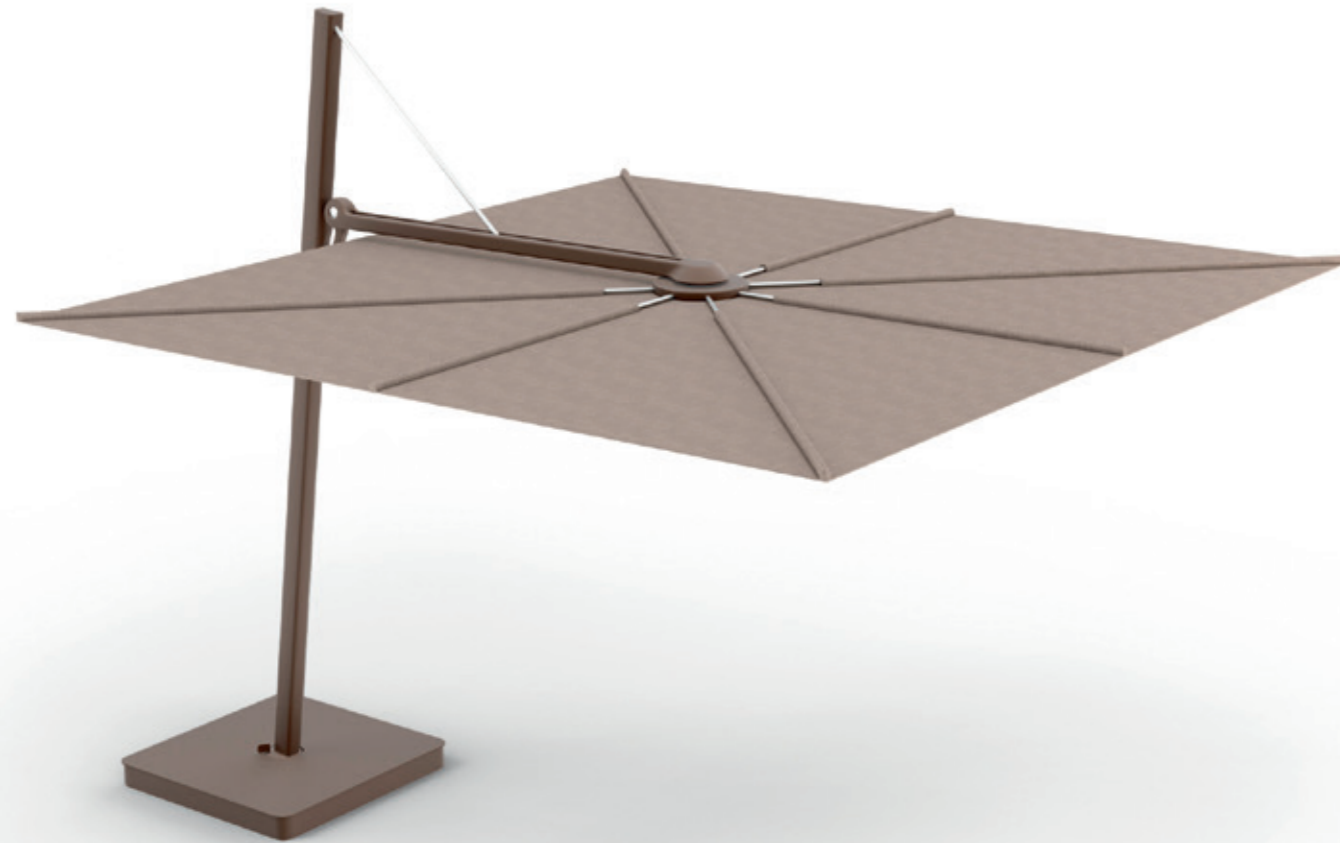
Terracotta/Terracotta/Terrakotta/
Terracotta



b

Produced

Cassina, 2021

**Struttura**

- In alluminio.
- Base**
- In alluminio e acciaio verniciati a polvere outdoor nei colori avorio o fango.
- Girevole a 360°, fissa o con ruote.
- Rivestimento**
- Tessuto outdoor in acrilico 100%, idrorepellente, abbinato al colore della struttura.
- Stecche**
- In fibra di vetro.

Structure

- In aluminum.
- Base**
- In aluminum and steel with outdoor powder-coat finish in ivory or mud color.
- Swivels 360°, stationary or with wheels.
- Upholstery**
- 100% acrylic outdoor fabric, water-repellent, matches structure color.
- Ribs**
- In fiberglass.

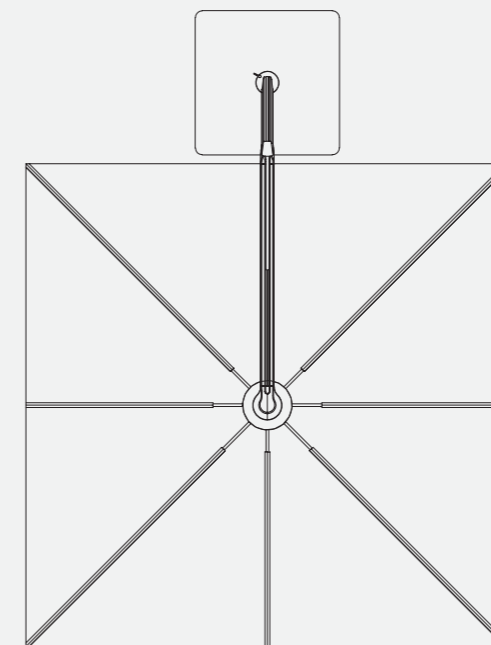
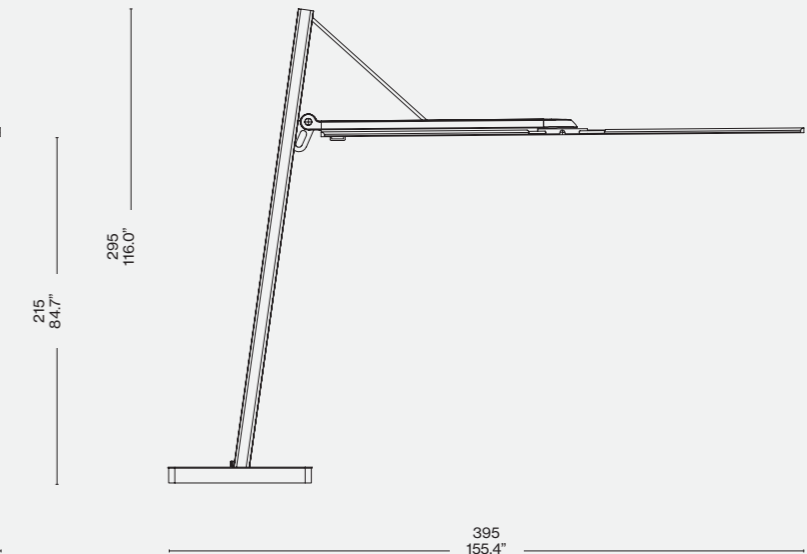
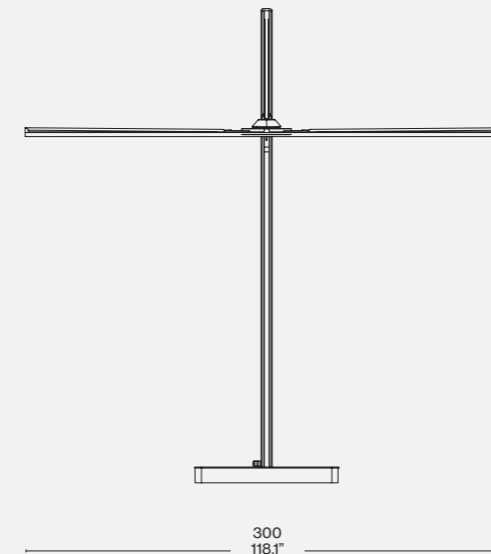
Gestell

- Aus Aluminium.
- Standfuß**
- Aus Aluminium und Stahl mit Pulverbeschichtung für den Outdoor-Bereich in den Farben Elfenbein und Schlammbraun.
- Drehbar um 360°, feststehend oder mit Rollen.
- Bespannung**
- Outdoor-Tuch aus 100% Acryl, wasserabweisend, in der gleichen Farbe wie das Gestell.
- Stangen**
- Aus GFK.

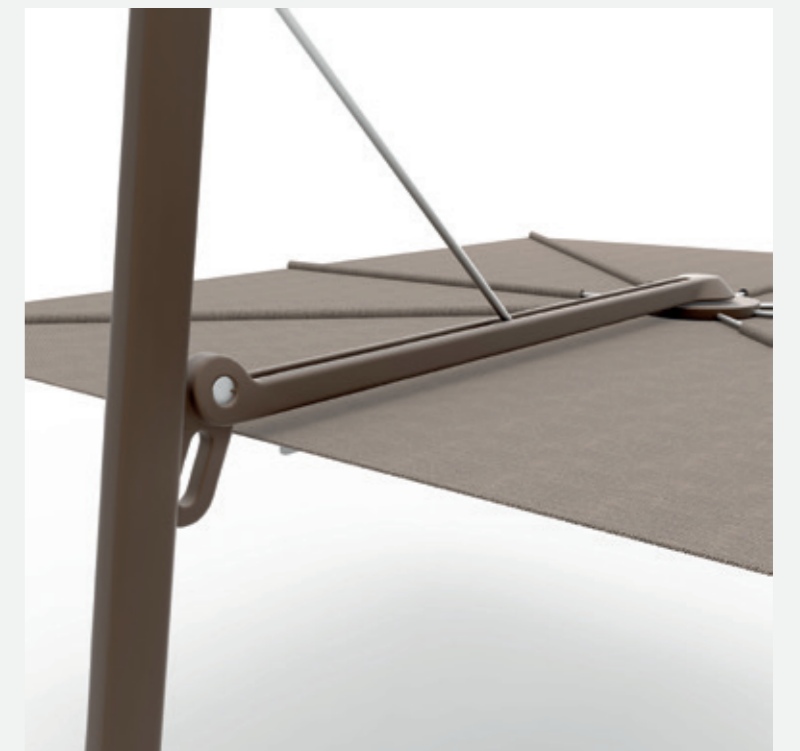
Structure

- En aluminium.
- Pied**
- En aluminium et acier, revêtus par poudre d'extérieur couleur ivoire ou boue.
- Pivotant à 360°, fixe ou à roulettes.
- Revêtement**
- Tissu d'extérieur 100 % acrylique, déperlant, assorti à la couleur de la structure.
- Baleines**
- En fibre de verre.

097

**Rivestimento/Upholstery/Bezug/Revêtement**

Fango/Taupe/Schlamm — Parasol Taupe



ITA

L'innovazione in un gesto semplice, come quello di aprire e chiudere un ombrellone. Cassina introduce nella collezione Outdoor un ombrellone a braccio esterno dalla caratteristica forma quadrata e con un ventaglio infinito di posizioni. Uno strumento che combina l'estetica del design con la funzionalità del sistema a ventaglio, grazie al quale, unico nel suo genere, l'ombrellone si chiude orizzontalmente anziché verticalmente, guadagnando in praticità. Un caso unico di funzionalità immediata e contemporanea. Il telo di copertura per l'ombrellone è incluso nel prodotto.

DEU

Innovation in einer einfachen Aktion, wie das Öffnen und Schließen eines Sonnenschirms. Cassina stellt in seiner Outdoor-Kollektion einen Sonnenschirm vor. Es hat die klassische quadratische Form mit freitragendem Seitenarm und einer endlosen Reihe von Positionen. Ein Objekt, das die Designästhetik mit dem Komfort des Ventilatoröffnungssystems verbindet, dank dessen es als einziges seiner Art horizontal statt vertikal schließt, was der Funktionalität einen Schritt voraus ist. Zeitgenössisch, mit sofortiger Funktionalität, eine Klasse für sich. Die Schutzhülle für den Sonnenschirm ist inbegriffen.

ENG

Innovation in a simple action, like that of opening and closing a patio umbrella. Cassina introduces a patio umbrella to its Outdoor collection. It has the classic square shape with cantilevered side arm and an endless array of positions. An object that combines the design aesthetic with the convenience of the fan-opening system thanks to which, the only one of its kind, it closes horizontally rather than vertically, a step ahead in practicality. Contemporary, with immediate functionality, in a class by itself. The fabric umbrella cover is included in the product.

FRA

L'innovation dans un geste simple, comme ouvrir et fermer un parapluie. Cassina introduit dans la collection Outdoor un parapluie avec un bras externe avec une forme carrée caractéristique et une gamme infinie de positions. Un outil qui combine l'esthétique du design avec la fonctionnalité du système de ventilation, grâce auquel, unique en son genre, le parapluie se ferme horizontalement au lieu de verticalement, gagnant ainsi en praticité. Un écran unique de fonctionnalité immédiate et contemporaine. La housse de protection pour le parasol est livrée avec le produit.

Cassina LAB

ITA

Cassina è da sempre riconosciuta come azienda impegnata nella sperimentazione di processi e materiali che hanno fatto la storia del design.

Questa vocazione alla ricerca continua di soluzioni innovative, si accresce di un nuovo capitolo, **Cassina LAB** con il compito di guidare e dare concretezza alla **creazione di soluzioni di design innovative volte al benessere dell'abitare** e al percorso di **transizione verso un modello di progettazione sostenibile dei prodotti**.

Un percorso guidato dal centro ricerca & sviluppo di Cassina coadiuvato dal Poli.Design del Politecnico di Milano, un centro riconosciuto a livello internazionale, attraverso cui Cassina porta all'eccellenza la propria vocazione. Il lavoro di progettazione circolare è arricchito dall'adozione di una metodologia che permette di fornire informazioni rispetto alla reale efficacia delle iniziative messe in atto.

DEU

Der Firma Cassina wird seit jeher anerkannt, dass sie sich intensiv mit der Experimentierung von Herstellungsprozessen und Materialien befasst, die die Geschichte des Designs prägten.

Dieses Engagement in eine unermüdliche Suche nach innovativen Lösungen bereichert sich nun um ein neues Kapitel, **Cassina LAB**. Es hat die Aufgabe, auf konkrete Weise richtungsweisend zu sein bei der **Schaffung von innovativen Design-Lösungen, die dem Wohlbefinden im Wohnbereich dienen und dem Übergang zu einem Modell für eine nachhaltige Projektierung der Produkte**.

Ein neues Kapitel unter der Führung des Forschungs- und Entwicklungszentrums von Cassina, mit der Mitarbeit des Poli.Design vom Politecnico di Milano, ein international anerkanntes Institut, mit dessen Unterstützung das Engagement von Cassina zur Exzellenz wird. Die Projektierung eines zirkulären Designs wird bereichert durch die Anwendung einer Methodik, die präzise Informationen über die reelle Effizienz der eingeleiteten Initiativen erlaubt.

cassina.com

ENG

Cassina has consistently been recognized as a company on the forefront of experimentation in the processes and materials that have become part of design history.

This ongoing quest to explore innovative solutions has gained a new ally, **Cassina LAB**, committed to providing guidance and producing tangible results in terms of **forging innovative designs crafted to foster healthful living and in the transition toward sustainable product development models**.

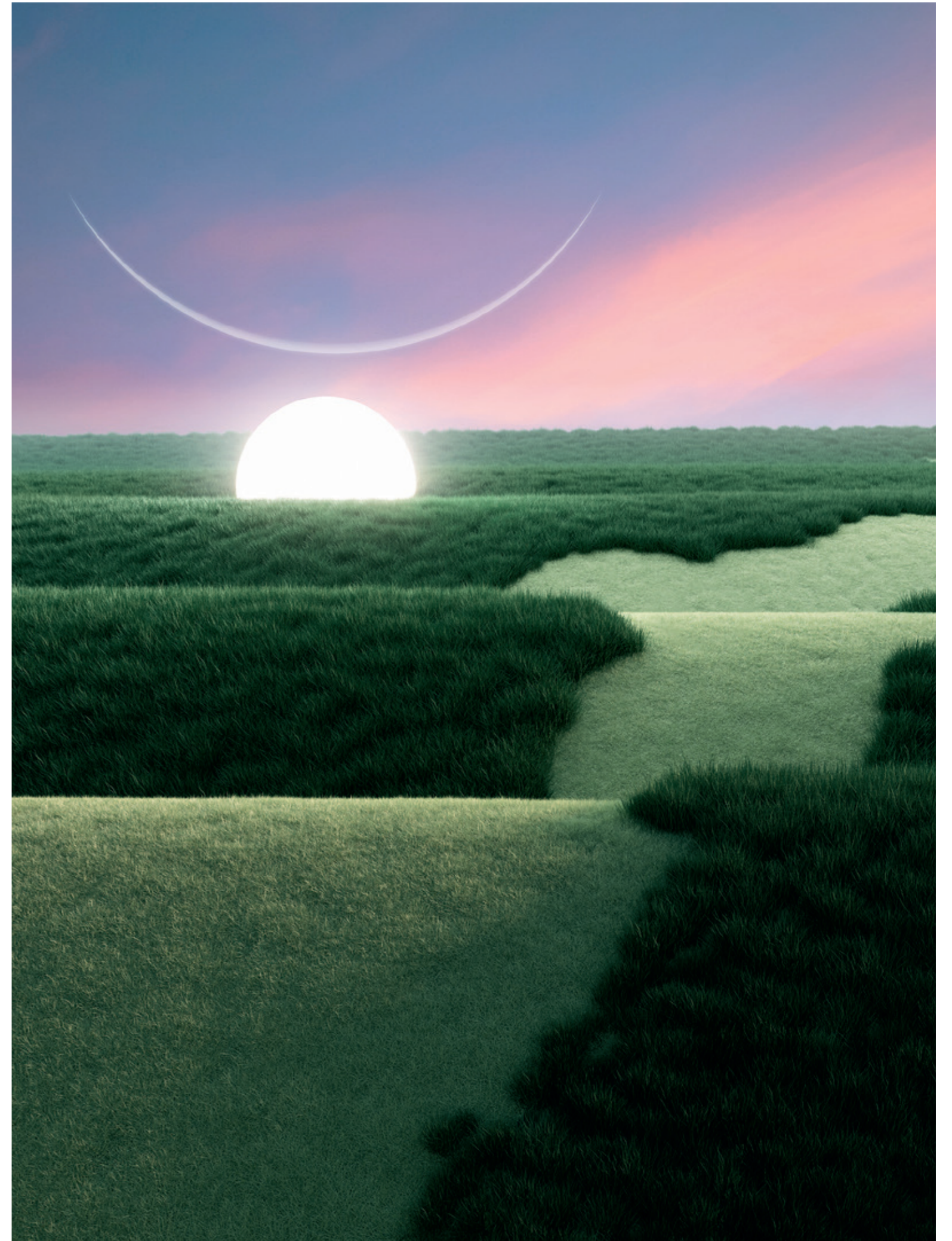
The strategy through which Cassina conducts its pursuit of excellence is led by the Cassina R & D center, in partnership with the Politecnico di Milano university Poli.Design consortium, an internationally recognized center. The circular design and development process is enhanced by the use of a methodology that also makes it possible to track and report on the actual efficacy of the initiatives implemented.

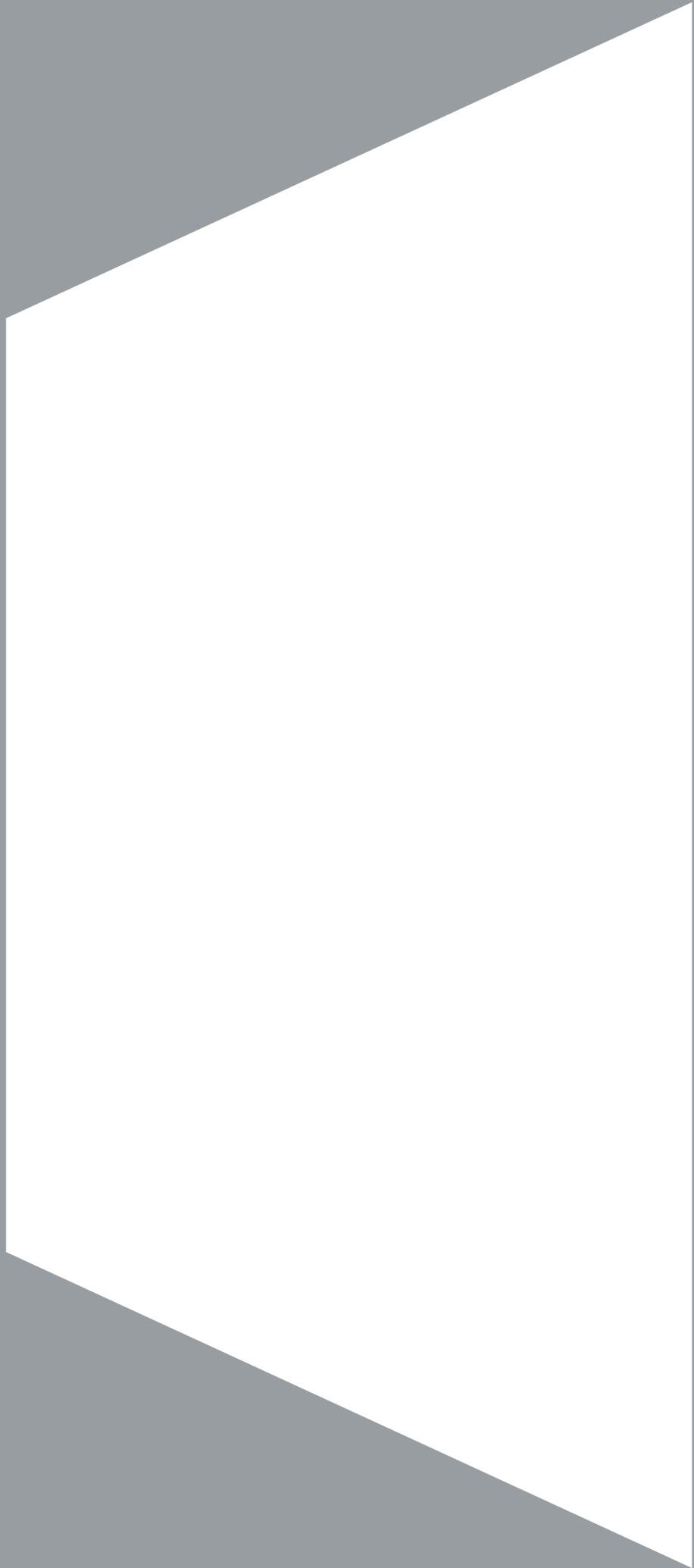
FRA

Cassina jouit depuis toujours d'une certaine renommée pour son engagement dans l'expérimentation de processus et de matériaux qui ont fait l'histoire du design.

Cette vocation à la recherche incessante de solutions novatrices y ajoute un nouveau chapitre avec **Cassina LAB**, dont la tâche est de guider et de donner corps à la **création de solutions de design innovantes visant au bien-être dans l'habitat, et d'accompagner la transition vers un modèle de conception durable des produits**.

Cassina porte sa mission vers l'excellence tout au long de cette démarche menée par son centre de recherche et développement en collaboration avec le Poli.Design du Politecnico di Milano, centre de notoriété internationale. L'adoption d'une méthodologie permettant d'apporter des informations sur l'efficacité réelle des initiatives mises en œuvre vient enrichir le travail de conception circulaire.





Abaco
Models table
Tafel der Modelle
Table des modèles

Divani/Sofas/Sofas/Canapés



3 Fauteuil Grand Confort, grand modèle, Outdoor
Le Corbusier, P. Jeanneret, C. Perriand
s/p 21



3 Fauteuil Grand Confort, grand modèle, deux places, Outdoor
Le Corbusier, P. Jeanneret, C. Perriand
s/p 22



3 Fauteuil Grand Confort, grand modèle, trois places, Outdoor
Le Corbusier, P. Jeanneret, C. Perriand
s/p 23



3 Fauteuil Grand Confort, grand modèle, Meridienne, Outdoor
Le Corbusier, P. Jeanneret, C. Perriand
s/p 26



DINE OUT
Rodolfo Dordoni
s/p 28



ESOSOFT OUTDOOR
Antonio Citterio
s/p 30



ESOSOFT OUTDOOR
Antonio Citterio
s/p 32



FENC-E NATURE
Philippe Starck
s/p 36



LIE OUT
Rodolfo Dordoni
s/p 40



MEX-HI OUTDOOR
Piero Lissoni
s/p 42



SAIL OUT
Rodolfo Dordoni
s/p 46



TRAMPOLINE LOVE-BED
Patricia Urquiola
s/p 52



TRAMPOLINE
Patricia Urquiola
s/p 58

Poltrone/Armchairs/Sessel/Fauteuils



Le Corbusier, P. Jeanneret, C. Perriand
1 Fauteuil dossier basculant, Outdoor
s/p 64



CARLOTTA
Afra & Tobia Scarpa
s/p 66



DINE OUT
Rodolfo Dordoni
s/p 68



DORON HOTEL OUTDOOR
Charlotte Perriand
s/p 70



ESOSOFT ARMCHAIR OUTDOOR
Antonio Citterio
s/p 72



FENC-E NATURE
Philippe Starck
s/p 74



SAIL OUT
Rodolfo Dordoni
s/p 76



TRAMPOLINE
Patricia Urquiola
s/p 78



TRAMPOLINE SUNBED
Patricia Urquiola
s/p 80



UTRECHT XL OUTDOOR
Gerrit Thomas Rietveld
s/p 82

Sedie/Chairs/Stühle/Chaises



7 Fauteuil tournant, Outdoor
Charlotte Perriand - Intégré à la Collection Le Corbusier®, Pierre Jeanneret®, Charlotte Perriand®
s/p 84



DINE OUT
Rodolfo Dordoni
s/p 86



LEGGERA OUTDOOR
Gio Ponti
s/p 88



MEXIQUE STOOL- OUTDOOR
Charlotte Perriand
s/p 92



TRAMPOLINE CHAIR
Patricia Urquiola
s/p 96

Tavoli/Tables/Tische/Tables



6 Table tube d'avion, Outdoor
Le Corbusier, P. Jeanneret, C. Perriand
s/p 98



DINE OUT
Rodolfo Dordoni
s/p 100



LEBEAU OUTDOOR
Patrick Jouin
s/p 106



MEXIQUE- OUTDOOR
Charlotte Perriand
s/p 110



TRAMPOLINE TABLE
Patricia Urquiola
s/p 114

Tavolini/Low tables/Niedrige tische/Tables basses



10 Table en tube basse, Outdoor
Le Corbusier, P. Jeanneret, C. Perriand
s/p 117



10 Table en tube basse, grand modèle, Outdoor
Le Corbusier, P. Jeanneret, C. Perriand
s/p 118



BOWY - OUTDOOR
Patricia Urquiola
s/p 120



CARLOTTA
Afra & Tobia Scarpa
s/p 122



ESOSOFT OUTDOOR
Antonio Citterio
s/p 124



FENC-E NATURE
Philippe Starck
s/p 126



MEX-HI OUTDOOR
Piero Lissoni
s/p 130



MEXIQUE COFFEE TABLES OUTDOOR
Charlotte Perriand
s/p 132



SAIL OUT
Rodolfo Dordoni
s/p 136



TABLÉ À PLATEAU INTÉRCHANGEABLE OUTDOOR
Charlotte Perriand
s/p 138

Accessori/Accessories/Zubehörteile/Accessoires



LAMPS OUTDOOR
s/p 140



OBJECTS OUTDOOR
s/p 148



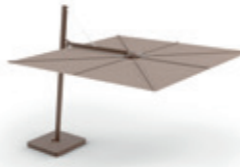
CARPETS OUTDOOR
s/p 156



SOLEIL
s/p 158



TRAIL
s/p 160



PARASOL
s/p 162

I prodotti della collezione Cassina Outdoor sono stati ideati per una destinazione in verande e terrazzi. Quando non utilizzati, si caldeggia l'utilizzo degli appositi teli protettivi, assicurandosi che prodotto e telo siano completamente asciutti, in modo da evitare la formazione di muffe per accumuli di umidità.

Acciaio Inox Aisi 304 Verniciato Outdoor

L'acciaio AISI 304 è una lega austenica tradizionalmente impiegata nell'industria per le sue uniche proprietà di eccellente resistenza agli agenti esterni, la facilità di manutenzione e l'elevatissima robustezza. Le sue componenti di cromo e nickel, unite alla ridotta percentuale ferrosa, rendono questa lega ideale nell'industria dell'architettura e delle costruzioni.

Pressofusione di Alluminio Verniciato Outdoor

L'alluminio fa dell'unione di leggerezza, resistenza e duttilità la sua forza come metallo. Con appena un terzo del peso dell'acciaio, la facilità di modellazione permette di forgiare con precisione forme estremamente sofisticate, assicurandone, nel tempo, resistenza meccanica e agli agenti atmosferici. È inoltre un materiale 100% riciclabile.

Manutenzione: per la cura dell'acciaio e dell'alluminio, si consiglia di pulire con un panno inumidito ad acqua, e con un sapone a PH neutro. Si raccomanda di evitare l'utilizzo di spugne o spazzole abrasive, e saponi con agenti chimici aggressivi.

Teak Naturale

Il teak è un legno pregiato, originario della regione asiatica. Per la sua eccezionale robustezza e resistenza agli agenti esterni quali umidità ed excursus termico, è legno di scelta per arredi outdoor. La qualità del teak utilizzato per la collezione Cassina Outdoor proviene da filiere controllate, e viene offerto nella sua finitura naturale, senza mai subire lavorazioni con agenti sintetici.

La naturale oleosità di questo legno dona al materiale la sua caratteristica mano morbida e vellutata. L'esposizione agli agenti atmosferici genera su questa un'ossidazione superficiale che favorisce una decolorazione dell'essenza, portandola al caratteristico colore grigio-argento. Questa patina in nessun modo compromette le caratteristiche originali del legno. Pertanto può essere lasciata per mantenere l'aspetto naturale del teak, oppure, alternativamente, rimossa tramite specifico trattamento. A questo scopo, Cassina offre una selezione di prodotti per la manutenzione del teak.

Manutenzione: Per la manutenzione del teak, Cassina offre una serie di kit specifici per ogni esigenza, a cui è dedicata una apposita sezione in questo catalogo.

I kit sono:

Cleaning Kit: per la pulizia ordinaria del prodotto. Contiene un multiuso a base acqua e un sapone specifico per il legno. Maintenance Kit: per la manutenzione stagionale del legno. Contiene un sapone specifico per legno ed un olio impregnante. Grey-off Kit: kit per la rigenerazione del colore dorato del teak. Contiene un agente rigenerante Grigioff ed un olio impregnante.

Salice Naturale

Salix purpurea è una specie di salice autoctono Europeo. Il salice utilizzato per la collezione Cassina Outdoor consiste in arbusti di lunghezza di circa due metri, e dello spessore variabile da 4 a 8 millimetri. Agevole all'intreccio, il salice è stato usato dall'uomo sin dall'antichità, per la produzione di oggetti quotidiani quali ceste e reti da pesca. Un sodalizio tra uomo e tecnica all'insegna della naturalezza: Cassina lo ripropone, per la famiglia Fenc-e Nature di Philippe Starck.

Manutenzione: per la pulizia del salice utilizzare un panno inumidito, e all'occorrenza un detergente a PH neutro. Si raccomanda di evitare l'utilizzo di spugne o spazzole abrasive, e saponi con agenti chimici aggressivi. Una volta bagnato, lasciare asciugare all'aria prima di riporlo in un luogo riparato o di coprirlo con l'apposito telo protettivo, per evitare formazioni di muffe dannose per il prodotto.

Terrazzo

Il terrazzo è un materiale composito che include frammenti di diverse pietre, tra le quali marmo, granito e quarzo, uniti da un collante cementante. È un elemento tradizionale dell'architettura Made in Italy, presente negli ambienti raffinati delle ville veneziane sin dal 1700. Cassina ne ripropone la straordinaria eleganza, che unita all'eccezionale resistenza lo rende ideale per utilizzi in esterno.

Marmo Carrara Finitura Outdoor

Il pregiato marmo di Carrara outdoor viene trattato con un olio idrorepellente, che ne garantisce la resistenza agli agenti naturali come pioggia e neve. Utilizzato sin dall'antichità per architetture ed arredi, ha una elevatissima resistenza all'usura e agli agenti abrasivi.

Manutenzione: sebbene terrazzi e marmi impiegati nella collezione Cassina Outdoor subiscano un trattamento oleo-idrorepellente, tutti i minerali rimangono sensibili ad agenti acidi – quali alcolici o caffè – e oleosi – quali creme solari, cera e grassi alimentari. Pulire con un panno umido immediatamente al verificarsi della macchia, per evitare la corrosione del minerale e la fissazione di macchie nella pietra. All'occorrenza utilizzare un sapone a PH neutro. Si raccomanda di evitare l'utilizzo di spugne o spazzole abrasive, e saponi con agenti chimici aggressivi.

Materiale Polimerico Fibro Rinforzato Riciclato RFM®

Il composto riciclato RFM® è costituito grazie ad un sistema di riciclo di poliesteri, ABS, poliuretani e altri materiali in combinazione con la fibra di vetro. Questo processo - esclusivamente meccanico e non inquinante - nobilita e garantisce nuova vita e a materiali altrimenti destinati a gravare sull'ecosistema.

Cemento Naturale

Il cemento è un composto sofisticato e contemporaneo, storicamente utilizzato a fini costruttivi per le sue proprietà di solidità e resistenza, ma sempre più integrato nell'ecosistema del design industriale. Il cemento naturale, nel caratteristico colore grigio, viene trattato per godere di proprietà antimacchia e antimuffa.

Manutenzione: sebbene i composti impiegati nella collezione Cassina Outdoor subiscano un trattamento oleo-idrorepellente, tutti i minerali rimangono sensibili ad agenti acidi – quali alcolici o caffè – e oleosi – quali creme solari, cera e grassi alimentari. Pulire con un panno umido immediatamente al verificarsi della macchia, per evitare la corrosione del minerale e la fissazione di macchie nella pietra. All'occorrenza utilizzare un sapone a PH neutro. Si raccomanda di evitare l'utilizzo di spugne o spazzole abrasive, e saponi con agenti chimici aggzressivi.

Imbottiture

Le imbottiture di struttura sono realizzate in poliuretano espanso, e ammorbidite dall'utilizzo della fibra riciclabile Aerelle®: una sorta di «piuma per l'esterno».

Manutenzione: una fodera idrorepellente assicura la resistenza alla pioggia su tutti gli imbottiti Cassina Outdoor. Tuttavia, si suggerisce di evitare di lasciare mobili imbottiti e cuscini ripetutamente esposti alle intemperie, e di coprirli con l'apposito telo protettivo. Inoltre, in caso di esposizione diretta, o prima di riporre i prodotti al termine della stagione estiva, si suggerisce di provvedere quanto prima all'asciugatura dei cuscini tramite stenditura, per assicurarne la protezione da muffe.

Corde in Polipropilene

Il polipropilene è un materiale che gode di numerose proprietà adatte all'impiego per esterni: riciclabile, idrorepellente, altamente resistente ad agenti meccanici (abrasione, acidi, utilizzo) e atmosferici (acqua, umidità, raggi UV e cloro), è ideale per gli arredi outdoor, resistendo bene anche a sudore, crema solare e salsedine. È inoltre un materiale anallergico, anti-muffa e anti macchia, ed è riciclabile al 100%

Manutenzione: riporre in un luogo asciutto, quando non in uso. Pulire con acqua tiepida e sapone neutro. Quando bagnato, asciugare all'aria.

The products of the Cassina Outdoor collection are designed for use on verandas and terraces. When not in use we strongly recommend using the specific protective sheets, ensuring that the product and sheet are completely dry, in order to prevent the formation of mould due to the accumulation of humidity.

Painted Aisi 304 stainless steel for external use

AISI 304 steel is an austenitic alloy traditionally used in industry for its uniquely excellent resistance to the elements, its easy maintenance and its notable robustness. Its chrome and nickel components, combined with its reduced iron content, make it an ideal alloy in the architecture and construction industry.

Painted die-cast aluminium for external use

Aluminium's strength lies in its combination of lightness, durability and pliability. Weighing just a third of steel, it can easily be bent into precise and highly sophisticated shapes while at the same time guaranteeing both mechanical resistance and resistance to the elements. It is also 100% recyclable.

Maintenance: for best care of steel and aluminium we recommend cleaning it with a cloth dampened in water and a neutral pH soap. Where possible, avoid using abrasive sponges or brushes, and soaps with aggressive chemical agents.

Natural Teak

Teak is a fine wood that originally came from Asia. It is the wood of choice for outdoor furnishings thanks to its excellent robustness and resistance to elements such as humidity and variations in temperature. The quality of the teak used in the Cassina Outdoor collection comes from controlled supply chains and is presented with its natural finish, without ever undergoing processing with synthetic agents

The natural oiliness of this wood gives the material its characteristic soft, silky hand. Exposure to the elements leads to the oxidation of the material's surface and this results in the decolouration of the wood, giving it its characteristic grey/silver hue. This patina does not compromise the original characteristics of the wood in any way. As such, it can be left in order to maintain the natural appearance of the teak or, alternatively, removed by way of a specific treatment. To this end, Cassina offers a selection of products for the maintenance of teak.

Maintenance. For the maintenance of teak, Cassina offers a series of specific kits for every need, to which a specific section of this catalogue is dedicated.

The kits are:

Cleaning Kit: for the regular cleaning of the product. Contains a water-based multiuse detergent and a specific soap for wood. Maintenance Kit: for the seasonal maintenance of wood. Contains a specific soap for wood and a wood oil. Grey-off Kit: kit to regenerate the golden colour of teak. Contains a Grigioff regenerating agent and a wood oil.

Natural Willow

Salix purpurea is a species of indigenous European willow. The willow used for the Cassina Outdoor collection comes from shrubs around two metres in length and from 4 to 8 millimetres thick. A suitable wood for weaving, willow has been used to make everyday objects like baskets and fishing nets since antiquity. A meeting of man and technique with the emphasis on naturalness. Cassina revisits it for the Fenc-e Nature family by Philippe Starck.

Maintenance. To clean willow use a damp cloth and if necessary a neutral pH detergent. Where possible, avoid using abrasive sponges or brushes, and soaps with aggressive chemical agents. Once wet, leave to dry in the open air before storing under cover or covering with the dedicated protective sheet, to prevent the formation of damaging mould.

Terrazzo

Terrazzo is a composite material that contains fragments of various stones including marble, granite and quartz, bonded by a cement glue. It is a traditional feature of Italian architecture and was first used in lavish Venetian villas back in the 18th century. Cassina revisits its extraordinary elegance, which together with its exceptional resistance makes it ideal for external use.

Carrara Marble with Outdoor Finish

Fine outdoor Carrara marble is treated with a water-repellent oil which guarantees its resistance to natural elements like rain and snow. Used since antiquity in architecture and furnishings, it is highly resistant to wear and tear and abrasive agents.

Maintenance. Although the terrazzo and marble used in the Cassina Outdoor collection undergo a water-repellent oil treatment, all minerals remain sensitive to acidic substances - like alcohol and coffee - and oily agents - like sun creams, wax and cooking oils. Immediately wipe all stains with a damp cloth to prevent the corrosion of the mineral and the permanent marking of the stone. If necessary use a neutral pH soap. Where possible, avoid using abrasive sponges or brushes, and soaps with aggressive chemical agents.

Recycled Reinforced Fibreglass Material RFM®

Recycled compound RFM® consists of a series of recycled polyesters, ABS plastic, polyurethanes and other materials in combination with fibreglass. This process - exclusively mechanical and non-polluting - ennobles and breathes new life into materials that would otherwise be a burden on the ecosystem.

Natural Cement

Cement is a sophisticated and contemporary compound historically used in construction for its strength and resistance but increasingly integrated in the industrial design ecosystem. Natural cement, with its characteristic grey colour, is treated to give it stainproof and anti-mould properties.

Maintenance. Although the compounds used in the Cassina Outdoor collection undergo a water-repellent oil treatment, all minerals remain sensitive to acidic substances - like alcohol and coffee - and oily agents - like sun creams, wax and cooking oils. Immediately wipe all stains with a damp cloth to prevent the corrosion of the mineral and the permanent marking of the stone. If necessary use a neutral pH soap. Where possible, avoid using abrasive sponges or brushes, and soaps with aggressive chemical agents.

Padding

The furniture upholstery consists of polyurethane foam softened with the use of Aerelle® recyclable fiber: a kind of "quilt for outdoor use".

Maintenance. A waterproof lining protects all Cassina Outdoor cushions from the rain. However, we advise against leaving padded furniture and cushions repeatedly exposed to bad weather, and to cover them with the dedicated protective sheet. Furthermore, in the event of direct exposure, or before storing the products away at the end of the summer, we recommend hang-drying the cushions as quickly as possible to protect them against the formation of mould.

Polypropylene Rope

Polypropylene is a material with numerous properties that make it ideal for outdoor use: recyclable, waterproof and highly resistant to mechanical agents (abrasion, acids, wear and tear) and the elements (water, humidity, UV rays and chlorine), it is perfect for external furnishings, also highly resistant to sweat, sun cream and salt. It is also a hypoallergenic, anti-mould and anti-blemish material that is 100% recyclable.

Maintenance: Stored in a dry place when not in use. Clean with lukewarm water and neutral soap. Dry outdoors when wet.

Die Produkte der Cassina Outdoor-Kollektion wurden für einen Einsatz auf Veranden und Terrassen entwickelt. Wenn sie nicht verwendet werden, empfiehlt sich der Gebrauch spezieller Schutzabdeckungen. Dabei muss sichergestellt werden, dass Produkt und Abdeckung absolut trocken sind, um die Bildung von Schimmel aufgrund von Feuchtigkeitsansammlungen zu verhindern.

Edelstahl Aisi 304 Outdoor-Lackierung

AISI 304 Stahl ist eine Austenit-Legierung, die aufgrund ihrer einzigartigen Eigenschaften (ausgezeichnete Beständigkeit gegen äußere Einflüsse, einfache Instandhaltung und höchste Robustheit) traditionell in der Industrie verwendet wird. Ihre Bestandteile Chrom und Nickel, sowie der geringe Eisengehalt machen diese Legierung ideal in Architektur und Bauindustrie.

Aluminiumdruckguss Outdoor-Lackierung

Die Stärken von Aluminium sind seine Leichtigkeit, gepaart mit Widerstandsfähigkeit und Flexibilität. Mit knapp einem Drittel des Gewichtes von Stahl ermöglicht es das präzise Schmieden von äußerst raffinierten Formen und garantiert auf lange Sicht hohe mechanische Festigkeit und Witterungsbeständigkeit. Außerdem ist es ein 100% recycelbares Material.

Instandhaltung. Für die Pflege von Stahl und Aluminium empfiehlt sich die Reinigung mit einem feuchten Tuch und etwas milder, pH-neutraler Seife. Vom Einsatz von scheuernden Schwämmchen und Bürsten, sowie aggressiven chemischen Reinigungsmitteln wird abgeraten.

Naturbelassenes Teakholz

Teak ist eine edle Holzart, die aus dem asiatischen Raum stammt. Dank seiner außergewöhnlichen Robustheit und Beständigkeit gegen äußere Einflüsse (Feuchtigkeit und Temperaturschwankungen) ist es das Holz der Wahl für Outdoor-Möbel. Es stammt aus kontrolliertem Anbau und wird in seinem natürlichen Finish angeboten und nicht mit synthetischen Mitteln behandelt.

Die natürliche Öligkeit dieses Holzes verleiht dem Material seinen charakteristischen weichen und samtigen Griff. Die Exposition gegenüber Witterungseinflüssen erzeugt eine Oberflächenoxidation, die ein Ausbleichen des Holzes begünstigt und ihm die charakteristische grau-silbernen Farbe verleiht. Diese Patina beeinträchtigt in keiner Weise die Originaleigenschaften des Holzes. Entweder belässt man sie, um die natürliche Optik des Teakholzes zu bewahren, oder man entfernt sie durch eine spezielle Behandlung. Zu diesem Zweck bietet Cassina eine Auswahl von Pflegeprodukten für Teak.

Instandhaltung. Für die Instandhaltung von Teak bietet Cassina eine Reihe von Spezialkits für jeden Bedarf. Ihnen ist ein eigener Abschnitt in diesem Katalog gewidmet.

Die Kits sind:

Cleaning Kit: für die normale Reinigung des Produkts. Enthält einen Mehrzweckreiniger auf Wasserbasis und eine Spezialeife für das Holz. Maintenance Kit: für die saisonale Instandhaltung des Holzes. Enthält eine Spezialeife für Holz und ein Imprägnieröl. Grey-off Kit: Kit für die Regeneration der goldenen Farbe des Teakholzes. Enthält ein regenerierendes Grigioff-Mittel und ein Imprägnieröl.

Naturbelassene Weide

Die Purpur-Weide (Salix purpurea) ist eine in Europa einheimische Weidenart. Die für die Cassina Outdoor-Kollektion verwendete Weide besteht aus Ästen mit einer Länge von etwa zwei Metern und einer variablen Dicke von 4 bis 8 mm. Die Weide eignet sich zum Flechten und wird schon seit der Antike für die Herstellung von Alltagsgegenständen wie Körben und Fischernetzen verwendet. Eine Partnerschaft zwischen Mensch und Technik im Zeichen der Natürlichkeit: Cassina lässt sie für die Familie Fenc-e Nature von Philippe Starck wieder aufleben.

Instandhaltung. Für die Reinigung von Weide ein feuchtes Tuch und bei Bedarf einen pH-neutralen Seifenreiniger verwenden. Vom Einsatz von scheuernden Schwämmchen und Bürsten, sowie aggressiven chemischen Reinigungsmitteln wird abgeraten. Nasse Möbel gut trocknen lassen, bevor sie an einem gut geschützten Ort verstaut werden oder eine Schutzabdeckung zum Einsatz kommt, um die Bildung von schädlichem Schimmel zu vermeiden.

Terrazzo

Terrazzo ist ein Verbundmaterial aus den Bruchstücken verschiedener Steine, darunter Marmor, Granit und Quarz, die mit einem Zementkleber verbunden werden. Ein traditionelles Element der Made in Italy-Architektur, das in den raffinierten Räumlichkeiten der venezianischen Villen seit dem 18. Jahrhundert auftaucht. Cassina lässt seine außergewöhnliche Eleganz wiederaufleben, die es - gepaart mit seiner außergewöhnlichen Robustheit - ideal für einen Einsatz in Außenbereichen macht.

Carrara-Marmor Outdoor-Finish

Der edle Carrara-Marmor für den Outdoor-Bereich wird mit einem wasserabweisenden Öl behandelt, das seine Beständigkeit gegenüber natürlichen Einflüssen wie Regen und Schnee garantiert. Er wird seit der Antike für Architektur und Einrichtung verwendet und besitzt eine äußerst hohe Verschleiß- und Abriebfestigkeit.

Instandhaltung. Obwohl Terrazzo und Marmor aus der Cassina Outdoor-Kollektion einer öl- und wasserabweisenden Behandlung unterzogen werden, bleiben sie empfindlich gegenüber sauren Stoffen - wie Alkohol oder Kaffee - und öligen Substanzen - wie Sonnencreme, Wachs und Nahrungsmittelfette. Etwaige Flecken sofort mit einem feuchten Tuch wegwischen, um die Korrosion des Minerals und die Fixierung von Flecken im Stein zu verhindern. Bei Bedarf eine pH-neutrale Seife verwenden. Vom Einsatz von scheuernden Schwämmchen und Bürsten, sowie aggressiven chemischen Reinigungsmitteln wird abgeraten.

Polymermaterial Aus Verstärkter Recycelter Faser RFM® RFM® ist ein Verbundmaterial aus recyceltem Polyester, ABS, Polyurethan und anderen Materialien in Kombination mit Glasfaser. Dieser - ausschließlich mechanische und umweltfreundliche - Prozess veredelt Materialien, die sonst das Ökosystem belasten würden und schenkt ihnen ein zweites Leben.

Naturbelassener Zement

Zement ist ein raffiniertes, zeitgenössisches Verbundmaterial, das dank seiner Robustheit und Festigkeit schon seit langem in der Baubranche zum Einsatz kommt, immer öfter aber auch in das Industriedesign integriert wird. Naturbelassener Zement in der charakteristischen grauen Farbe wird speziell behandelt, um flecken- und schimmelbeständig zu werden.

Instandhaltung. Obwohl Verbundmateriale aus der Cassina Outdoor-Kollektion einer öl- und wasserabweisenden Behandlung unterzogen werden, bleiben sie empfindlich gegenüber sauren Stoffen - wie Alkohol oder Kaffee - und öligen Substanzen - wie Sonnencreme, Wachs und Nahrungsmittelfette. Etwaige Flecken sofort mit einem feuchten Tuch wegwischen, um die Korrosion des Minerals und die Fixierung von Flecken im Stein zu verhindern. Bei Bedarf eine pH-neutrale Seife verwenden. Vom Einsatz von scheuernden Schwämmchen und Bürsten, sowie aggressiven chemischen Reinigungsmitteln wird abgeraten.

Polsterungen

Strukturpolsterungen werden aus Polyurethanschaum gefertigt und durch die Verwendung von recycelbaren Fasern von Aerelle®: eine Art « Feder für den Außenbereich ».

Instandhaltung. Eine wasserabweisende Hülle garantiert allen Cassina Outdoor-Polsterungen Regenbeständigkeit. Jedoch sollte man Polstermöbel und Kissen nicht zu oft der Witterung aussetzen, sondern mit der entsprechenden Schutzabdeckung schützen. Außerdem empfiehlt sich bei einer direkten Exposition bzw. vor dem Verstauen nach der Sommersaison eine Trocknung der (ausgebreiteten) Kissen, um sie vor Schimmelbildung zu schützen.

Polypropylenseile

Polypropylen ist ein Material, das sich in vielerlei Hinsicht für den Einsatz im Freien eignet: Es ist recycelbar, wasserabweisend, höchst beständig gegenüber mechanischen (Abrieb, Säuren, Gebrauch) und Umwelteinflüssen (Wasser, Feuchtigkeit, UV-Strahlen und Chlor) und eignet sich ideal für Outdoor-Möbel, da ihm auch Schweiß, Sonnencreme und Salzwasser nichts anhaben. Außerdem ist es ein hypoallergenes, schimmel- und fleckenbeständiges Material und zu 100% recycelbar.

Instandhaltung: Bei Nichtgebrauch an einem trockenen Ort aufbewahren. Mit lauwarmem Wasser und neutraler Seife reinigen. Wenn es nass wird, an der Luft trocknen lassen.

Les produits de la collection Cassina Outdoor ont été imaginés pour les vérandas et les terrasses. Lorsqu’ils ne sont pas utilisés, il est recommandé ‘utiliser les protections prévues à cet effet, en s’assurant que le produit et la bâche soient complètement secs, pour éviter la formation de moisissure à cause de l’accumulation d’humidité.

Acier Inox Aisi 304 Peint Outdoor

L’acier AISI 304 est un alliage traditionnellement employé dans l’industrie pour ses propriétés d’excellente résistance aux agents extérieurs, pour sa facilité d’entretien et sa très grande robustesse. Composé de chrome et de nickel, avec un pourcentage réduit en fer, cet alliage est l’idéal dans l’industrie de l’architecture et des constructions.

Aluminium moulé sous pression peint pour extérieur

La réunion de la légèreté, de la résistance et de la ductilité font de l’aluminium un métal fort. Il pèse seulement un tiers du poids de l’acier et il est facile à modeler. Ce qui permet de forger avec précision des formes extrêmement sophistiquées, en assurant la résistance mécanique dans le temps aux agents atmosphériques. C’est aussi un matériau 100% recyclable.

Entretien : pour le traitement de l’acier et de l’aluminium, il est conseillé de les nettoyer avec un chiffon humide et avec un savon au pH neutre. Il est recommandé d’éviter l’utilisation d’éponge ou de brosse abrasive et de savons avec agents chimiques agressifs.

Teck Naturel

Le teck est un bois précieux, originaire d’Asie. C’est un bois de choix pour l’ameublement extérieur : il est très robuste et résistant aux agents extérieurs. La qualité du teck utilisé pour la collection Cassina Outdoor. Il provient de filières contrôlées et il est proposé dans sa finition naturelle, sans jamais subir le travail d’agents synthétiques.

L’aspect huileux naturel de ce bois lui donne son toucher doux et velouté. L’exposition aux agents atmosphériques génère sur ce dernier une oxydation superficielle qui favorise une décoloration de l’essence, qui lui donne sa couleur caractéristique gris-argentée. Cette patine ne compromet en aucun cas les caractéristiques originelles du bois. Elle peut donc être laissée pour maintenir l’aspect naturel du teck, ou sinon, enlevée grâce à un traitement spécifique. Pour ce faire, Cassina propose une sélection de produits pour l’entretien du teck.

Entretien. Pour l’entretien du teck, Cassina propose une série de kits dédiés à toutes les exigences. Une section du catalogue est réservée à cet effet.

Les kits sons:

Kit de nettoyage : pour le nettoyage ordinaire du produit. Contient un produit multi-usage à base d’eau et un savon spécial pour le bois. Kit d’entretien : pour l’entretien saisonnier du bois. Contient un savon spécial pour le bois et une huile imprégnante. Kit grey-off : kit pour la régénération de la couleur dorée du teck. Contient un agent régénérant Grey-off et une huile imprégnante.

Saule Naturel

Le Salix purpurea est une espèce de saule autochtone européen. Le saule utilisé pour la collection Cassina Outdoor se compose d’arbustes d’une longueur d’environ deux mètres. Son épaisseur varie de 4 à 8 millimètres. Facile à tresser, le saule est utilisé par l’homme depuis l’antiquité, pour la production d’objets quotidiens, par exemple les paniers et les filets de pêche. Une association entre humain et technique placée sous le signe du naturel : Cassina la propose à nouveau, pour la gamme Fenc-e Nature de Philippe Starck.

Entretien. Pour nettoyer le saule, utiliser un chiffon humide et si nécessaire, un détergent au pH neutre. Il est recommandé d’éviter l’utilisation d’éponge ou de brosse abrasive et de savons avec agents chimiques agressifs. Une fois mouillé, laisser sécher à l’air libre avant de le placer dans un lieu abrité ou de le couvrir avec la bâche de protection prévue à cet effet, afin d’éviter la formation de moisissures dommageables pour le produit.

Terrazzo

Le terrazzo est une matière composite qui inclut des fragments de différentes pierres, parmi lesquelles le marbre, le granit et le quartz, unis par une colle cimentée. C’est un élément traditionnel de l’architecture Made in Italy. Il est présent dans les environnements raffinés des villes vénitiennes depuis le 18e siècle. Cassina propose à nouveau son élégance extraordinaire qui, associée à sa résistance exceptionnelle, le rend idéal pour des utilisations en extérieur.

Marbre de Carrare Finitions Outdoor

Le précieux marbre de Carrare pour extérieur est traité avec une huile hydrofuge, qui garantit sa résistance aux agents comme la pluie et la neige. Utilisé depuis l’antiquité pour l’architecture et l’ameublement, sa résistance à l’usure et aux agents abrasifs est très élevée.

Entretien: bien que les terrazzi et les marbres utilisés pour la collection Cassina Outdoor reçoivent un traitement oléo et hydrofuge, tous les minéraux restent sensibles aux agents acides – comme l’alcool ou le café – et huileux – comme la crème solaire, la cire et les graisses alimentaires. Nettoyer immédiatement avec un chiffon humide après l’apparition de la tache pour éviter la corrosion de la matière minérale et pour ne pas que la tache se fixe dans la pierre. Si nécessaire, utiliser un savon au pH neutre. Il est recommandé d’éviter l’utilisation d’éponge ou de brosse abrasive et de savons avec agents chimiques agressifs.

Polymère Fibre Reinforcée Recyclée RFM®

Le composé recyclé RFM ® est constitué grâce à un système de recyclage de polyesters, ABS, polyuréthane et autres matières associées à de la fibre de verre. Ce procédé - exclusivement mécanique et non polluant - ennoblit et garantit une nouvelle vie à des matériaux qui, autrement, pèseraient sur l’écosystème.

Ciment Naturel

Le ciment est un composé sophistiqué et contemporain, historiquement utilisé à des fins de construction pour sa solidité et sa résistance. Il a été de plus en plus intégré à l’écosystème du design industriel. Le ciment naturel, dans sa couleur grise caractéristique, est traité pour bénéficier de propriétés anti-tache et anti-moisissures.

Entretien. Bien que les composés utilisés pour la collection Cassina Outdoor reçoivent un traitement oléo et hydrofuge, tous les minéraux restent sensibles aux agents acides – comme l’alcool ou le café – et huileux – comme la crème solaire, la cire et les graisses alimentaires. Nettoyer immédiatement avec un chiffon humide après l’apparition de la tache pour éviter la corrosion de la matière minérale et pour ne pas que la tache se fixe dans la pierre. Si nécessaire, utiliser un savon au pH neutre. Il est recommandé d’éviter l’utilisation d’éponge ou de brosse abrasive et de savons avec agents chimiques agressifs.

Reimbourrages

Les rebourrages de structure sont réalisés en polyuréthane expansé, et rendus plus moelleux par l’utilisation de la fibre recyclable Aerelle® : une sorte de « duvet pour l’extérieur ».

Entretien. Une housse hydrofuge assure sa résistance à la pluie sur tous les rebourrages Cassina Outdoor. Cependant, il est suggéré d’éviter de laisser les meubles rebourrés et les coussins exposés aux intempéries à répétition, et de les couvrir avec la bâche de protection prévue à cet effet. De plus, en cas d’exposition directe, ou avant de ranger les produits à la fin de la saison d’été, il est suggéré de veiller à ce que les coussins soient bien secs en les étendant, pour en assurer la protection contre les moisissures.

Corde en Polypropylene

Le polypropylène est une matière qui bénéficie de nombreuses propriétés adaptées à un emploi en extérieur : recyclable, hydrofuge, hautement résistant aux agents mécaniques (abrasion, acides, utilisation) et atmosphériques (eau, humidité, rayons UV et chlore). Il est l’idéal pour un ameublement extérieur. Il résiste aussi bien à la sueur qu’à la crème solaire et à la salinité. C’est en outre une matière anallergique, anti-moisissures et anti-tache et elle est 100 % recyclable.

Entretien : Lorsqu’elle n’est pas utilisée, la ranger dans un endroit sec. Nettoyer à l’eau tiède et au savon neutre. Si elle est mouillée, la laisser sécher à l’air libre.

Credits

Art Direction
Cassina S.p.A.

Graphic Design
Studio FM Milano

Layout
Pan Group Milano

Photography
Stefano De Monte
Luca Merli

Post-production
Pan Group Milano

Copywriter
Alessia Pincini
Giorgia Virzi
Paolo Casicci

Cassina

Cassina S.p.A.
1, Via Busnelli
I - 20821 Meda (MB)
Tel. +39 0362372.1
www.cassina.com
info@cassina.it

Copyright© Cassina S.p.A. 2024
All rights reserved